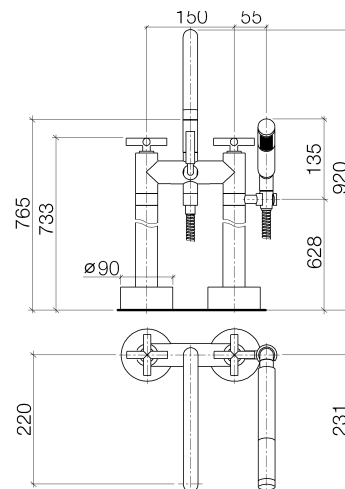




### Produktspezifikationen

- **Ausladung 220 mm**
- schwenkbarer Auslauf 180°
- Luftsprudler M 22 x 1 – IG
- Rückflussverhinderer im Brauseabgang
- Keramik-Oberteil 1/2"
- Umstellung Wanne/Brause
- schwenkbarer Brausehalter am rechten Standfuß
- Stabhandbrause mit Antikalk-System und Rückflussverhinderer
- Brauseschlauch 3/8" x 1/2" x 1250 mm mit drehbarem Konus
- Standrohre mit Befestigungsflansch, Schubrosetten  $\varnothing 90$  mm, doppelwandige Wasserführung
- Höhe gesamt 920 mm
- Höhe bis Luftsprudler 765 mm
- Höhe Standrohre 628 mm
- Stichmaß 150 mm
- Durchfluss Handbrause max. 7,6 l/min





Eigensicher gegen Rückfließen.

Auf Anfrage auch in Ausladung 260 mm bzw. 300 mm lieferbar.

Wahlweise nur mit einem weiteren Accessoire kombinierbar (oder Brausehalter austauschen).

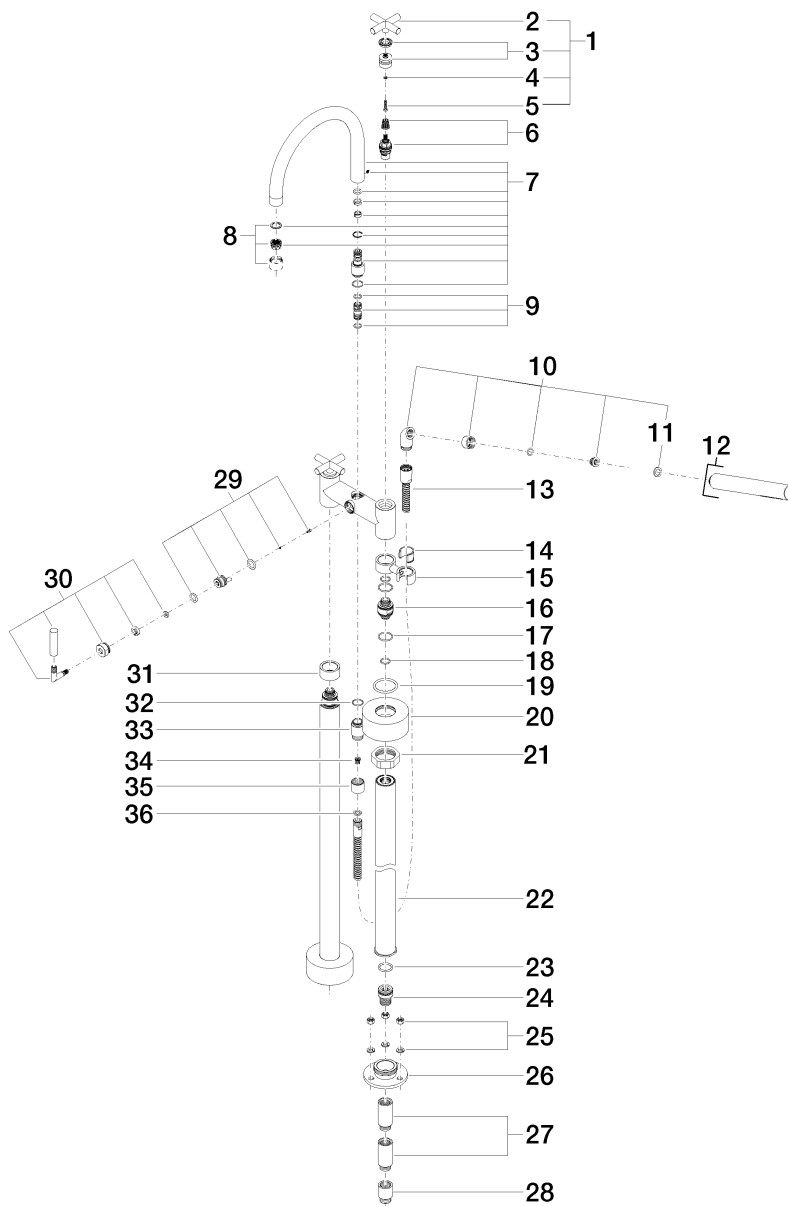
#### **Oberflächen**

- chrom 25943892-00
- platin matt 25943892-06
- platin 25943892-08
- weiß matt 25943892-10
- schwarz matt 25943892-33

#### **Benötigtes Zubehör**

- Bodenbefestigung; 3594497090

**Explosionszeichnung**



**Bestellmenge**

<b>Nr.</b>	<b>Artikelnummer</b>	<b>Benennung</b>	<b>Verbaumenge</b>
1	04208901000ff	Griff	2
2	092089010ff	Griff	2
3	90121200700ff	Aufnahme	2
4	09301102990	Scheibe	2
5	09303007590	Schraube	2
6	9090031310090	Oberteil	2
7	90282222200ff	Auslauf	1
8	90230102400ff	Luftsprudler	1
9	9021100110090	Umstellung	1
10	04240418900ff	Nippel	1
11	09142000290	Dichtung	1
12	28013979ff	Brause	1
13	093002072ff	Schlauch	1
14	09184003590	Huelse	1
15	04281002901ff	Halter	1
16	09290502190	Nippel	2
17	09141011290	Dichtung	4
18	09141005590	Dichtung	4
19	09141004190	Dichtung	2
20	092789025ff	Rosette	2
21	092330040-07	Mutter	2
22	04282200900ff	Anschluss	2
23	09141008190	Dichtung	2
24	092403094-07	Nippel	2
25	0423100230090	Befestigungssatz	2
26	093011130-07	Anschluss	2
27	0924030811090	Verlaengerung	4
28	09240308090	Verlaengerung	2
29	9015010050090	Einsatz	1



---

<b>30</b>	90182002500ff	Umstellung	1
<b>31</b>	092810028ff	Huelse	1
<b>32</b>	09141003290	Dichtung	1
<b>33</b>	092403121ff	Nippel	1
<b>34</b>	09230113190	Rueckflussverhinderer	1
<b>35</b>	092102143ff	Huelse	1
<b>36</b>	09142002690	Dichtung	1

### Durchflussdiagramm

