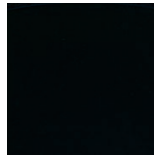


Badewanne - Tara.

Wannen-Einhandbatterie mit Standrohr für freistehende Montage mit Schlauchbrausegarnitur -
 Artikelnummer: 25 863 661-33



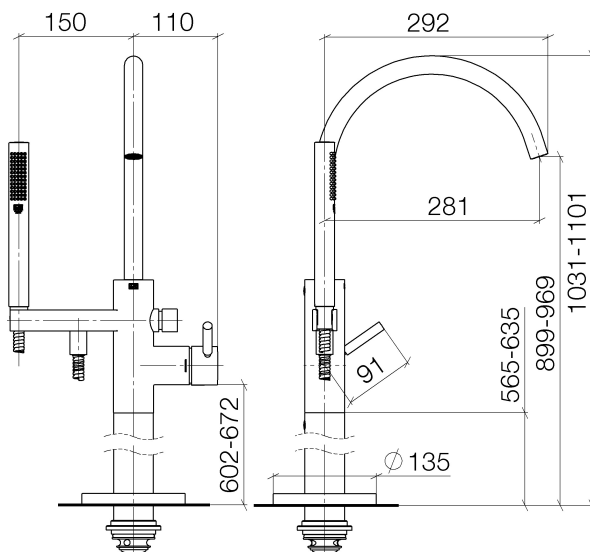
- Ausladung 281 mm
- Auslauf: runder luftangereicherter Strahl
- Schlauchbrausegarnitur: Normalstrahl
- Stabhandbrause mit Antikalk-System
- Brausehalter
- automatische Umstellung Wanne/Brause
- Höhe gesamt 1031 - 1101 mm
- Höhe Standrohr 565 - 635 mm
- Höhe bis Luftsprudler 899 - 969 mm
- Schubrosetten Ø 135 mm
- Metallbrauseschlauch 1250 mm mit integriertem Verdreherschutz
- Durchfluss max. 24,6 l/min bei 3 bar Fließdruck
- Durchfluss Schlauchbrausegarnitur max. 6,8 l/min
- Eigensicher gegen Rückfließen.



schwarz matt

Zu diesem Artikel wird Zubehör benötigt.

Maßzeichnung

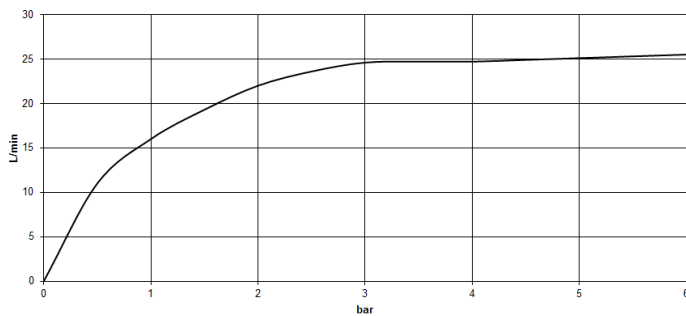


Alle Angaben in mm / inch = mm x 0,0394

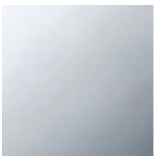
Badewanne - Tara.

Wannen-Einhandbatterie mit Standrohr für freistehende Montage mit Schlauchbrausegarnitur -
Artikelnummer: 25 863 661-33

Durchflussdiagramm



Weitere Oberflächenvarianten



chrom
25 863 661-00



platin matt
25 863 661-06



Cyprum
25 863 661-49

Weitere Oberflächen auf Anfrage (x-tra Service)

Badewanne - Tara.

Wannen-Einhandbatterie mit Standrohr für freistehende Montage mit Schlauchbrausegarnitur -
Artikelnummer: 25 863 661-33

Benötigtes Zubehör



35 945 970 90

UP-Bodenbefestigung -