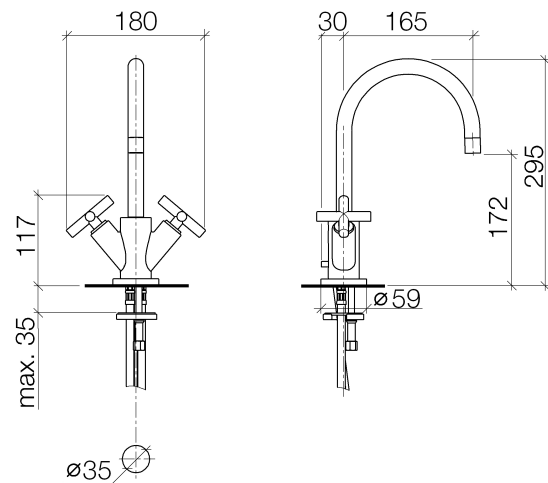




### Produktspezifikationen

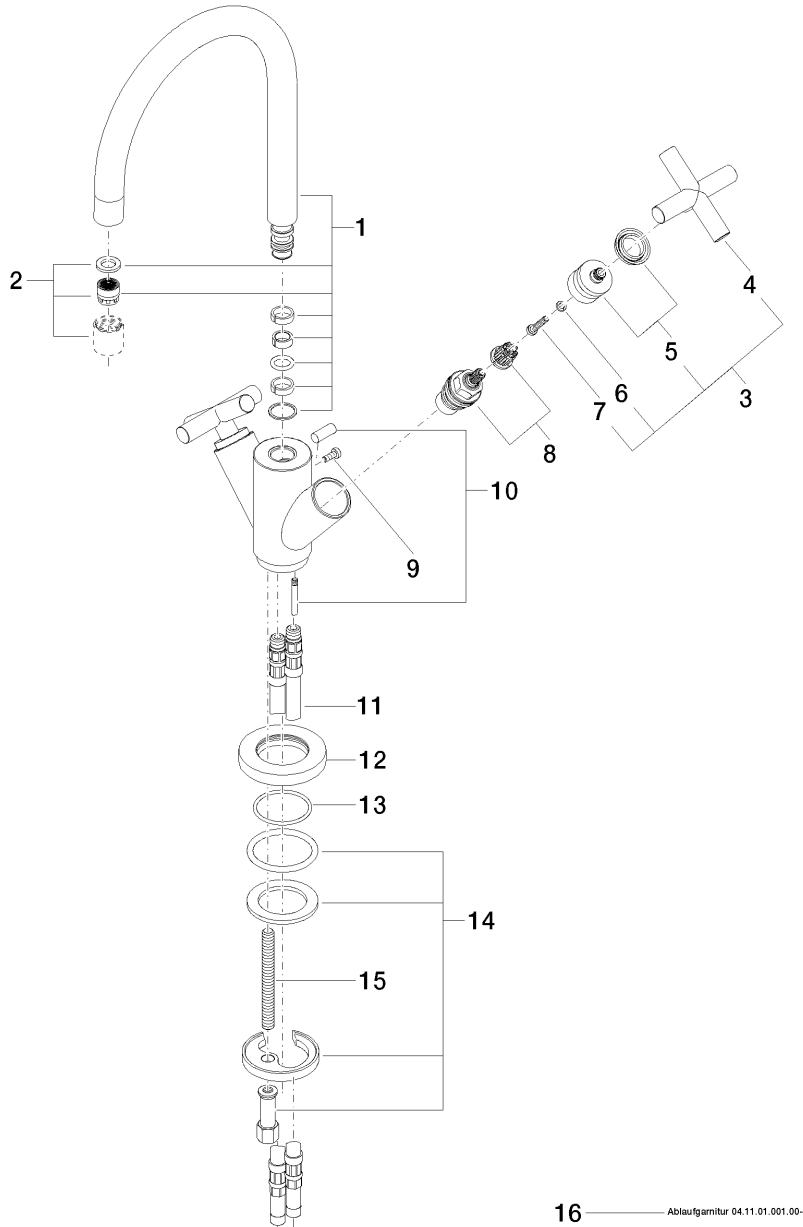
- **Ausladung 165 mm**
- schwenkbarer Auslauf 360°
- Luftsprudler M 18 x 1 – IG
- Armaturenhöhe 295 mm
- Höhe bis Luftsprudler 172 mm
- 2x xControl Keramik-Oberteil 1/2"
- 2x Druckschlauch M 10 x 1 eingeschraubt
- **Ablaufgarnitur 1 1/4"**
- Durchfluss max. 7 l/min
- bleifrei
- Rosette  $\varnothing$  59 mm



### Oberflächen

- |                |             |
|----------------|-------------|
| • chrom        | 22513892-00 |
| • platin matt  | 22513892-06 |
| • platin       | 22513892-08 |
| • weiß matt    | 22513892-10 |
| • schwarz matt | 22513892-33 |

**Explosionszeichnung**



16 Ablaufgarnitur 04.11.01.001.00-ff

**Bestellmenge**

<b>Nr.</b>	<b>Artikelnummer</b>	<b>Benennung</b>	<b>Verbaumenge</b>
<b>1</b>	90282221301ff	Auslauf	1
<b>2</b>	90230102803ff	Luftsprudler	1
<b>3</b>	04208901000ff	Griff	2
<b>4</b>	092089010ff	Griff	2
<b>5</b>	90121200700ff	Aufnahme	2
<b>6</b>	09301102990	Scheibe	2
<b>7</b>	09303007590	Schraube	2
<b>8</b>	9090031510090	Oberteil	2
<b>9</b>	09303005490	Schraube	1
<b>10</b>	04208903580ff	Zugstange	1
<b>11</b>	0430040160090	Schlauch	2
<b>12</b>	092810132ff	Ring	1
<b>13</b>	09141013490	Dichtung	1
<b>14</b>	0430110380090	Befestigungssatz	1
<b>15</b>	09311101190	Stift	1
<b>16</b>	04110100100ff	Ablaufgarnitur	1

**Durchflussdiagramm**

