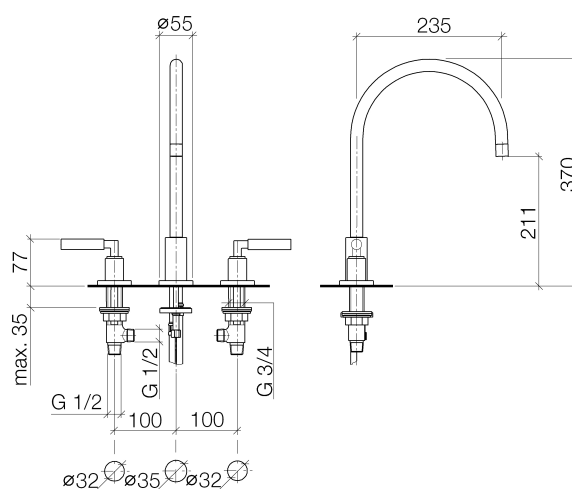




Produktspezifikationen

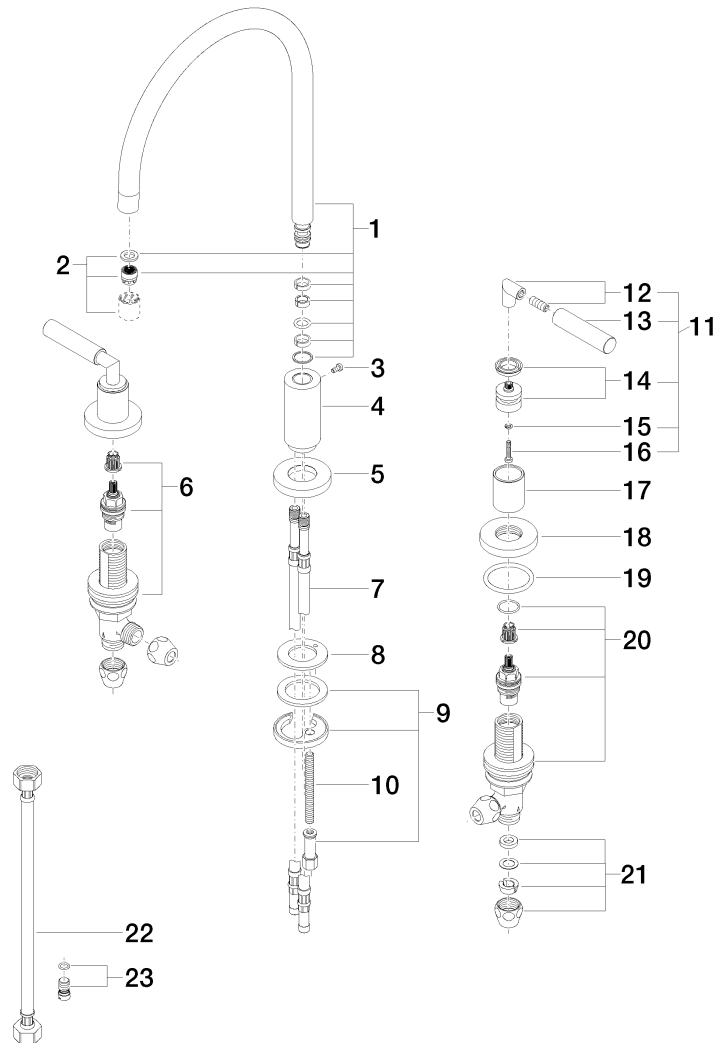
- **Ausladung 235 mm**
- schwenkbarer Auslauf 360°
- Bohrungsdurchmesser Auslauf 35 mm
- Bohrungsdurchmesser Seitenventile 32 mm
- Seitenventile mit Keramik-Oberteilen 1/2"
- 2x Druckschlauch M 10 x 1 x 420 mm
- Durchfluss max. 7 l/min bei 3 bar Fließdruck
- bleifrei



Oberflächen

- | | |
|---------------|-------------|
| • chrom | 20815882-00 |
| • platin matt | 20815882-06 |

Explosionszeichnung



Bestellmenge

Nr.	Artikelnummer	Benennung	Verbaumenge
1	90282222601ff	Auslauf	1
2	90230102803ff	Luftsprudler	1
3	09303005790	Schraube	1
4	09111008810ff	Anschluss	1
5	092810140ff	Ring	1
6	9017110405190	Seitenteil	1
7	0430040640090	Schlauch	2
8	09140504790	Dichtung	1
9	0430110380090	Befestigungssatz	1
10	09311101190	Stift	1
11	04208805200ff	Griff	2
12	04182002200ff	Winkel	2
13	092088052ff	Griff	2
14	90121200700ff	Aufnahme	2
15	09301102990	Scheibe	2
16	09303007590	Schraube	2
17	092102140ff	Huelse	2
18	092789105ff	Rosette	2
19	09141004390	Dichtung	2
20	9017110405090	Seitenteil	1
21	04233004000ff	Verschraubung	4
22	1250197090	Schlauch	2
23	0431200461092	Set	1

Durchflussdiagramm

