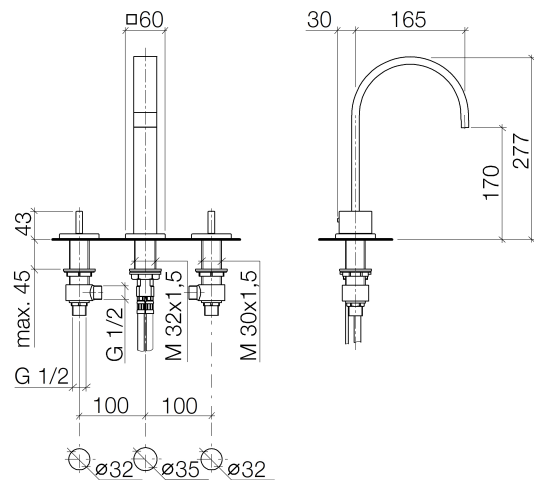




### Produktspezifikationen

- **Ausladung 165 mm**
- starrer Auslauf
- Luftsprudler 32 x 8
- Armaturenhöhe 276 mm
- Höhe bis Luftsprudler 170 mm
- Seitenventile mit 2x xControl Keramik-Oberteil 1/2"
- 2x Druckschlauch M 10 x 1 eingeschraubt
- Quetschverschraubungen
- **Ablaufgarnitur 1 1/4"**
- Durchfluss max. 8 l/min
- bleifrei
- Einzelrosetten 60 x 60 mm

**Bei schmalen Stand- bzw. Halbsäulen bitte  
Druckschläuche 12 507 970 90 bestellen.**

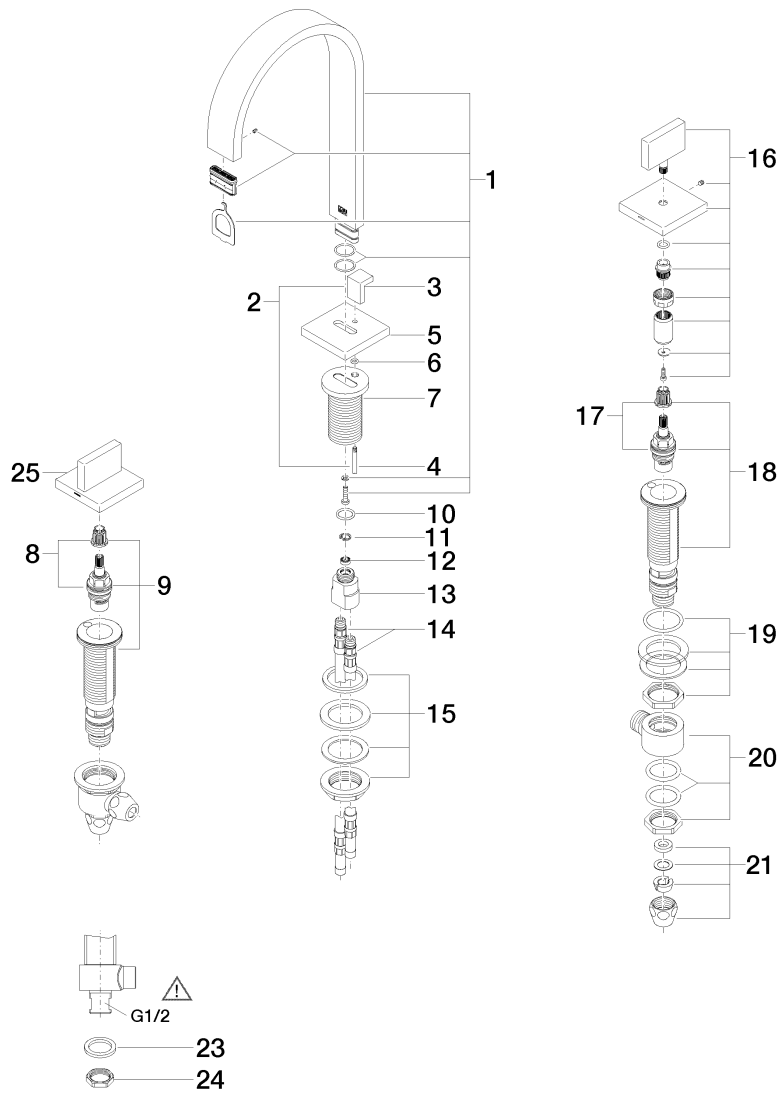




**Oberflächen**

- chrom 20713782-00
- platin matt 20713782-06
- platin 20713782-08
- Cyprum 20713782-49

**Explosionszeichnung**



**Bestellmenge**

<b>Nr.</b>	<b>Artikelnummer</b>	<b>Benennung</b>	<b>Verbaumenge</b>
1	90282215800ff	Auslauf	1
2	04207803080ff	Zugstange	1
3	092078030ff	Griff	1
4	093109080ff	Zugstange	1
5	092778032ff	Rosette	1
6	09141016690	Dichtung	1
7	0911100541090	Anschluss	1
8	9090031520090	Oberteil	1
9	0417110455290	Seitenteil	1
10	09141013090	Dichtung	1
11	09160101690	Ring	1
12	09230105290	Durchflussbegrenzer	1
13	0911100551090	Anschluss	1
14	0430040160090	Schlauch	2
15	0423100090190	Befestigungssatz	1
16	90207800204ff	Griff ( cold )	1
17	9090031530090	Oberteil	1
18	0417110455390	Seitenteil	1
19	0423100327890	Befestigungssatz	2
20	0417110231090	Verteiler	2
21	04233004000ff	Verschraubung	4
22	04110100100ff	Ablaufgarnitur	1
23	09301105990	Scheibe	2
24	09231001290	Mutter	2
25	90207800205ff	Griff ( hot )	1

### Durchflussdiagramm

