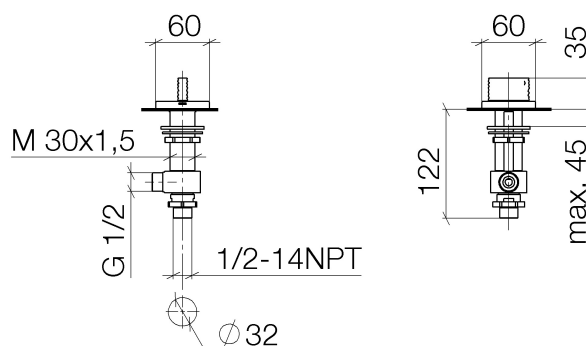




Produktspezifikationen

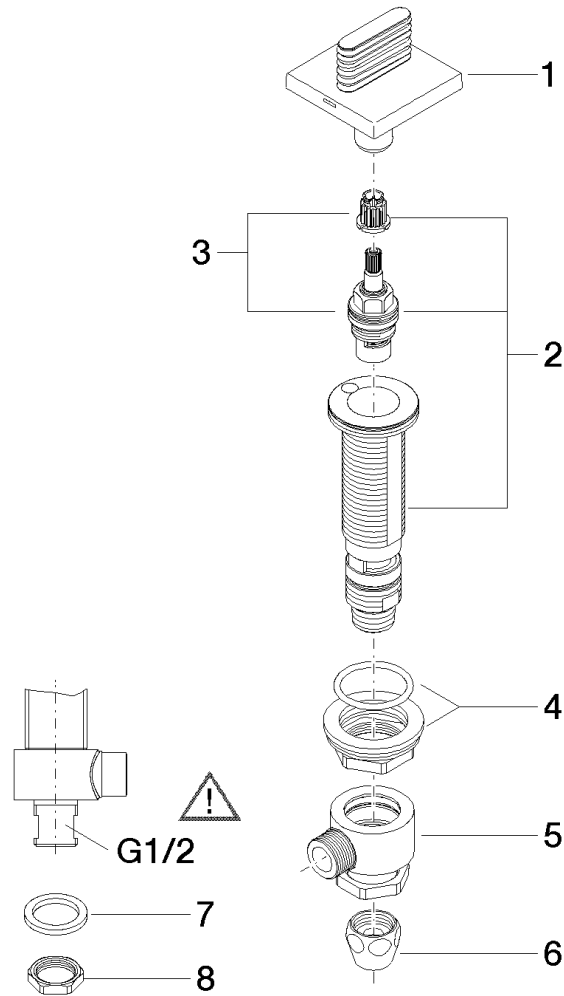
- **Keramik-Oberteil 1/2"**
- Bohrungsdurchmesser 32 mm
- Rosette 60 x 60 mm



Oberflächen

- | | |
|---------------|-------------|
| • chrom | 20001705-00 |
| • platin matt | 20001705-06 |

Explosionszeichnung



Bestellmenge

Nr.	Artikelnummer	Benennung	Verbaumenge
1	90207005504ff	Griff	1
2	0417110453390	Seitenteil	1
3	9090031330090	Oberteil	1
4	0423100327890	Befestigungssatz	1
5	0417110231090	Verteiler	1
6	04233004000ff	Verschraubung	1
7	09301105990	Scheibe	1
8	09231001290	Mutter	1

Durchflussdiagramm

