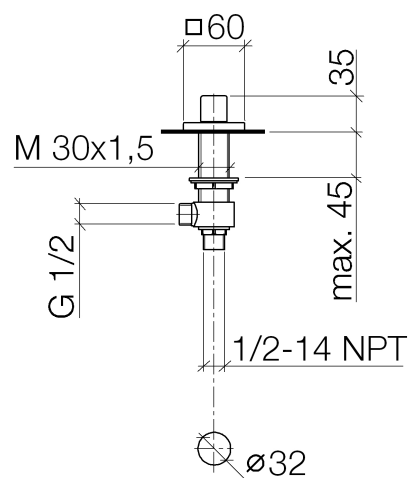


### Produktspezifikationen

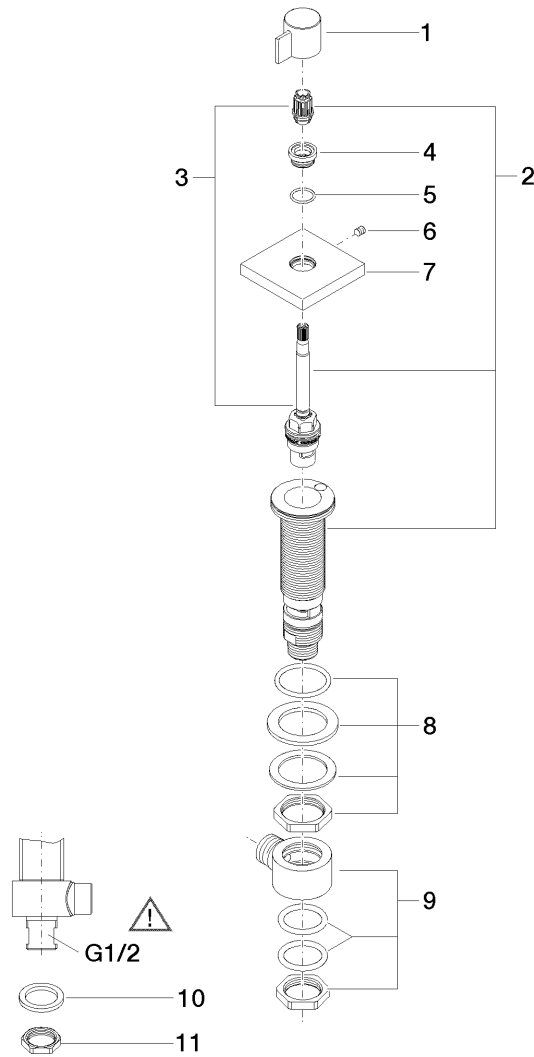
- Bohrungsdurchmesser 32 mm
- Keramik-Oberteil 1/2"
- Quetschverschraubungen
- Rosette 60 x 60 mm



### Oberflächen

- |               |             |
|---------------|-------------|
| • chrom       | 20000985-00 |
| • platin matt | 20000985-06 |

**Explosionszeichnung**



**Bestellmenge**

<b>Nr.</b>	<b>Artikelnummer</b>	<b>Benennung</b>	<b>Verbaumenge</b>
<b>1</b>	092098002ff	Griff	1
<b>2</b>	9017110450490	Oberteil	1
<b>3</b>	9090032040090	Oberteil	1
<b>4</b>	091212043ff	Aufnahme	1
<b>5</b>	09141001790	Dichtung	1
<b>6</b>	09311100490	Stift	1
<b>7</b>	092798020ff	Rosette	1
<b>8</b>	0423100327890	Befestigungssatz	1
<b>9</b>	0417110231090	Verteiler	1
<b>10</b>	09301105990	Scheibe	1
<b>11</b>	09231001290	Mutter	1

**Durchflussdiagramm**

