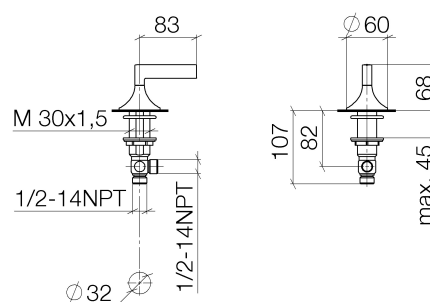




Produktspezifikationen

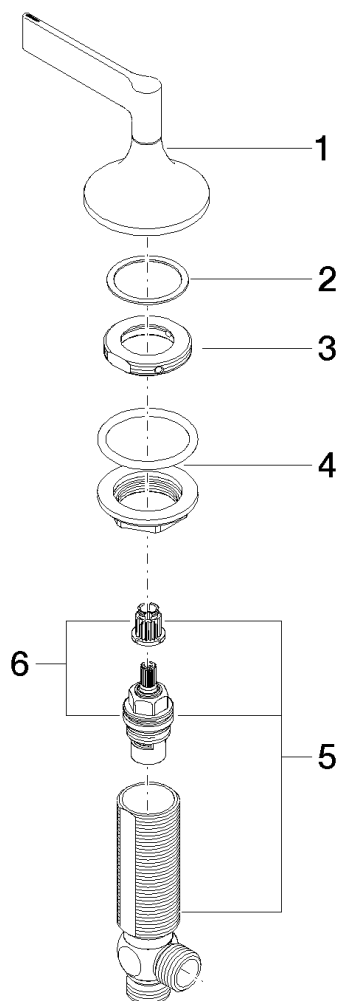
- Bohrungsdurchmesser 32 mm
- Rosette Ø 60 mm



Oberflächen

- chrom 20000818-00
- platin matt 20000818-06
- 20000818-99

Explosionszeichnung





Bestellmenge

Nr.	Artikelnummer	Benennung	Verbaumenge
1	90208001300ff	Griff (hot)	1
2	09281000390	Ring	1
3	09240102890	Ring	1
4	0423100324690	Befestigungssatz	1
5	0417110553190	Seitenteil	1
6	9090031310090	Oberteil	1

Durchflussdiagramm

