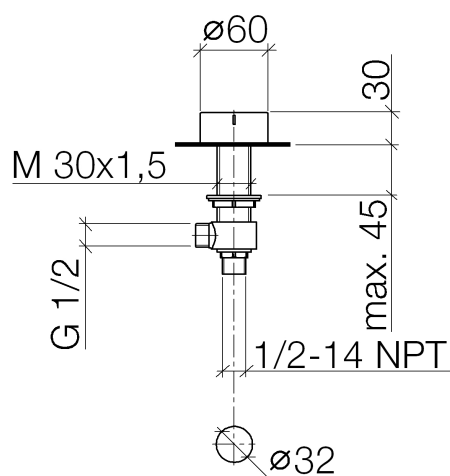


Produktspezifikationen

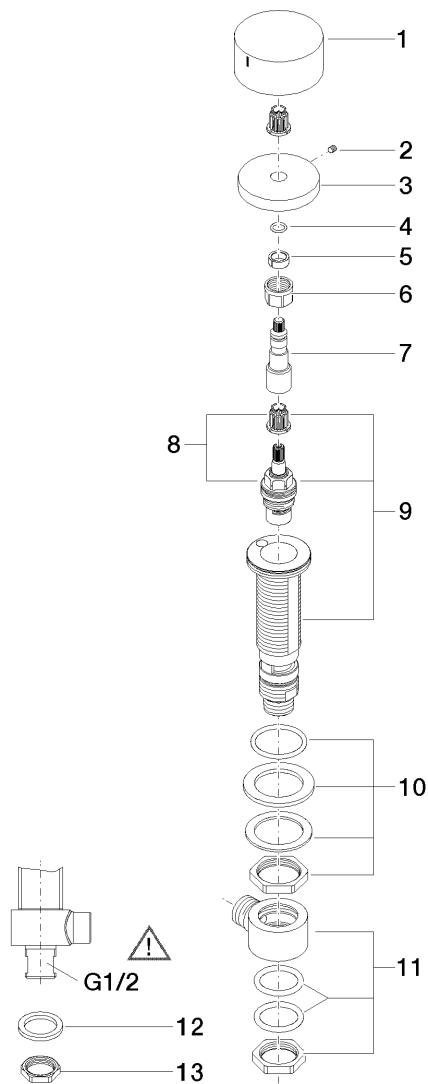
- **Keramik-Oberteil 1/2"**
- rosettenlos
- Griff \varnothing 60 mm
- Bohrungsdurchmesser 32 mm



Oberflächen

- chrom 20000741-00
- platin matt 20000741-06

Explosionszeichnung



Bestellmenge

| Nr. | Artikelnummer | Benennung | Verbaumenge |
|------------|----------------------|------------------|--------------------|
| 1 | 092074006ff | Griff (hot) | 1 |
| 2 | 09311100790 | Stift | 1 |
| 3 | 092774003ff | Rosette | 1 |
| 4 | 09141006090 | Dichtung | 1 |
| 5 | 09141502090 | Ring | 1 |
| 6 | 09233002390 | Mutter | 1 |
| 7 | 092906107ff | Spindel | 1 |
| 8 | 9090031320090 | Oberteil | 1 |
| 9 | 0417110453290 | Seitenteil | 1 |
| 10 | 0423100327890 | Befestigungssatz | 1 |
| 11 | 0417110231090 | Verteiler | 1 |
| 12 | 09301105990 | Scheibe | 1 |
| 13 | 09231001290 | Mutter | 1 |

Durchflussdiagramm

