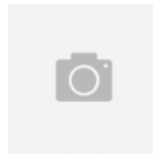


Küchenspüle - Tara Classic
HOT & COLD WATER DISPENSER - Dark Platinum matt
Artikelnummer: 17 861 888-99



- Ausladung 146 mm
- starrer, temperaturisolierter Auslauf
- Laminarstrahl
- Armaturenhöhe 288 mm
- Höhe bis Laminarstrahlregler 180 mm
- Bohrungsdurchmesser 35 mm
- Bereitstellung von bis zu 93 °C gefiltertem, heißem Wasser
- Bereitstellung von gefiltertem, kaltem Wasser
- Durchfluss max. 2 l/min bei 3 bar Fließdruck
- anschlussfertige Steuerungseinheit für Wandmontage (135 x 160 x 60 mm)
- elektronisches Magnetventil
- Steckernetzteil 100-230 V, 50-60 Hz, 18 W inkl. länderspezifischem Adapter-Set
- bleifrei
- Armaturengruppe nach DIN 4109: 1
- Für die einwandfreie Funktion des HOT & COLD WATER DISPENSERs in Verbindung mit Heißwassertank und Filter ist ein Mindestfließdruck von 3 bar notwendig.
- Alle 6 Monate ist ein Wechsel der Filterkartusche erforderlich. Bitte beachten Sie die weiteren Hinweise in der Montageanleitung.
- Detaillierte Planungshinweise und technische Daten finden Sie unter www.dornbracht.com/professional.

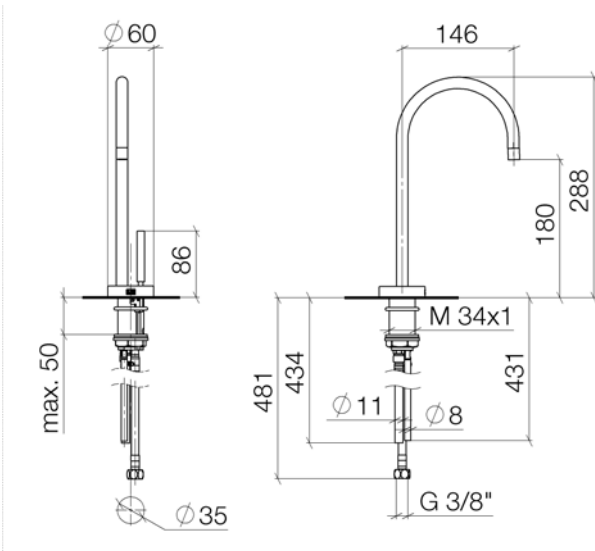


Dark Platinum matt

Zu diesem Artikel wird Zubehör benötigt.

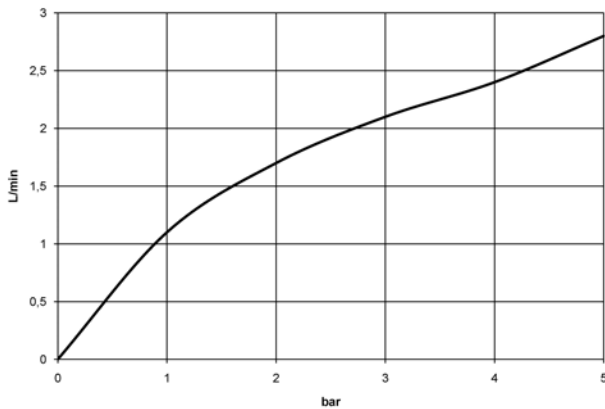
Küchenspüle - Tara Classic
 HOT & COLD WATER DISPENSER - Dark Platinum matt
 Artikelnummer: 17 861 888-99

Maßzeichnung



Alle Angaben in mm / inch = mm x 0,0394

Durchflussdiagramm





Küchenspüle - Tara Classic
HOT & COLD WATER DISPENSER - Dark Platinum matt
Artikelnummer: 17 861 888-99

Weitere Oberflächenvarianten



chrom
17 861 888-00



platin matt
17 861 888-06



Cyprum
17 861 888-49

Weitere Oberflächen auf Anfrage (x-tra Service)

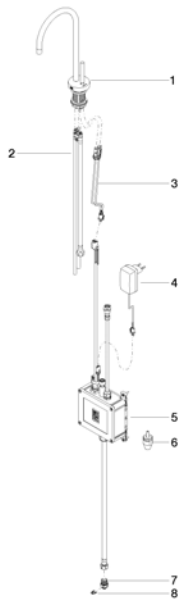
Benötigtes Zubehör



12 892 970 90
Heißwassertank inkl. Filter -

Küchenspüle - Tara Classic
 HOT & COLD WATER DISPENSER - Dark Platinum matt
 Artikelnummer: 17 861 888-99

Explosionszeichnung



Ersatzteilstückliste

Nr.	Artikelnummer	Benennung	Verbaumenge
1	90 17 85 100 06-99	Armatur	1
2	90 30 04 067 00 90	Schlauch -	1
3	90 10 01 048 00 90	Steuergerät -	1
4	04 10 01 050 00 90	Spannungsversorgung -	1
5	04 11 11 064 00 90	Steuergerät -	1
6	90 24 04 291 00 90	Anschluss -	1
7	09 24 04 293 90	Nippel -	1
8	09 16 01 045 90	Ring -	1