

Küche

Water Dispenser HOT & COLD WATER DISPENSER

Artikelnummer: 17861680



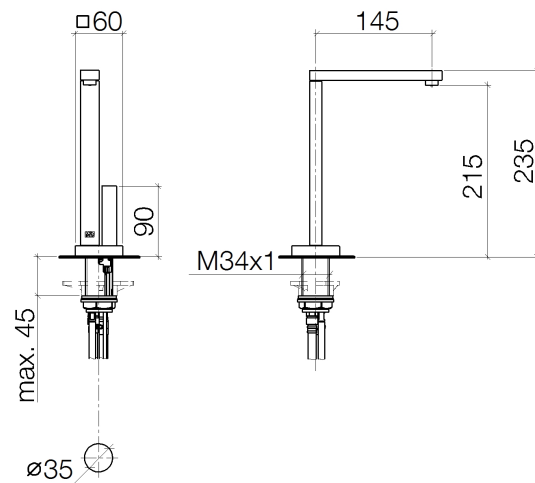
Produktspezifikationen

- **Ausladung 145 mm**
- starrer, temperaturisolierter Auslauf
- Bohrungsdurchmesser 35 mm
- Bereitstellung von bis zu 93 °C gefilterten, heißem Wasser
- Bereitstellung von gefilterten, kaltem Wasser
- Durchfluss max. 2 l/min bei 3 bar Fließdruck
- anschlussfertige Steuerungseinheit für Wandmontage (135 mm x 160 mm x 60 mm)
- elektronisches Magnetventil
- Steckernetzteil 100-230 V, 50-60 Hz, 18 W inkl. länderspezifischem Adapter-Set
- bleifrei

Bei merkbarer Verminderung der Wasserzufuhr bzw. einem merkbar sinken der Wasserqualität ist ein Wechsel der Filterkartusche erforderlich. Bei sachgemäßem und regelmäßigem Gebrauch empfehlen wir einen Wechsel der Filterkartusche alle sechs Monate.

Raumbedarf unter Tisch für Steuerungseinheit und Schläuche in Kombination mit 12 892 970 90 Heißwassertank inkl. Filter Breite x Höhe x Tiefe: ca. 500 x 650 x 200 mm

Alle Professional Informationen und detaillierte Planungshinweise finden Sie auf www.dornbracht.com



Oberflächen

- chrom 17861680-00
- platin matt 17861680-06

Benötigtes Zubehör

- Heißwassertank inkl. Filter; 1289297090

Durchflussdiagramm

