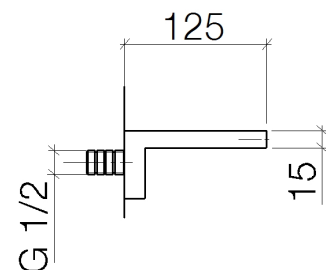




Produktspezifikationen

- **Ausladung 125 mm**
- starrer Auslauf
- Durchfluss max. 5 l/min
- bleifrei

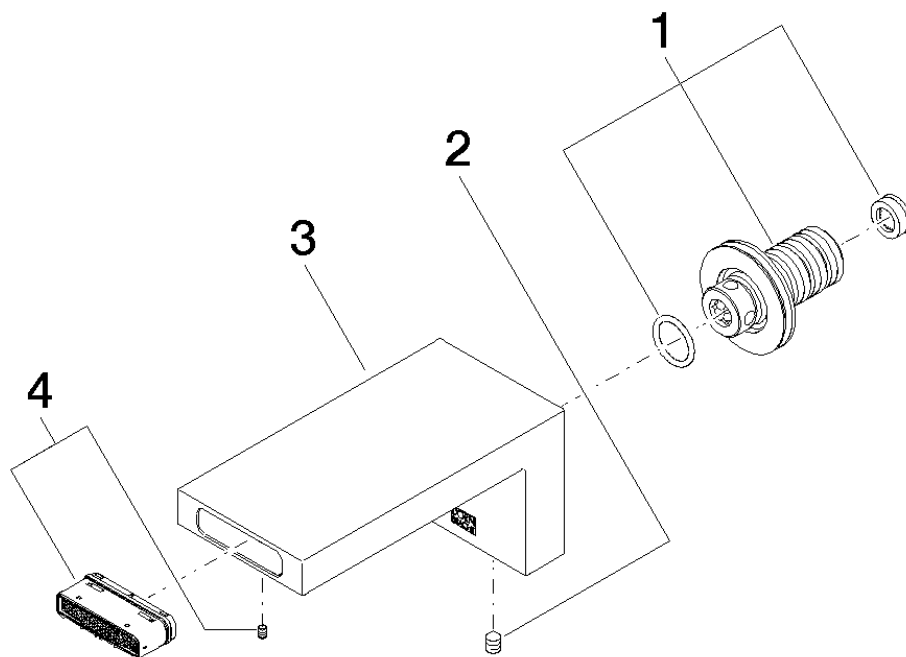
Die Montagehöhe ab Waschtisch Oberkante bis Mitte Anschluss sollte min. 125 mm betragen. Die Vorderkante des Auslaufs sollte min. 20 mm vor dem hinteren Beckenrand liegen.



Oberflächen

- chrom 13800740-00
- platin matt 13800740-06

Explosionszeichnung



5 — Ablaufgarnitur 04.11.01.038.00-ff



Bestellmenge

Nr.	Artikelnummer	Benennung	Verbaumenge
1	9024031080090	Nippel Set	1
2	09311100490	Stift	1
3	091174031ff	Auslauf	1
4	9029030670090	Luftsprudler	1
5	10125970ff	Ablaufgarnitur	1

Durchflussdiagramm

