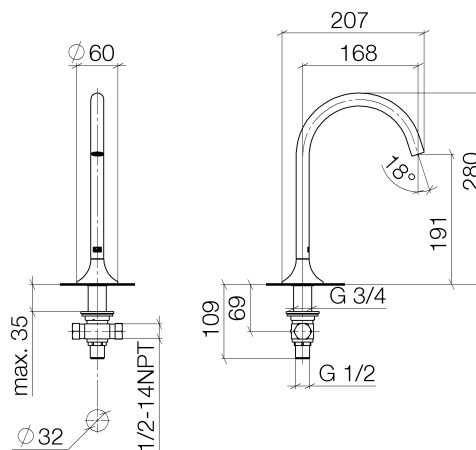




Produktspezifikationen

- **Ausladung 168 mm**
- schwenkbarer Auslauf 360°
- runder luftangereicherter Strahl
- Armaturenhöhe 280 mm
- Höhe bis Luftsprudler 191 mm
- Rosette Ø 60 mm
- Bohrungsdurchmesser 35 mm
- 2x Druckschlauch 1/2" x 1/2" x 400 mm
- Anschluss 1/2"
- Durchfluss max. 5,7 l/min
- bleifrei

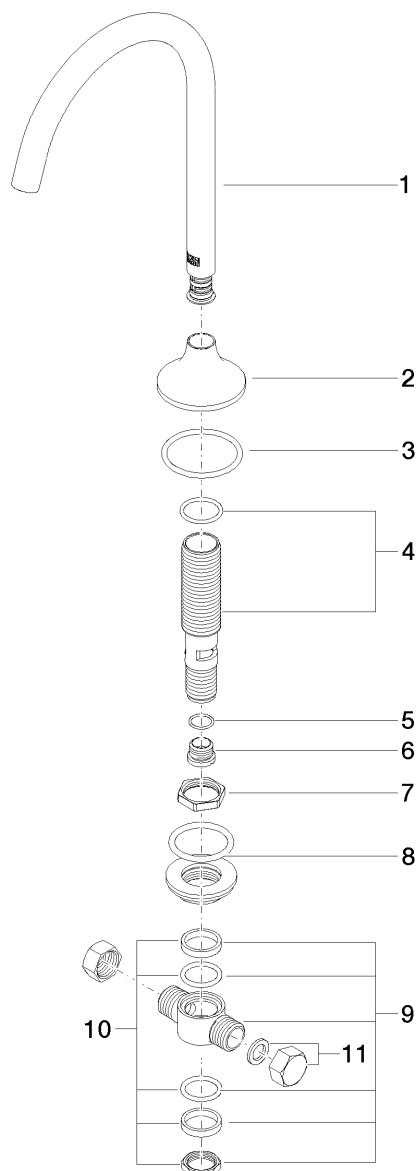




Oberflächen

- chrom 13716809-00
- platin matt 13716809-06
- 13716809-99

Explosionszeichnung



Bestellmenge

Nr.	Artikelnummer	Benennung	Verbaumenge
1	90282230900ff	Auslauf	1
2	092780011ff	Rosette	1
3	09141008490	Dichtung	1
4	9030010330090	Aufnahme	1
5	09141001790	Dichtung	1
6	0924040211090	Nippel	1
7	09231012790	Mutter	1
8	0423100040490	Befestigungssatz	1
9	0417110201090	Verteiler	1
10	9023100120090	Dichtungssatz	1
11	0421020060092	Kappe	1

Durchflussdiagramm

