

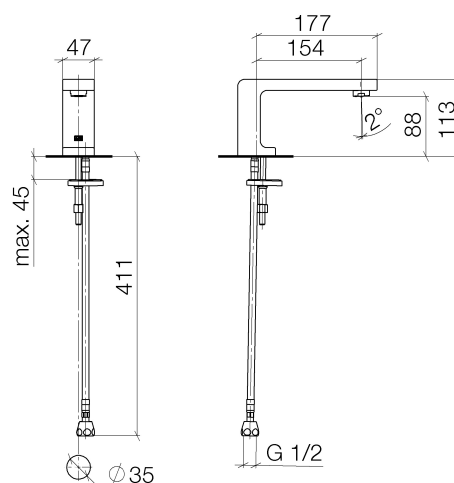
Produktspezifikationen

- Ausladung 155 mm
- starrer Auslauf
- runder luftangereicherter Strahl
- Armaturenhöhe 114 mm
- Höhe bis Luftsprudler 90 mm
- Bohrungsdurchmesser 35 mm
- 2x Druckschlauch M 8 x 1 eingeschraubt, dichtheitsgeprüft
- Anschluss 1/2"
- Durchfluss max. 7 l/min
- bleifrei

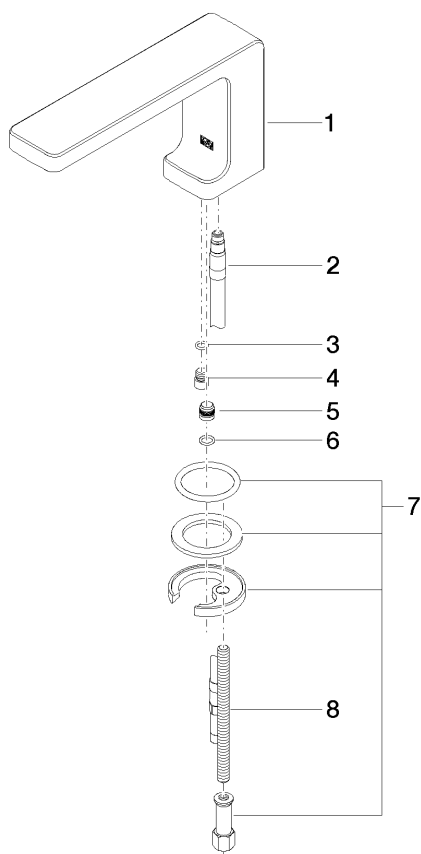
Lieferbar ab 2. Quartal 2017.

Oberflächen

- chrom 13716710-00



Explosionszeichnung



Bestellmenge

Nr.	Artikelnummer	Benennung	Verbaumenge
1	90117109600ff	Auslauf	1
2	0430040180090	Schlauch	1
3	09141013290	Dichtung	1
4	09312010890	Stopfen	1
5	09312005290	Stopfen	1
6	09141006190	Dichtung	1
7	0430110387590	Befestigungssatz	1
8	09311101290	Stift	1

Durchflussdiagramm

