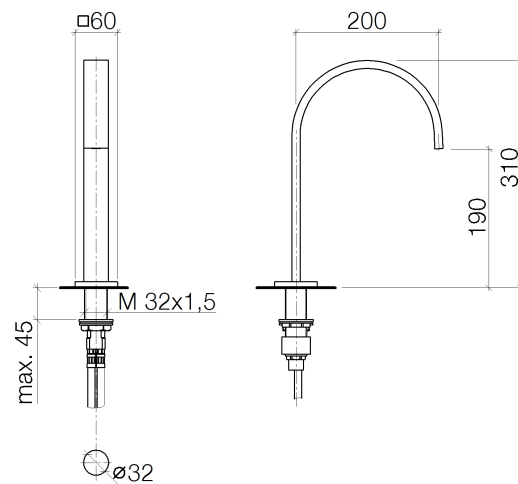




### Produktspezifikationen

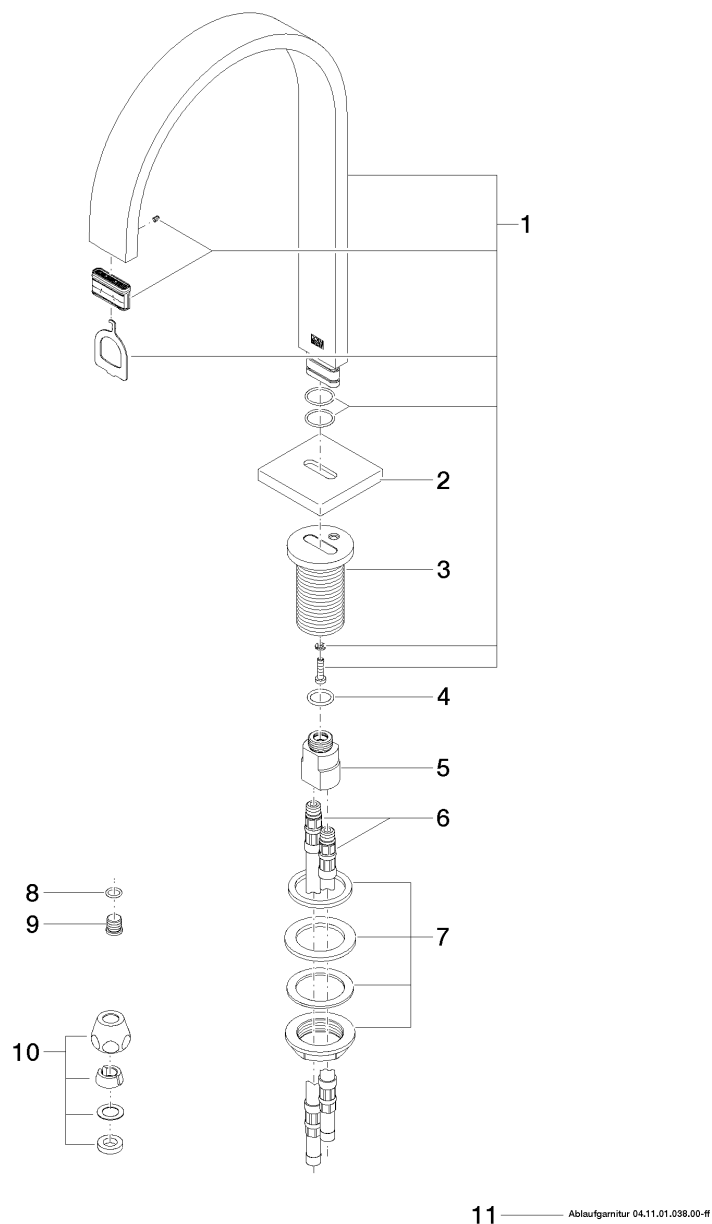
- **Ausladung 200 mm**
- starrer Auslauf
- Luftsprudler 32 x 8
- Armaturenhöhe 320 mm
- Höhe bis Luftsprudler 195 mm
- 2x Druckschlauch M 10 x 1 eingeschraubt mit 1/2" Überwurfmutter
- **Ablaufgarnitur 1 1/4"**
- Durchfluss max. 6 l/min
- bleifrei
- Einzelrosetten 60 x 60 mm



### Oberflächen

- |               |             |
|---------------|-------------|
| • chrom       | 13715782-00 |
| • platin matt | 13715782-06 |
| • platin      | 13715782-08 |
| • Cyprum      | 13715782-49 |

**Explosionszeichnung**



**Bestellmenge**

| <b>Nr.</b> | <b>Artikelnummer</b> | <b>Benennung</b> | <b>Verbaumenge</b> |
|------------|----------------------|------------------|--------------------|
| <b>1</b>   | 90282215501ff        | Auslauf          | 1                  |
| <b>2</b>   | 092778034ff          | Rosette          | 1                  |
| <b>3</b>   | 0911100541090        | Anschluss        | 1                  |
| <b>4</b>   | 09141013090          | Dichtung         | 1                  |
| <b>5</b>   | 0911100551090        | Anschluss        | 1                  |
| <b>6</b>   | 0430040160090        | Schlauch         | 2                  |
| <b>7</b>   | 0423100090190        | Befestigungssatz | 1                  |
| <b>8</b>   | 09141006090          | Dichtung         | 1                  |
| <b>9</b>   | 09312006590          | Stopfen          | 1                  |
| <b>10</b>  | 04233004000ff        | Verschraubung    | 2                  |
| <b>11</b>  | 10125970ff           | Ablaufgarnitur   | 1                  |

### Durchflussdiagramm

