

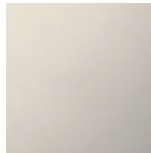
Waschtisch - MEM

Waschtisch-Stand-Auslauf mit Ablaufgarnitur - platin

Artikelnummer: 13 715 782-08

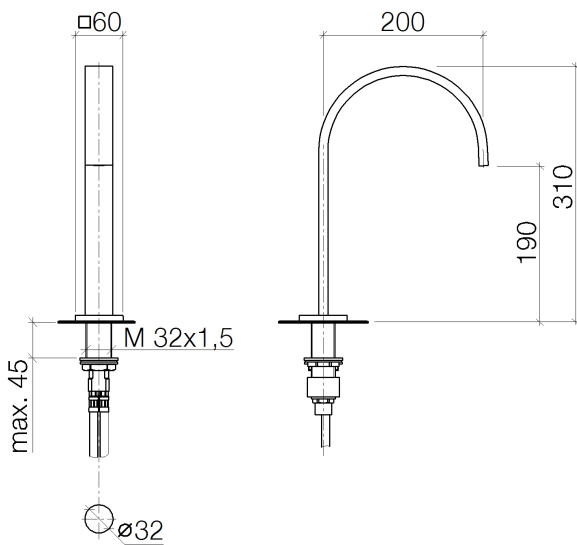


- Ausladung 200 mm
- starrer Auslauf
- rechteckiger luftangereicherter Strahl
- Armaturenhöhe 310 mm
- Höhe bis Luftsprudler 190 mm
- Bohrungsdurchmesser 35 mm
- 2x Druckschlauch M 10 x 1 eingeschraubt, dichtsicher geprüft
- Rosette 60 x 60 mm
- Durchfluss max. 5,7 l/min
- bleifrei
- Nur für Becken mit Überlauf geeignet.



platin

Maßzeichnung



Alle Angaben in mm / inch = mm x 0,0394

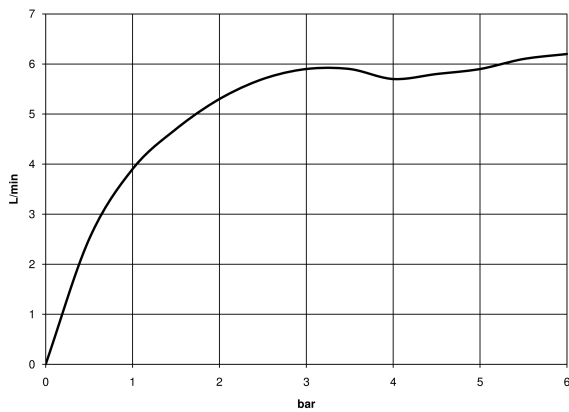


Waschtisch - MEM

Waschtisch-Stand-Auslauf mit Ablaufgarnitur - platin

Artikelnummer: 13 715 782-08

## Durchflussdiagramm

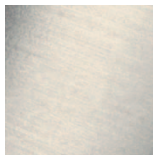


## Weitere Oberflächenvarianten



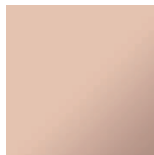
chrom

13 715 782-00



platin matt

13 715 782-06



Cyprum

13 715 782-49

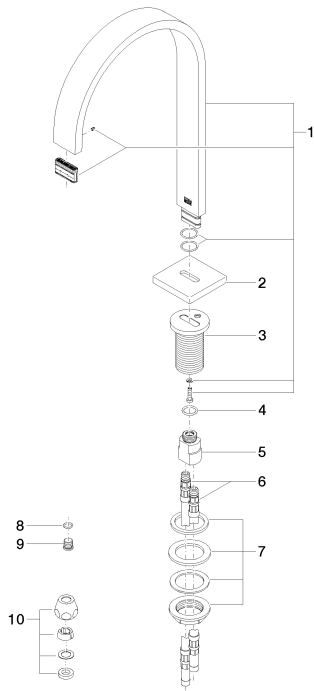
Weitere Oberflächen auf Anfrage (x-tra Service)

Waschtisch - MEM

Waschtisch-Stand-Auslauf mit Ablaufgarnitur - platin

Artikelnummer: 13 715 782-08

Explosionszeichnung



11 ——— Ablaufgarnitur 0411.01.020.00-F

Ersatzteilstückliste

Nr.	Artikelnummer	Benennung	Verbaumenge
1	90 28 22 155 01-08	Auslauf - platin	1
2	09 27 78 034-08	Rosette - platin	1
3	09 11 10 054 10 90	Anschluss -	1
4	09 14 10 130 90	Dichtung -	1
5	09 11 10 055 10 90	Anschluss -	1
6	04 30 04 016 00 90	Schlauch -	2
7	04 23 10 009 01 90	Befestigung -	1
8	09 14 10 060 90	Dichtung -	1
9	09 31 20 065 90	Stopfen -	1
10	04 23 30 040 00-08	Anschluss - platin	2
11	10 125 970-08	Ablaufgarnitur mit Druckverschluss 1 1/4\" - platin	1