

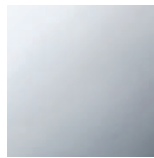
Waschtisch - MEM

Waschtisch-Stand-Auslauf mit Ablaufgarnitur - chrom

Artikelnummer: 13 715 782-00

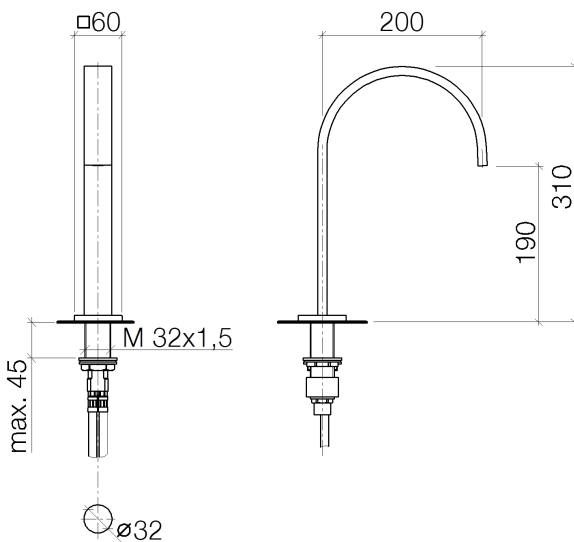


- Ausladung 200 mm
- starrer Auslauf
- rechteckiger luftangereicherter Strahl
- Armaturenhöhe 310 mm
- Höhe bis Luftsprudler 190 mm
- Bohrungsdurchmesser 35 mm
- 2x Druckschlauch M 10 x 1 eingeschraubt, dichtheitsgeprüft
- Rosette 60 x 60 mm
- Durchfluss max. 5,7 l/min
- bleifrei
- Nur für Becken mit Überlauf geeignet.



chrom

Maßzeichnung



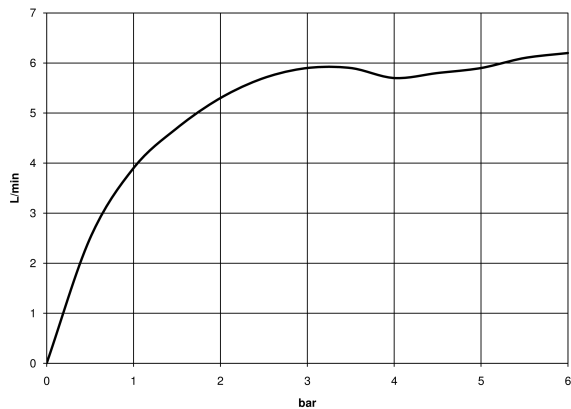
Alle Angaben in mm / inch = mm x 0,0394

Waschtisch - MEM

Waschtisch-Stand-Auslauf mit Ablaufgarnitur - chrom

Artikelnummer: 13 715 782-00

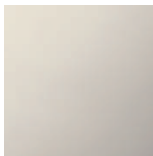
Durchflussdiagramm



Weitere Oberflächenvarianten



platin matt
13 715 782-06



platin
13 715 782-08



Cyprum
13 715 782-49

Weitere Oberflächen auf Anfrage (x-tra Service)