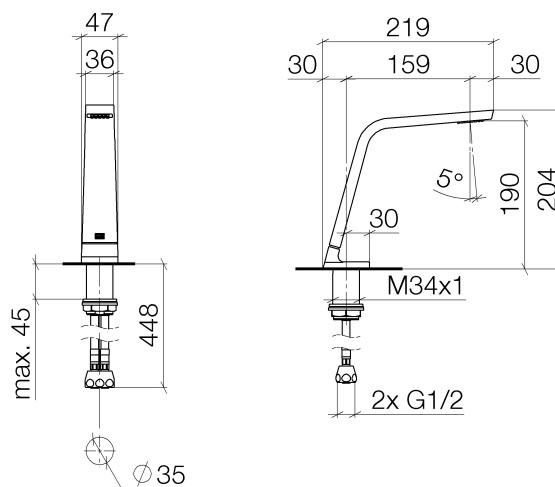




Produktspezifikationen

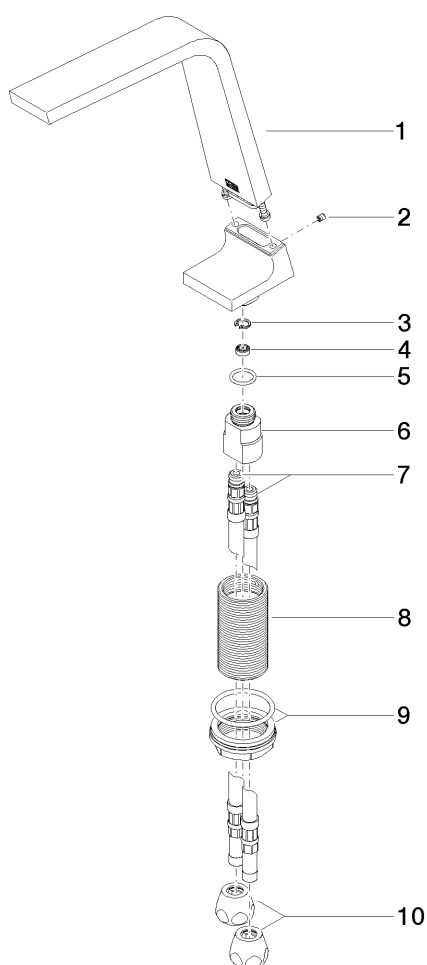
- **Ausladung 190 mm**
- starrer Auslauf
- Strahlmatte 50 x 33 mm
- Armaturenhöhe 203 mm
- Höhe bis Luftsprudler 190 mm
- Bohrungsdurchmesser 35 mm
- 2x Druckschlauch M 10 x 1 eingeschraubt
- **ohne Ablaufgarnitur**
- Durchfluss max. 4 l/min
- bleifrei



Oberflächen

- | | |
|---------------|-------------|
| • chrom | 13715705-00 |
| • platin matt | 13715705-06 |

Explosionszeichnung



Bestellmenge

Nr.	Artikelnummer	Benennung	Verbaumenge
1	90117000300ff	Auslauf	1
2	09311104490	Stift	1
3	09160101690	Ring	1
4	09230103490	Durchflussbegrenzer	1
5	09141013090	Dichtung	1
6	0911100551090	Anschluss	1
7	0430040160090	Schlauch	2
8	09300120890	Anschluss	1
9	0423100440690	Befestigungssatz	1
10	04233004000ff	Verschraubung	2

Durchflussdiagramm

