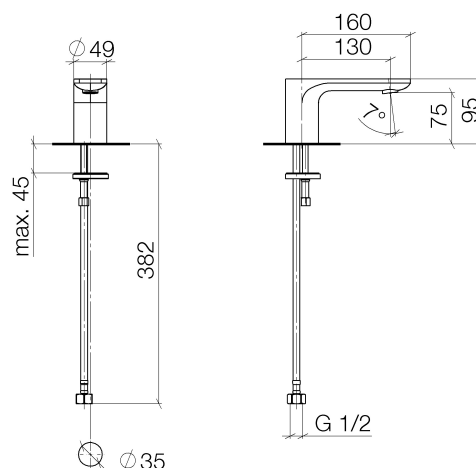




Produktspezifikationen

- **Ausladung 130 mm**
- starrer Auslauf
- runder luftangereicherter Strahl
- Armaturenhöhe 95 mm
- Höhe bis Luftsprudler 75 mm
- Bohrungsdurchmesser 35 mm
- 2x Druckschlauch M 10 x 1 eingeschraubt, dichteitsgeprüft
- Anschluss 1/2"
- **Durchfluss max. 5,7 l/min**
- bleifrei

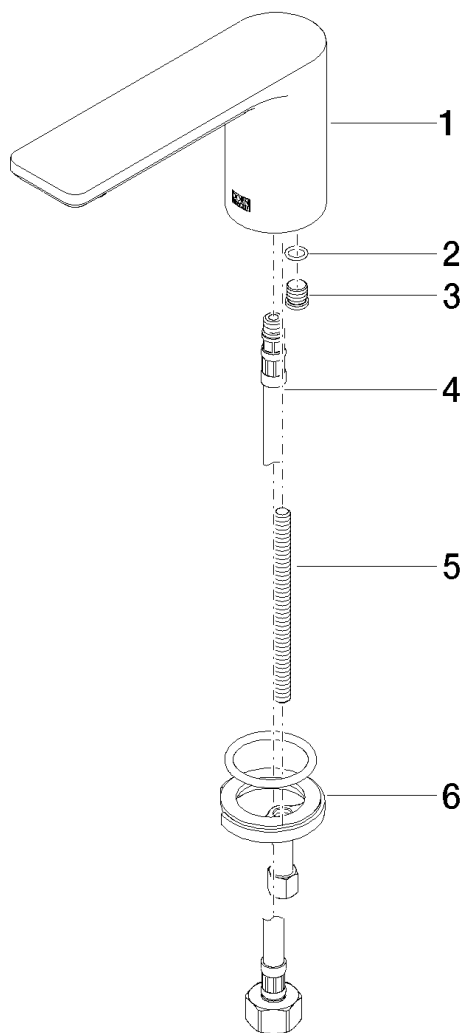
Lieferbar ab 2. Quartal 2017.



Oberflächen

- chrom 13700845-00

Explosionszeichnung





Bestellmenge

Nr.	Artikelnummer	Benennung	Verbaumenge
1	90118401500ff	Auslauf	1
2	09141006090	Dichtung	1
3	09312006590	Stopfen	1
4	0430040190090	Schlauch	1
5	09311101290	Stift	1
6	0430110387590	Befestigungssatz	1

Durchflussdiagramm

