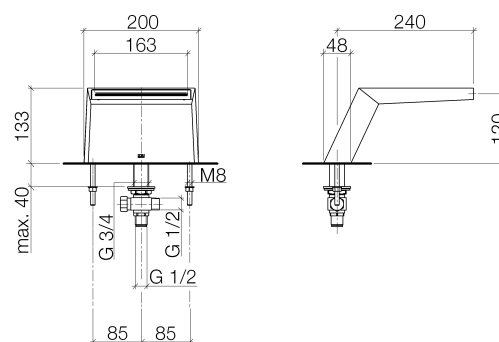




Produktspezifikationen

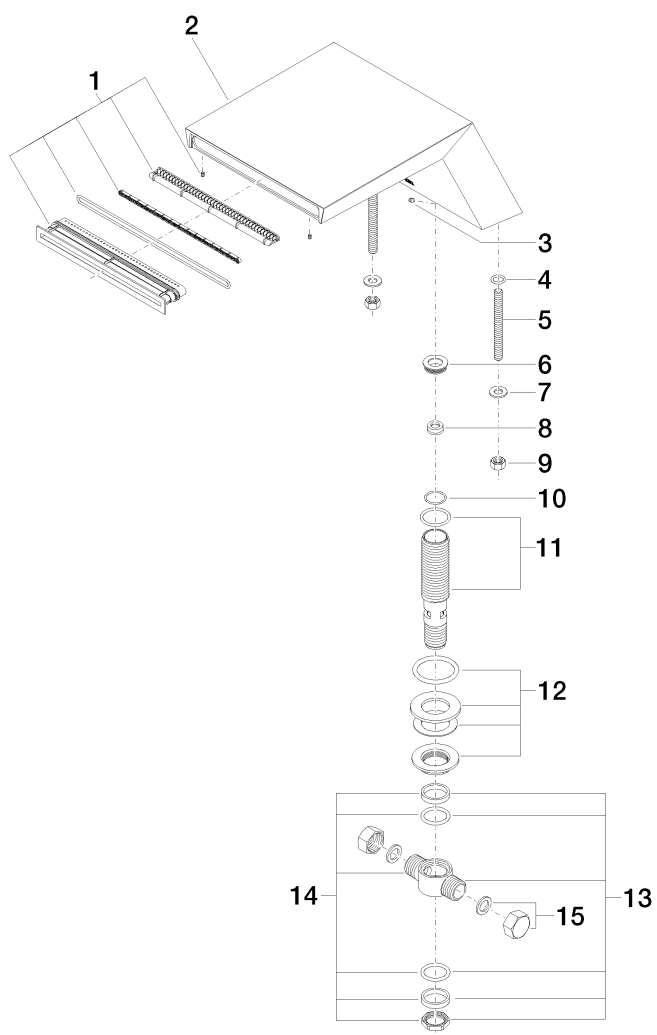
- **Ausladung 240 mm**
- Strahlregler 17 x 174 mm
- Befestigungssatz über 2 Gewindestangen
- Höhe 130 mm
- Anschluss 1/2"



Oberflächen

- chrom 13630730-00
- champagne 13630730-47

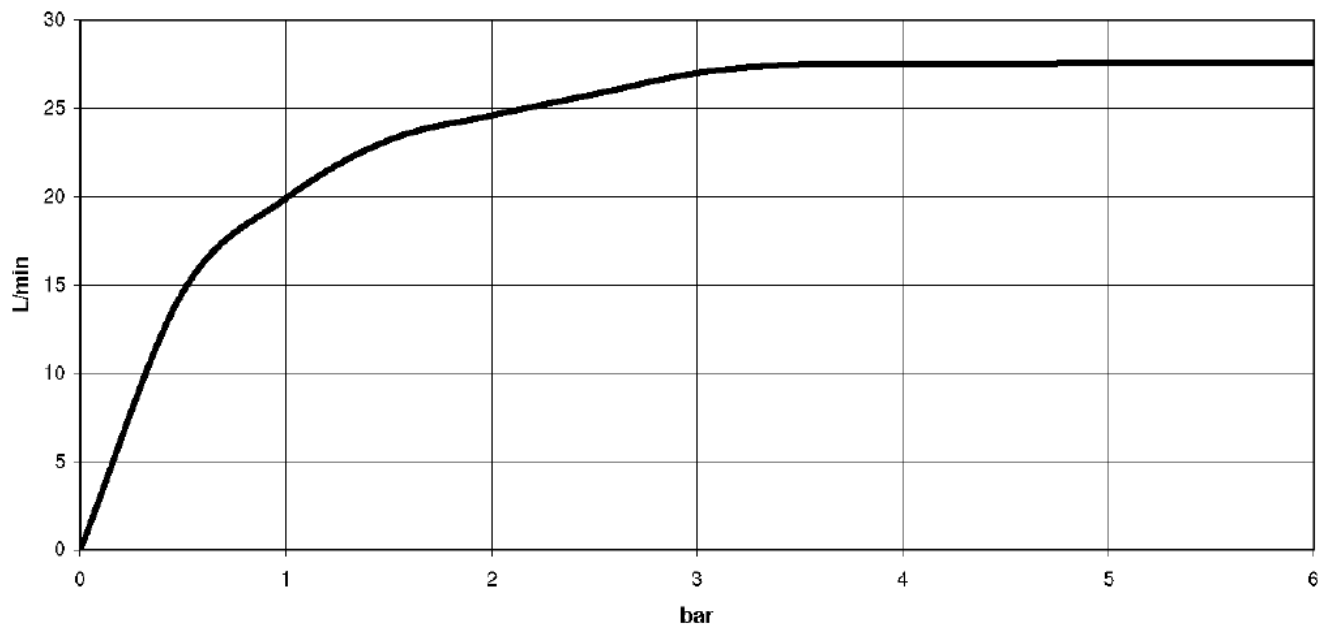
Explosionszeichnung



Bestellmenge

| Nr. | Artikelnummer | Benennung | Verbaumenge |
|------------|----------------------|---------------------|--------------------|
| 1 | 9029030590090 | Einsatz | 1 |
| 2 | 091173001ff | Auslauf | 1 |
| 3 | 09311104490 | Stift | 1 |
| 4 | 09141000890 | Dichtung | 2 |
| 5 | 09311101190 | Stift | 2 |
| 6 | 09240424690 | Nippel | 1 |
| 7 | 09301104590 | Scheibe | 2 |
| 8 | 09230105790 | Durchflussbegrenzer | 1 |
| 9 | 09231002390 | Mutter | 2 |
| 10 | 09141014090 | Dichtung | 1 |
| 11 | 9030010330090 | Aufnahme | 1 |
| 12 | 0423100040490 | Befestigungssatz | 1 |
| 13 | 0417110201090 | Verteiler | 1 |
| 14 | 9023100120090 | Dichtungssatz | 1 |
| 15 | 0421020060092 | Kappe | 2 |

Durchflussdiagramm



Wurfweitendiagramm

