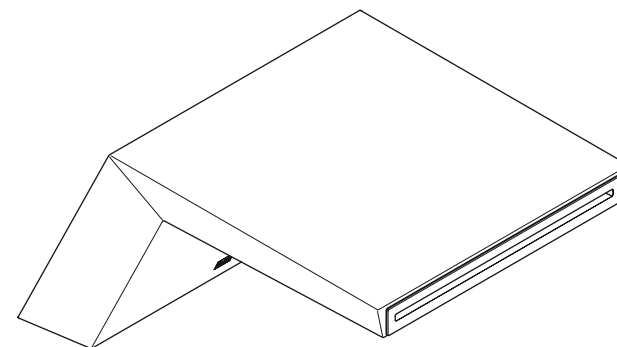


Aloys F. Dornbracht GmbH & Co. KG Armaturenfabrik Köbbingser Mühle 6 D-58640 Iserlohn
 Telefon +49(0)23 71 - 433 0 Fax +49(0)23 71 - 433 232 E-Mail mail@dornbracht.de www.dornbracht.com

| | | |
|---|--|--|
| DE | Dornbracht Hotline Technische Beratung E-Mail tservice@dornbracht.de | Tel. +49 (0)2371-433-480 Fax +49 (0)2371-433-175 |
| AT | Dornbracht Zentraleuropa GmbH | Tel. +43 (0)2236-677360 |
| BE, LU | Gils & Gils BVBA | Tel. +32 (0)3-235 636 6 Tel. +32 (0)3-235 252 1 |
| CH | Sadorex Handels AG | Tel. +41 (0)62-787 20 30 |
| CZ, SK | agentura kramárová | Tel. +420 724 207 528 Tel. +420 233 372 617 |
| ES | Dornbracht España S.L. | Tel. +34 93-272 391 0 |
| FR | Dornbracht France SARL | Tel. +33 (0)1 40 21 10 70 |
| GR | Kallergis S.A. | Tel. +30 210 515 6756 |
| HU | Z-A DESIGN Stúdió Kft. | Tel. +36 26 38 1553 |
| IT | Dornbracht Italia s.r.l. | Tel. +39 02 81 83 43 1 |
| LB | Naji Kanafani & Fils | Tel. +961 1 307 400 |
| LT, EE, LV | Arunas Jazukevicius | Tel. +370 686 303 13 |
| NL | Dornbracht Nederland B.V. | Tel. +31 (0)10 5243400 |
| PL | Honorata Broniowska | Tel. +48 (0)95-728 261 7 |
| PT | AzurAmbiente Lda. | Tel. +351 219 498 210 |
| RO | Reallize Consult SRL | Tel. +40 21 528 03 91 |
| RU | OSA GmbH & Co. KG | Tel. +49 (0)2371-233 11 |
| DK, SE, NO, FI | Dornbracht Nordic A/S | Tel. +45 50 84 54 00 |
| SI, HR | Irena Jesenšek | Tel. +386 (0)128 314 67 |
| SRB, BiH, MNE, MK | Nenad Djukic | Tel. +381 (0)65 2000 977 |
| TR | Kent Yapi Sanayi | Tel. +90 216-363 224 1 |
| UA | Alexej Khelemendik | Tel. +38 (0)44-244 7682 |
| UK, IE | Dornbracht UK Ltd. | Tel. +44 (0)2476-717 129 |
| América Central | Dornbracht México S.A. de C.V. | Tel. +52 (55) 5281 0022 Tel. +52 (55) 5343 8450 |
| US, CA, South America | Dornbracht Americas Inc. | Tel. +1 800-774-1181 |
| Far East, Australasia, India | Dornbracht Asia Pacific Ltd. | Tel. +852 2505 6254 |
| CN | Dornbracht (Shanghai) Commercial Ltd. | Tel. +86 (0)21-6360 6930 Tel. +86 (0)21-5150 6775 |
| IN | Dornbracht India Private Ltd. | Tel. +91 22 407 004 44 Tel. +91 22 407 004 45 |
| AE, BH, EG, IQ, IR, JO, KW, LB, OM, PK, QA, SA, SY, YE | Dornbracht International Holding GmbH | Tel. +971 4 - 3350731 |

Montageanleitung

Installation instructions
 Montageaanwijzing
 Instructions de montage
 Istruzioni di montaggio
 Instrucciones de montaje
 Assembly Instructions
 Monteringsanvisning
 Montážní návod
 Instrukcja montażu
 Инструкция по монтажу
 安装指导



Haftung nur bei Montage durch einen Fachinstallateur // Warranty is void unless installed by a professional plumber // Aansprakelijkheid uitsluitend bij montage door een erkend installateur // Notre responsabilité n'est engagée que si le montage est effectué par un installateur spécialisé // La responsabilità verrà assunta solo se il montaggio è stato compiuto da un installatore qualificato // Sólo se asume responsabilidad si lo instala un especialista // Warranty is void unless installed by a professional plumber // Garantín gäller endast när monteringen utförs av behörig installatör // Záruka pouze při montáži kvalifikovaným instalátorem // Gwarancja tylko przy montażu przez wyspecjalizowanego instalatora // Материальная ответственность изготовителя только при монтаже квалифицированным сантехником // 仅在专业安装工实施安装的情况下才承担责任

Maße finden Sie im Anhang // Dimensions can be found in the appendix // Maten vindt u in het aanhangsel // Vous trouverez les dimensions en annexe // Le misure sono fornite nell'appendice // Las medidas se detallan en el anexo // Dimensions can be found in the appendix // Måttuppgifter finns i bilagan // Rozměry najdete v příloze // Wymiary znajdują się w załączniku // Данные о размерах находятся в приложении // 尺寸在附件中

Service // Service // Service // Service // Servizio // Servicio al cliente // Service // Service // Servis // Serwis // Сервис // 服务

www.dornbracht.com

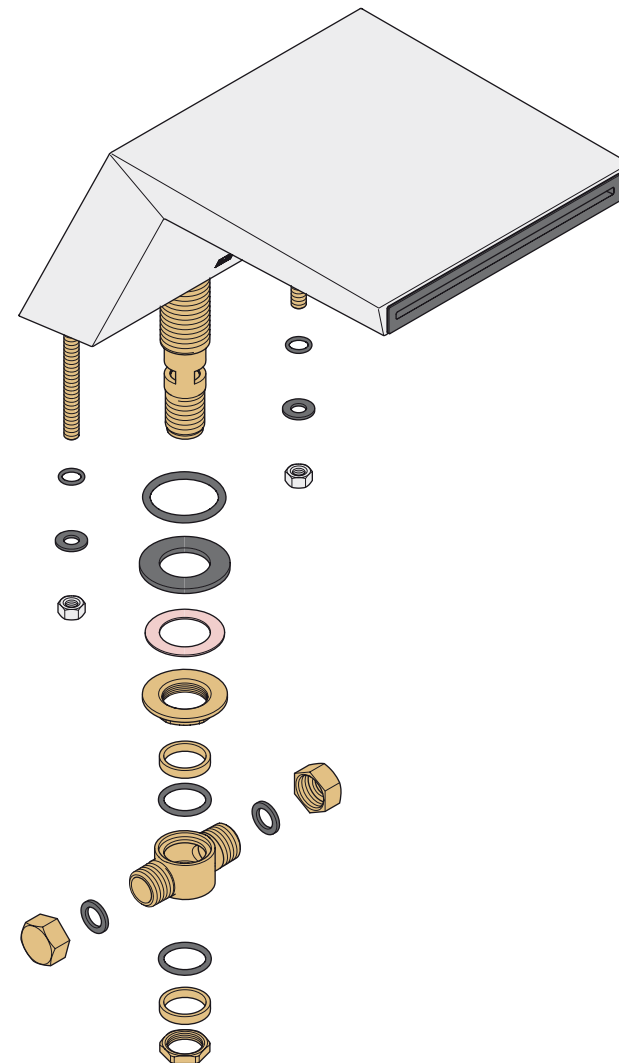
Technische Informationen // Technical data // Technische gegevens // Caractéristiques techniques // Dati tecnici // Datos técnicos // Technical Data // Teknisk information // Technické informace // Informacje techniczne // Техническа информация // 技术信息

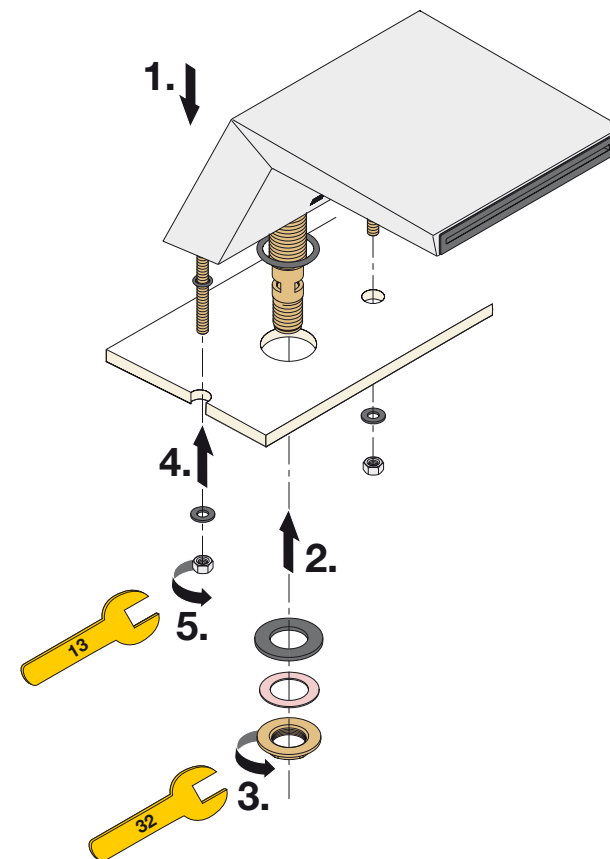
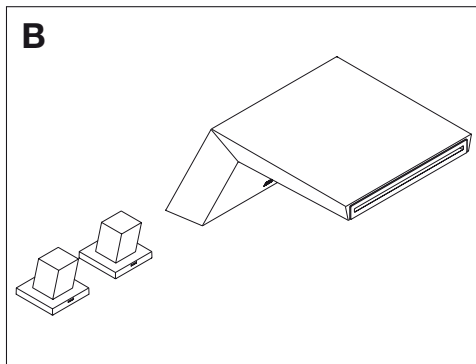
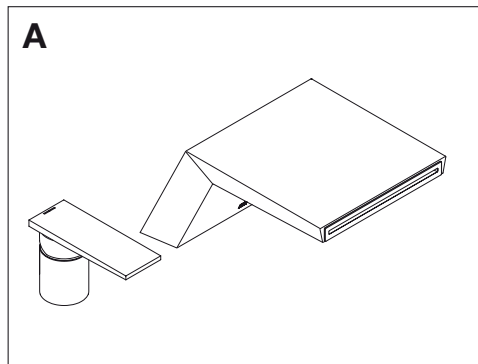
www.dornbracht.com
> Professional
> Technische Daten

Pflege und Wartung // Care and maintenance // Onderhoud en verzorging // Entretien et maintenance // Manutenzione e cura // Cuidado y mantenimiento // Care and Maintenance // Skötsel och underhåll // Ošetřování a údržba // Czyszczenie i konserwacja // Уход и техобслуживание // 维修保养



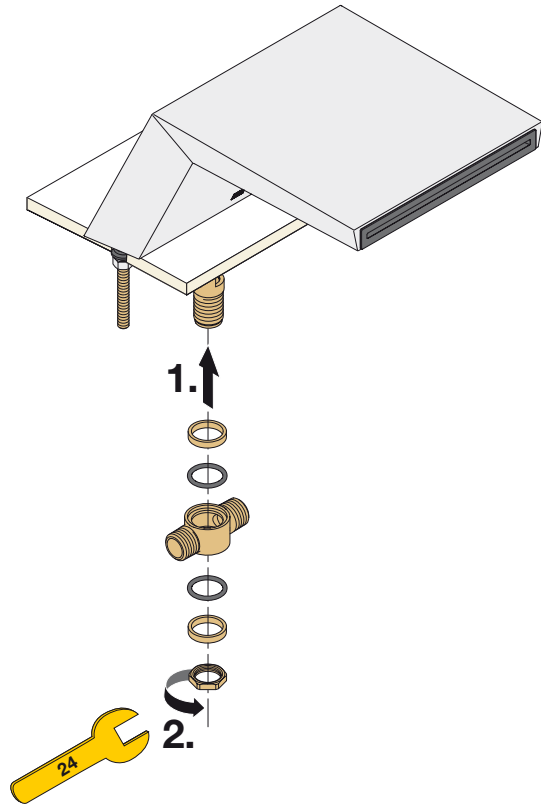
Lieferumfang // Parts supplied // Omvang van de levering // Pièces livrées // Entità di fornitura // Volumen de suministro // Parts Supplied // Leveransomfang // Rozsah dodávky // Zakres dostawy // Объем поставки // 供货范围





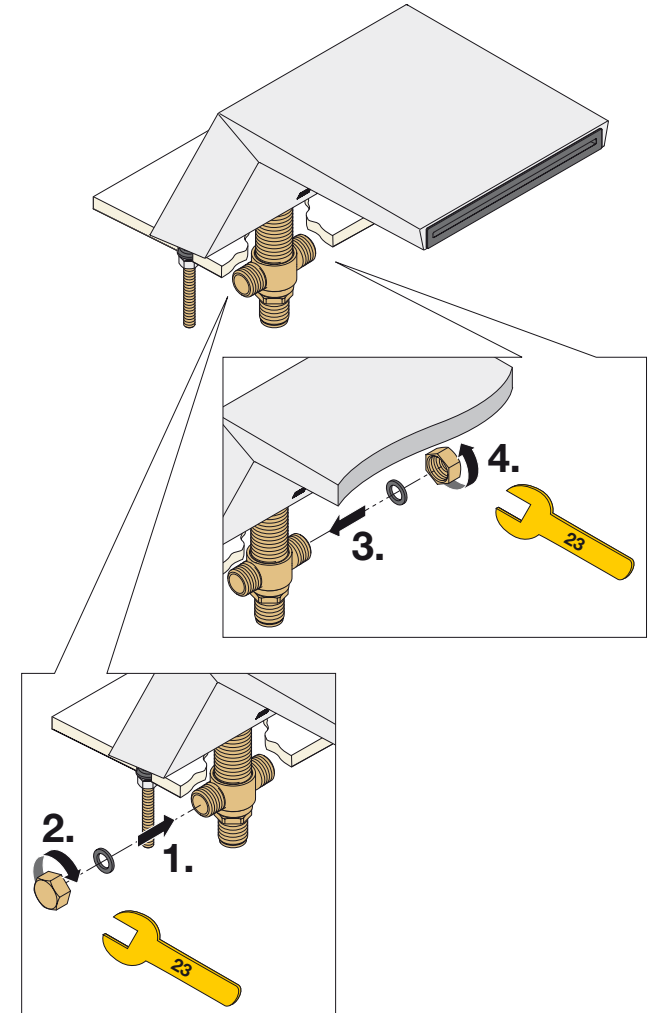
2

A B



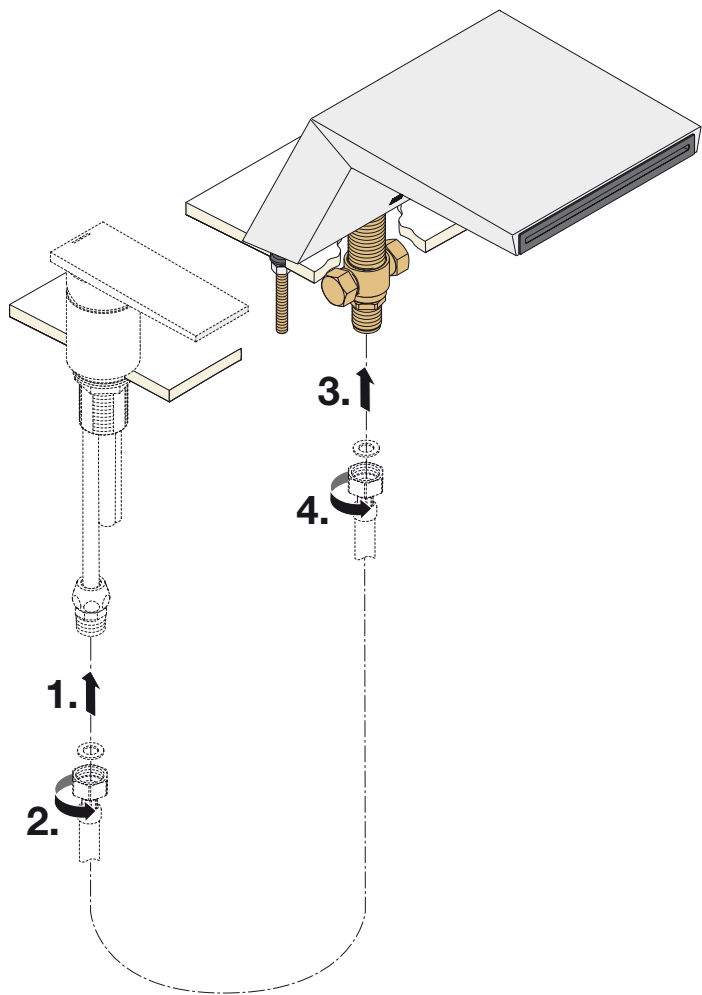
3

A



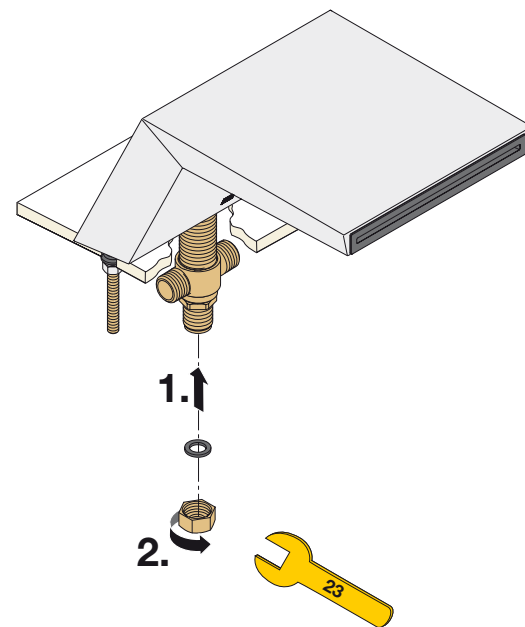
4

A



3

B



4

B

