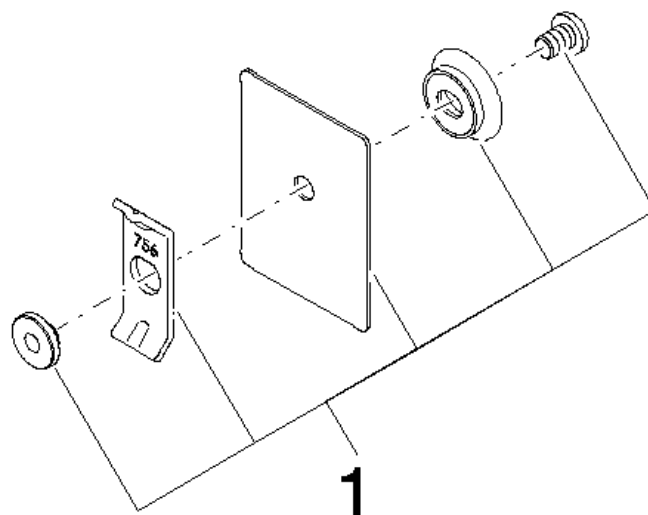


# Serienübergreifende Artikel Befestigungssatz für einseitige Glasmontage

Artikelnummer: 1235097090



## Explosionszeichnung



**Serienübergreifende Artikel Befestigungssatz für einseitige  
Glasmontage**

Artikelnummer: 1235097090



**Bestellmenge**

<b>Nr.</b>	<b>Artikelnummer</b>	<b>Benennung</b>	<b>Verbaumenge</b>
1	1235097090	Befestigungssatz	1