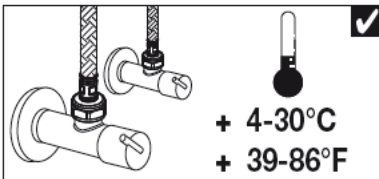
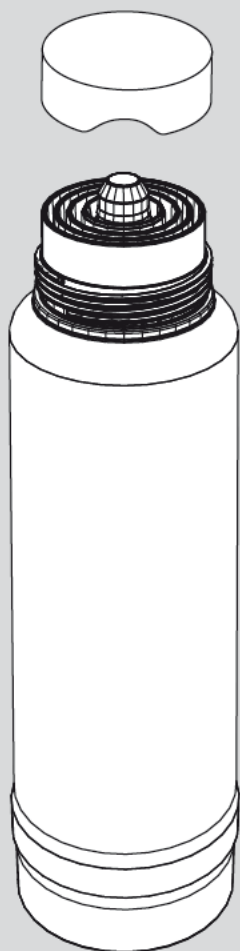


BLANCO

BLANCO Filter-Kartusche BLANCO filter cartridge





Art.-No. 525 273



www.blanco-germany.com/sos

- DE** Zubehör

- EN** Accessories

- FR** Accessoires

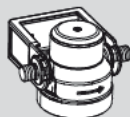
- IT** Accessori

- NL** Toebehoren

- DK** Tilbehør

- PT** Acessórios

- ES** Accesorios



Art.-No. 525 274



Art.-No. 118 840



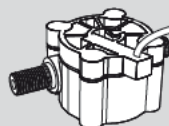
Art.-No. 525 238



Art.-No. 525 239



Art.-No. 525 237





DE	BLANCO Filterkartusche	4
EN	BLANCO filter cartridge	6
FR	Cartouche filtrante BLANCO	8
IT	Cartuccia filtrante BLANCO	10
NL	BLANCO filterpatroon	12
DK	BLANCO filterpatron	14
PT	Cartucho de filtro BLANCO	16
ES	Cartucho filtrante de BLANCO	18



20



27



28



Der Filter optimiert das Trinkwasser. Er entfernt Partikel, Chlor und gewisse organische Bestandteile aus dem Wasser. Außerdem bietet er perfekten Schutz vor Kalkablagerungen und Korrosion. Der Filter darf nur mit Kaltwasser, welches die gesetzlichen Anforderungen an Trinkwasserqualität erfüllt, betrieben werden und sollte spätestens nach 12 Monaten gewechselt werden.

Betriebsdaten

Betriebsdruck	1,2 - 8 bar
Wassereingangstemperatur (min.-max.)	+4 bis +30°C
Umgebungstemperatur (min.-max.)	+4 bis +40°C
Umgebungstemperatur Transport/Lagerung (min.-max.)	-20 bis +40°C
Nenndurchfluss	180 l/h
Druckabfall bei 180 l/h	0,5 bar
Betriebsposition	vertikal

Filterkapazität

Wasserqualität	°dTH (Gesamthärte °dH)	Kapazität in Litern
weich	<8	2.700
mittel	8-14	1.540
hart	15-21	1.030
sehr hart	22-28	770
sehr, sehr hart	>28	610

Installation Filterkopf:

Der Filterkopf verfügt über einen Aqua-Stop, sowie einen Rückflussverhinderer. Daher kann der Filter getauscht werden, ohne die Wasserversorgung zu schließen. Es wird jedoch trotzdem empfohlen, die Wasserversorgung beim Filterwechsel zu schließen. Die Durchflussrichtung des Filters ist unbedingt zu beachten, diese ist durch einen Pfeil am Gehäuse gekennzeichnet.

Bei Installation des Filters ist das System auf Dichtheit zu prüfen. Dazu den Filter in den montierten Filterkopf (die beiden Dichtungen beim Ein- und Ausgang des Filterkopfes beachten) einschrauben, die Wasserversorgung öffnen und die Armatur geschlossen halten. Es darf kein Wasser austreten.

Verwendungs- und Sicherheitshinweise:

- Gibt es eine behördliche Aufforderung, Leitungswasser in Folge von Verkeimung abzukochen, gilt das auch für gefiltertes Wasser. Bei Entwarnung: Filtertausch
- Das Wasserfiltersystem muss genau nach Vorschrift bzw. Beschreibung von Fachpersonal installiert werden.
- Das Wasserfiltersystem darf nur mit Kaltwasser (siehe Tabelle) betrieben werden.
- Das Wasserfiltersystem darf nur mit Trinkwasser gemäß der jeweiligen, länderspezifischen Verordnung betrieben werden.
- Die Vorgaben der europäischen und nationalen Standards (z.B. DIN 1988, EN1717) müssen eingehalten werden.
- Unautorisierte Veränderungen am Wasserfiltersystem sind nicht erlaubt.
- Bei mechanischen Beschädigungen des Wasserfiltersystems entfällt jegliche Gewährleistung.
- Vor dem Wasserfiltersystem muss ein Absperrventil montiert sein (z.B. Eckventil).
- Alle Verbindungen sind mit Dichtungen zu versehen und unter Druck auf Dichtheit zu überprüfen.

- Sollte das Produkt unter 0°C gelagert worden sein, muss es vor der Installation mind. 24h bei Raumtemperatur gelagert werden.
- Dieses Wasserfiltersystem darf nicht in der Nähe von Wärmequellen und offenen Flammen installiert und betrieben werden.
- Das Wasserfiltersystem ist vor Chemikalien zu schützen.
- Der Installationsort des Wasserfiltersystems muss vor direkter Sonneneinstrahlung sowie Frost geschützt sein.

Information:

Wasserfiltersystem entspricht hygienisch Abschnitt 7.4 der DIN 18879-1. Die Materialien entsprechen den Anforderungen von DIN 18879-1 und EN 14898. Die Druckbeständigkeit entspricht DIN 18879-1. Gemäß DIN EN 13959 ist ein Rückflussverhinderer im Filterkopf integriert. Das gefilterte Trinkwasser entspricht Kategorie 2 der EN 1717.

Der Filter enthält eine geringe Menge Silber zur Unterdrückung des Mikrobenwachstums. Dadurch können geringfügige Mengen Silber in das Wasser gelangen. Dies ist vollkommen unbedenklich und steht im Einklang mit den Empfehlungen der Weltgesundheitsorganisation (WHO). Während des Filtervorgangs nimmt der Natriumgehalt leicht zu. Wenn Sie eine spezielle natriumreduzierte Diät befolgen müssen, wenden Sie sich an Ihren Arzt.

Qualifiziertes Personal:

Installation, Betrieb und Wartung des Filtersystems dürfen nur von geschulten und ausgebildeten Personen durchgeführt werden. Geschulte Personen wurden zu den ihnen zugewiesenen Aufgaben und bezüglich der durch unsachgemäße Handhabung entstehenden Gefahren geschult. Ausgebildete Personen verfügen aufgrund ihrer technischen Ausbildung, ihres Wissens und ihrer Erfahrung sowie aufgrund ihrer Kenntnisse der einschlägigen Bestimmungen über die für den Betrieb und die Wartung des Filtersystems erforderlichen Fähigkeiten.

Vorgehensweise nach Betriebsunterbrechungen/Austauschintervallen:

Schließen Sie bei längeren Betriebsunterbrechungen das Ventil.

Das Wasserfiltersystem muss bei Erreichen der genannten Kapazität ausgetauscht werden.

Der Wasserfilter muss regelmäßig ausgetauscht werden, spätestens 12 Monate nach der Installation. Nach einer Betriebsunterbrechung von vier Wochen oder mehr muss der Filter gegen einen neuen ausgetauscht werden.

Entsorgung:

Entsorgen Sie den verbrauchten Filter, die überschüssigen Teile und die Verpackung im Einklang mit den vor Ort geltenden Bestimmungen. Wenn vor Ort Sammelstellen bestehen, bringen Sie alle Produktkomponenten zum Recycling dorthin. Dies dient dem Schutz der Umwelt.

Installation:

Damit das System korrekt funktioniert, empfehlen wir, den Einlassdruck nicht unter 1,2 bar sinken zu lassen. (Druck im System, wenn alle Ventile geschlossen sind).

Der maximale Nenndruck darf 8 bar nicht übersteigen. Wenn dieser höher steigt, muss vor dem Filtersystem ein Druckminderer installiert werden.

Übermäßige Druckanstiege sind zu vermeiden. Wenn sie dennoch vorkommen, darf die Summe des Druckanstiegs und des Ruhedrucks den Nenndruck von 8 bar nicht übersteigen.

Der positive Druckanstieg darf 2 bar nicht übersteigen, und der negative Druckverlust darf nicht unter 50 % des Absetzdurchstromdrucks sinken (vgl. DIN 1988 Teil 2.2.4).

Filterkopf:

ACHTUNG! Der Kopf darf unter keinen Umständen längere Zeit dem Wasserzufuhrleitungsdruck ausgesetzt werden, ohne dass eine Filterkartusche angeschraubt ist. Es dürfen nur Flachdichtungen verwendet werden. Andere Dichtungen beschädigen die Anschlüsse des Filterkopfes und führen zum Erlöschen der Gewährleistung. Das Drehmoment der Anschlüsse darf 15 Nm nicht überschreiten!



This filter optimises drinking water. It removes particulates, chlorine and certain organic components from the water. It also offers perfect protection against lime scale build-up and corrosion. The filter may only be used with cold water fulfilling the legal requirements on drinking water quality and should be replaced after no more than 12 months.

Operating data

Operating pressure:	1.2 - 8 bar
Inlet water temperature (min. – max.)	+4 to +30°C
Ambient temperature (min. – max.)	+4 to +40°C
Ambient temperature for transport/storage (min.-max.)	-20 to +40°C
Nominal flow rate:	180 l/h
Pressure drop at 180 l/h:	0.5 bar
Operating position:	vertical

Filter capacity

Water quality	°dTH (total hardness °dH)	Capacity in litres
soft	<8	2.700
medium	8-14	1.540
hard	15-21	1.030
very hard	22-28	770
extremely hard	>28	610

Filter head installation:

The filter head features an aqua gland and a non-return valve. This enables the filter to be replaced without having to shut off the water supply. We still recommend shutting off the water supply when changing the filter, however. You must pay attention to the flow direction of the filter indicated by an arrow on the housing. When installing the filter, the system is to be checked for leaks. For this purpose, screw the filter into the mounted filter head (pay attention to both seals of the inlet and outlet of the filter head), open the water supply and hold the fitting closed. Water must not leak out.

Usage and safety precautions:

- If the government have recommended that tap water be boiled following bacterial contamination, this also applies to filtered water. When the water is considered safe again: Filter replacement
- The water filter system must be installed precisely according to the regulations or description by a specialist.
- The water filter system may only be operated with cold water (see table).
- The water filter system may only be operated with drinking water in accordance with the respective country-specific regulation.
- The regulations of the European and national standards (e.g. DIN 1988 and EN1717) must be complied with.
- Unauthorised modifications to the water filter system are impermissible.
- Mechanical damage to the water filter system will void any warranty.
- A shutoff valve must be mounted ahead of the water filter system (e.g. corner valve).
- All connections are to be provided with seals and checked for leaks under pressure.
- Should the product have been stored at under 0 °C, it must be stored at room temperature for at least 24 hours prior to installation.

- This water filter system may not be installed and operated near heat sources or open flames.
- The water filter system is to be protected from chemicals.
- The installation site of the water filter system must be protected from direct sunlight and frost.

Information:

The water filter system corresponds hygienically to Section 7.4 of DIN 18879-1. The materials correspond to the requirements of DIN 18879-1 and EN 14898. Pressure resistance corresponds to DIN 18879-1. As per DIN EN 13959, a non-return valve is integrated into the filter head. The filtered drinking water corresponds to category 2 of EN 1717.

The filter contains a small amount of silver for the suppression of microbial growth. As a result, extremely small amounts of silver may end up in the water. This is completely harmless and is in line with the recommendations of the World Health Organisation.

During the filtration process, the sodium content increases slightly. Should you need to follow a special sodium-reduced diet, contact your physician.

Qualified personnel:

Installation, operation and maintenance of the filter system may only be carried out by trained and instructed persons. Trained persons have been trained in the tasks assigned by you and with regard to the dangers associated with improper handling. Thanks to their technical instruction, knowledge and experience, as well as their knowledge of the applicable regulations, instruction persons possess the skills required for the operation and maintenance of the filter system.

What to do following interruptions in operation/at replacement intervals:

Close the valve in case of longer operational interruptions.

The water filter system must be replaced when the specified capacity has been reached.

The water filter must be replaced on a regular basis, no later than 12 months after installation.

Following an interruption in operation of four weeks or more, the filter must be replaced with a new one.

Disposal:

Dispose of the used filter, surplus parts and packaging according to the locally applicable regulations. Should there be collection points on site, bring all product components there for recycling. This protects the environment.

Installation:

For the system to function properly, we recommend not allowing the inlet pressure to drop below 1.2 bar (pressure in system if all valves are closed).

The maximum rated pressure may not exceed 8 bar. If it rises higher, a pressure reducer must be installed ahead of the filter system.

Excessive rises in pressure are to be avoided. If they occur nonetheless, the total pressure increase and pressure at rest may not exceed the nominal pressure of 8 bar.

The positive pressure increase may not exceed 2 bar, and the negative pressure loss may not drop below 50 % of the self-setting flow pressure (comp. to DIN 1988 Part 2.2.4).

Filter head:

WARNING! Under no circumstances may the head be subjected to the water supply line pressure for a longer period of time without the filter cartridge being screwed on. Only flat seals may be used. Other seals will damage the connections of the filter head and lead to voiding of the warranty. The torque applied to the connections may not exceed 15 Nm!



Le filtre optimise l'eau potable. Il élimine les particules, le chlore et certains composants organiques de l'eau. En outre, il offre une protection parfaite contre les dépôts de calcaire et la corrosion. Il est nécessaire d'utiliser le filtre uniquement avec de l'eau froide répondant aux exigences de qualité d'eau potable et de le remplacer au bout de 12 mois au maximum.

Données d'exploitation

Pression de service :	1,2 – 8 bars
Température d'entrée de l'eau (min. – max.) :	+4 à +30 °C
Température ambiante (min. – max.) :	+4 à +40 °C
Température ambiante transport/stockage (min. – max.) :	-20 à +40 °C
Débit nominal	180 l/h
Chute de pression à 180 l/h :	0.5 bar
Position de fonctionnement :	verticale

Capacité de filtration

Qualité de l'eau	°dTH (dureté totale°dH)	Capacité en litres
douce	<8	2.700
moyenne	8-14	1.540
dure	15-21	1.030
très dure	22-28	770
très, très dure	>28	610

Installation de la tête de filtre :

La tête de filtre est équipée d'un Aqua-Stop et d'un clapet anti-retour. Ainsi, il est possible de remplacer le filtre sans fermer l'alimentation en eau. Il est cependant recommandé de fermer l'alimentation en eau pour le changement de filtre. Il est essentiel d'observer le sens d'écoulement du filtre indiqué par une flèche sur le boîtier. L'étanchéité du système est à vérifier lors de l'installation du filtre. À cet effet, vissez le filtre dans la tête de filtre montée (observez les deux joints à l'entrée et à la sortie de la tête de filtre), ouvrez l'alimentation et gardez la robinetterie fermée. L'eau ne doit pas s'écouler.

Consignes d'emploi et de sécurité :

- Une demande officielle éventuelle de bouillir l'eau du robinet en raison d'une contamination bactérienne s'applique également à l'eau filtrée. En cas d'alerte levée : remplacement du filtre
- Le système de filtration de l'eau doit être installé par un personnel spécialisé selon les prescriptions ou la description.
- Le système de filtration de l'eau ne doit être utilisé qu'avec de l'eau froide (voir tableau).
- Le système de filtration de l'eau ne doit être utilisé qu'avec de l'eau potable conformément à la réglementation nationale en vigueur.
- Il est nécessaire de respecter les exigences des normes européennes et nationales (par ex. DIN 1988, EN1717).
- Toute modification non autorisée du système de filtration de l'eau est interdite.
- Les détériorations mécaniques du système de filtration de l'eau annulent toute garantie.
- Il est nécessaire de monter un robinet d'arrêt (par ex. robinet d'équerre) en amont du système de filtration de l'eau.
- Il est nécessaire d'équiper tous les raccords de joints et de vérifier les fuites sous pression.
- Si le produit a été entreposé à une température inférieure à 0°C, il est nécessaire de le stocker à une température ambiante pendant au moins 24 heures.

- Ce système de filtration de l'eau ne doit pas être installé ou utilisé à proximité de sources de chaleur ou de flamme nue.
- Il est nécessaire de protéger le système de filtration de l'eau contre les produits chimiques.
- Le lieu d'installation du système de filtration de l'eau doit être protégé des rayons directs du soleil et du gel.

Information :

Le système de filtration de l'eau répond à l'hygiène de la section 7.4 de la norme DIN 18879-1. Les matériaux répondent aux exigences des normes DIN 18879-1 et EN 14898. La résistance à la pression répond à la norme DIN 18879-1. Un clapet anti-retour est intégré dans la tête de filtre selon la norme DIN EN 13959. L'eau potable filtrée est conforme à la catégorie 2 de la norme EN 1717. Le filtre contient une faible quantité d'argent pour la neutralisation de la croissance microbienne. Il est donc possible que de faibles quantités d'argent pénètrent dans l'eau. Ceci est totalement inoffensif et conforme aux recommandations de l'Organisation mondiale de la santé (OMS). Pendant le processus de filtration, la teneur en sodium augmente légèrement. Consultez votre médecin si vous suivez un régime alimentaire spécial faible en sodium.

Main-d'œuvre qualifiée :

L'installation, l'utilisation et la maintenance du système de filtre ne doivent être effectuées que par des personnes formées et qualifiées. Les personnes formées ont été instruites respectivement aux tâches assignées et aux dangers découlant d'une manipulation incorrecte. Les personnes spécialisées possèdent les compétences nécessaires à l'exploitation et à l'entretien du système de filtration en raison de leurs formations techniques, de leurs savoir-faire, de leurs expériences et de leurs connaissances de la réglementation en vigueur.

Procédure après les interruptions d'exploitation/intervalles de remplacement :

Fermez la vanne lors d'interruption d'exploitation prolongée.

Il est nécessaire de remplacer le système de filtration de l'eau lorsque la capacité spécifiée est atteinte.

Il est nécessaire de remplacer régulièrement le filtre à eau, au plus tard 12 mois après l'installation.

Il est nécessaire de remplacer le filtre par un nouveau après une interruption d'exploitation de quatre semaines ou davantage.

Élimination :

Éliminez les filtres usagés, les pièces excédentaires et les emballages conformément à la réglementation locale. Si un point de collecte se trouve sur place, apportez-y tous les composants de produits pour le recyclage. Cela permet de protéger l'environnement.

Installation :

Nous recommandons de ne pas laisser la pression d'entrée descendre en dessous de 1,2 bar pour que le système fonctionne correctement. (Pression dans le système lorsque toutes les vannes sont fermées). La pression nominale maximale ne doit pas dépasser 8 bars. Si celle-ci monte plus haut, il est nécessaire d'installer un réducteur de pression en amont du système de filtration.

Il est nécessaire d'éviter les augmentations excessives de pression. Si elles se produisent tout de même, la somme de l'augmentation de pression et de la pression au ralenti ne doit pas dépasser les 8 bars de la pression nominale.

La montée en pression positive ne doit pas dépasser 2 bars et la chute de pression négative ne doit pas être inférieure à 50 % de la pression d'écoulement (cf. DIN 1988 partie 2.2.4).

Tête de filtre :

ATTENTION ! La tête ne doit en aucun cas être exposée à la pression de la conduite d'alimentation en eau pendant une période prolongée sans qu'aucune cartouche filtrante ne soit vissée. Seuls les joints plats peuvent être utilisés. Les autres joints endommagent les raccords de la tête de filtre et annulent la garantie. Le couple de serrage des raccords ne doit pas dépasser 15 Nm !



Il filtro ottimizza l'acqua potabile. Rimuove le particelle solide, il cloro e determinati composti organici dall'acqua. Offre inoltre una perfetta protezione dalle incrostazioni calcaree e dalla corrosione. Il filtro deve essere utilizzato soltanto con acqua fredda che soddisfa i requisiti di legge in materia di qualità dell'acqua potabile e si raccomanda di sostituirlo almeno una volta ogni 12 mesi.

Dati di esercizio

Pressione di esercizio:	1,2 ... 8 bar
Temperatura di ingresso dell'acqua (min. ... max.):	+4 ... +30 °C
Temperatura ambiente (min. ... max.):	+4 ... +40 °C
Temperatura ambiente trasporto/immagazzinamento (min. ... max.):	-20 to +40°C
Portata nominale:	180 l/h
Caduta di pressione alla portata di 180 l/h:	0,5 bar
Posizione di esercizio:	verticale

Capacità del filtro

Qualità dell'acqua	°dTH (durezza totale °dH)	Capacità in litri
Dolce	<8	2.700
Media	8-14	1.540
Dura	15-21	1.030
Molto dura	22-28	770
Estremamente dura	>28	610

Installazione testa del filtro:

La testa del filtro dispone di un elemento Aqua-Stop e di un organo antiriflusso, per cui il filtro può essere sostituito senza dover prima chiudere la linea di mandata dell'acqua. Ciononostante si consiglia di chiudere la linea di mandata dell'acqua prima di sostituire il filtro. Il verso del flusso dell'acqua attraverso il filtro, indicato da una freccia sul contenitore del filtro stesso, deve essere rispettato in qualsiasi caso. In fase di installazione del filtro si deve verificare la tenuta del sistema. A tal fine avvitare il filtro nella testa del filtro già montata (attenzione alle due guarnizioni in ingresso e in uscita della testa del filtro), aprire la linea di mandata dell'acqua e tenere chiusa la valvola. L'acqua non deve fuoriuscire da nessun punto.

Avvertenze sull'uso e di sicurezza:

- L'eventuale invito da parte delle autorità preposte a far bollire l'acqua di rubinetto in seguito alla sua contaminazione da germi patogeni si applica anche all'acqua filtrata. Al cessato allarme: sostituzione del filtro
- Il sistema filtrante dell'acqua deve essere installato da tecnici qualificati conformemente alle norme o alla descrizione fornita dal fabbricante.
- Il sistema filtrante dell'acqua deve essere utilizzato soltanto con acqua fredda (vedere la tabella).
- Il sistema filtrante dell'acqua deve essere utilizzato soltanto per acqua potabile ai sensi dei relativi regolamenti specifici del paese in cui viene installato.
- È necessario attenersi alle disposizioni prescritte dagli standard europei e nazionali (ad esempio DIN 1988, EN 1717).
- Non è consentito apportare modifiche non autorizzate al sistema filtrante dell'acqua.
- In caso di danni meccanici al sistema filtrante dell'acqua, qualsiasi garanzia si estingue.
- A monte del sistema filtrante dell'acqua si deve installare una valvola di chiusura (ad esempio una valvola a gomito).
- Tutti i collegamenti devono essere muniti di guarnizioni e se ne deve verificare la tenuta sotto pressione.

- Prima di installare il prodotto immagazzinato a una temperatura minore di 0 °C, si devono attendere almeno 24 h alla temperatura ambiente.
- Questo sistema filtrante dell'acqua non deve essere né installato né funzionare in prossimità di fonti di calore e di fiamme libere.
- Il sistema filtrante dell'acqua deve essere protetto dalle sostanze chimiche.
- Il luogo di installazione del sistema filtrante dell'acqua deve essere protetto dalla radiazione solare diretta e dal gelo.

Informazione:

Il sistema filtrante dell'acqua soddisfa le norme di igiene della DIN 18879-1, sezione 7.4. I materiali sono conformi ai requisiti della DIN 18879-1 e della EN 14898. La stabilità sotto pressione soddisfa la DIN 18879-1. Nella testa del filtro è integrato un organo antiriflusso, come prescritto dalla DIN EN 13959. L'acqua potabile filtrata è di categoria 2 secondo la EN 1717.

Il filtro contiene una piccola quantità di argento per sopprimere la proliferazione microbica, per cui minime quantità di argento possono passare in soluzione nell'acqua. Ciò è assolutamente innocuo ed è completamente conforme alle raccomandazioni dell'Organizzazione mondiale della sanità (OMS). Nel corso del processo di filtrazione la concentrazione di sodio aumenta leggermente. Le persone che devono seguire una dieta povera di sodio sono pregate di rivolgersi al proprio medico.

Personale qualificato:

L'installazione, il controllo e la manutenzione del sistema filtrante devono essere eseguiti solo da persone addestrate e qualificate. Le persone addestrate sono coloro che sono state addestrate nei compiti loro assegnati e nel riconoscimento dei pericoli dovuti a un uso improprio o irregolare. Le persone qualificate dispongono, grazie al loro addestramento professionale, alle loro nozioni tecniche, esperienza e conoscenze delle normative in materia, delle competenze e capacità necessarie per il controllo e la manutenzione del sistema filtrante.

Procedimento da adottare in seguito all'interruzione del funzionamento/alla sostituzione:

Prima di lunghe interruzioni di funzionamento chiudere la valvola.

Al raggiungimento della capacità suddetta, il sistema filtrante dell'acqua deve essere sostituito.

Il filtro dell'acqua deve essere sostituito a intervalli regolari e entro 12 mesi dalla sua installazione.

Dopo un'interruzione di funzionamento di almeno quattro settimane, il filtro deve essere sostituito con uno nuovo.

Smaltimento:

Smaltire il filtro esausto, le parti eccedenti e l'imballaggio in conformità con le disposizioni locali. Se nel comune di installazione è presente un centro di raccolta, portarvi tutti i componenti del prodotto per il loro riciclaggio. Ciò serve a tutelare l'ambiente.

Installazione:

Per garantire il corretto funzionamento del sistema, consigliamo di non far scendere la pressione di ingresso sotto il valore di 1,2 bar (pressione nel sistema quando tutte le valvole sono chiuse).

La massima pressione nominale non deve superare 8 bar. Se la pressione supera questo valore, a monte del sistema filtrante si deve installare un riduttore di pressione.

Si devono evitare picchi di pressione. Se tuttavia si presentano, la somma del picco di pressione e della pressione a riposo non deve superare la pressione nominale di 8 bar.

Gli eventuali picchi di pressione non devono superare 2 bar e le eventuali cadute di pressione non devono scendere sotto il 50 % della pressione idrodinamica a regime (cfr. DIN 1988, parte 2.2.4).

Testa del filtro:

ATTENZIONE! La testa non deve essere esposta mai a lungo alla pressione della linea di mandata dell'acqua se in essa non è avvitata la cartuccia filtrante. Si devono utilizzare solo guarnizioni piatte. Le guarnizioni di altro tipo danneggiano gli attacchi della testa del filtro e portano alla nullità della garanzia. La coppia di serraggio degli attacchi non deve superare il valore di 15 Nm!



Het filter optimaliseert het drinkwater. Het verwijdert deeltjes, chloor en bepaalde organische bestanddelen uit het water. Bovendien biedt het perfecte bescherming tegen kalkafzettingen en corrosie. Het filter mag uitsluitend worden gebruikt met koud water, dat voldoet aan de wettelijke eisen aan drinkwaterkwaliteit en moet na uiterlijk 12 maanden worden vervangen.

Bedrijfsgegevens

Bedrijfsdruk:	1,2 – 8 bar
Watertoevoertemperatuur (min. – max.):	+4 tot +30 °C
Omgevingstemperatuur (min. – max.):	+4 tot +40 °C
Omgevingstemperatuur transport/opslag (min. – max.):	-20 tot +40 °C
Nominaal debiet:	180 l/h
Drukval bij 180 l/h:	0,5 bar
Bedrijfsstand:	verticaal

Filtercapaciteit

Waterkwaliteit	°dTH (totale hardheid °dH)	Capaciteit in liters
zacht	<8	2.700
gemiddeld	8-14	1.540
hard	15-21	1.030
zeer hard	22-28	770
extreem hard	>28	610

Installatie filterkop:

De filterkop is voorzien van een aquastop en een terugslagklep. Daardoor kan het filter worden vervangen zonder de watertoevoer af te sluiten. Desondanks wordt aanbevolen de watertoevoer wel af te sluiten bij vervanging van het filter. De doorstroomrichting van het filter moet in acht worden genomen. Deze is aangegeven met een pijl op het filterhuis. Bij installatie van het filter moet het systeem worden gecontroleerd op lekkage. Schroef daarvoor het filter in de gemonteerde filterkop (let daarbij op de afdichtingen aan de toe- en afvoerzijde van de filterkop) en open de watertoevoer, maar houdt de afsluiter nog gesloten. Er mag geen water vrijkomen.

Gebruiks- en veiligheidsvoorschriften:

- Wanneer er van overheidswege een verplichting geldt om leidingwater te koken vanwege een bacteriologische besmetting, geldt dat ook voor gefilterd water. Wanneer de besmetting voorbij is, moet het filter worden vervangen.
- Het waterfiltersysteem moet exact conform de voorschriften resp. de aanwijzingen van technisch personeel worden geïnstalleerd.
- Het waterfiltersysteem mag uitsluitend worden gebruikt met koud water (zie tabel).
- Het waterfiltersysteem mag uitsluitend worden gebruikt met drinkwater conform de betreffende landspecifieke voorschriften.
- De eisen van de van toepassing zijnde Europese en nationale normen (bv. DIN 1988, EN 1717) moeten worden aangehouden.
- Eigenmachtige wijzigingen aan het waterfiltersysteem zijn niet toegestaan.
- Bij mechanische beschadiging van het waterfiltersysteem vervalt de iedere garantie.
- Voor het waterfiltersysteem moet een afsluiter zijn gemonteerd (bv. een hoekstopkraan).
- Alle verbindingen moeten van afdichtingen worden voorzien en onder druk worden gecontroleerd op lekkage.

- Wanneer het product onder 0 °C is opgeslagen, moet het voorafgaand aan de installatie ten minste 24 h op kamertemperatuur worden opgeslagen.
- Dit waterfiltersysteem mag niet in de buurt van warmtebronnen of open vuur worden geïnstalleerd en gebruikt.
- Het waterfiltersysteem moet worden beschermd tegen chemicaliën.
- De installatielocatie van het waterfiltersysteem moet zijn beschermd tegen directe zonnestraling en vorst.

Informatie:

Het waterfiltersysteem voldoet hygiënisch aan paragraaf 7.4 van DIN 18879-1. De toegepaste materialen voldoen aan de eisen van DIN 18879-1 en EN 14898. De drukbestendigheid voldoet aan DIN 18879-1. Conform EN 13959 is in de filterkop een terugslagklep geïntegreerd. Het gefilterde drinkwater voldoet aan categorie 2 conform EN 1717.

Het filter bevat een geringe hoeveelheid zilver om de groei van microben te onderdrukken. Daardoor kunnen er zeer geringe hoeveelheden zilver in het water terecht komen. Dit is volkomen onschadelijk en is in overeenstemming met de aanbevelingen van de Wereldgezondheidsorganisatie (WHO). Tijdens het filteren neemt het natriumgehalte licht toe. Neem contact op met uw arts indien u een speciaal natriumarm dieet moet volgen.

Gekwalificeerd personeel:

Installatie, bedrijf en onderhoud van het filtersysteem mogen uitsluitend worden uitgevoerd door geïnstrueerd technisch personeel. Geïnstrueerde personen zijn voorgelicht over de hun toegewezen taken en de risico's die ontstaan door ondeskundig gebruik. Technisch personeel beschikt op grond van hun technische opleiding, kennis en ervaring en op grond van hun kennis van de van toepassing zijnde bepalingen over de voor bedrijf en onderhoud van het filtersysteem vereiste vaardigheden.

Procedure na bedrijfsonderbrekingen/ vervangingsintervallen:

Sluit de afsluiter bij langere bedrijfsonderbrekingen.

Het waterfiltersysteem moet bij het bereiken van de vermelde capaciteit worden vervangen.

Het waterfilter moet regelmatig worden vervangen, uiterlijk 12 maanden na installatie.

Het filter moet eveneens worden vervangen na een bedrijfsonderbreking van vier weken of langer.

Afvoer:

Voer verbruikte filters, de overtollige delen en de verpakking af in overeenstemming met de lokaal geldende bepalingen. Breng, indien lokaal daarin is voorzien, alle productcomponenten naar een inzamelpunt voor recycling ter bescherming van het milieu.

Installatie:

Voor een correcte werking van het systeem adviseren wij de inlaatdruk niet onder 1,2 bar te laten komen (druk in het systeem met alle afsluiters gesloten).

De druk mag niet boven de maximale nominale druk van 8 bar komen. Wanneer de druk hoger kan worden, moet voor het filtersysteem een reduceerventiel worden geïnstalleerd.

Overmatige drukstoten moeten worden voorkomen. Wanneer deze toch voorkomen, mag de som van de drukstoot en de stationaire druk niet boven de nominale druk van 8 bar komen.

Een positieve drukstoot mag niet meer bedragen dan 2 bar, een negatief drukverlies mag niet meer bedragen dan 50 % van de resulterende stromingsdruk (cf. DIN 1988 deel 2.2.4).

Filterkop:

LET OP! De kop mag in geen geval gedurende langere tijd worden blootgesteld aan de druk van de watertoevoer zonder dat er een filterpatroon is gemonteerd. Er mogen uitsluitend vlakke pakkingen worden gebruikt. Andere afdichtingen leiden tot beschadiging van de aansluitingen van de filterkop en tot het vervallen van de garantie. Het aanhaalmoment van de aansluitingen mag niet meer bedragen dan 15 Nm!



Filteret forbedrer drikkevandet. Det fjerner partikler, klor og nogle organiske bestanddele i vandet. Derudover beskytter det godt mod kalkaflejring og korrosion. Filteret må kun fyldes og bruges med koldt vand, der overholder de lovbestemte krav til drikkevandskvalitet. Filteret skal udskiftes efter maksimalt 12 måneder.

Driftsdata

Driftstryk:	1,2 til 8 bar
Vandindgangstemperatur (min. til maks.):	+4 til +30 °C
Rumtemperatur (min. til maks.):	+4 til +40 °C
Rumtemperatur transport/opbevaring (min. til maks.):	-20 til +40 °C
Nom. flow:	180 l/h
Trykfald ved 180 l/h:	0,5 bar
Driftsposition:	vertikal

Filtercapaciteit

Vandkvalitet	°dTH (samlet hårdhed °dH)	kapacitet i liter
blødt	<8	2.700
middelhårdt	8-14	1.540
hårdt	15-21	1.030
meget hårdt	22-28	770
særdeles hårdt	>28	610

Installation filterhoved:

Filterhovedet har et aqua-stop samt en kontraventil. Filteret kan derfor udskiftes, uden at der skal lukkes for vandforsyningen. Dog bør vandforsyningen alligevel lukkes, når filteret skal udskiftes. Filterets flowretning skal ubetinget overholdes. Den er markeret med en pil på kabinettet. Systemet skal kontrolleres for tæthed, når filteret installeres. Skru filteret ind i det monterede filterhoved (vær opmærksom på begge tætninger ved filterhovedets ind- og udgang). Åbn derefter for vandforsyningen, men armaturet lukket til. Der må ikke strømme vand ud.

Brugs- og sikkerhedsanvisninger:

- Opfordrer myndighederne dig til at koge drikkevandet pga. bakteriedannelse i vandet, gælder dette også for det filtrerede vand. Ved afvarsling: Udskift filteret
- Vandfiltersystemet skal installeres af et fagudlært personale nøjagtigt iht. forskriften eller beskrivelsen.
- Vandfiltersystemet må kun bruges til koldt vand (se tabellen).
- Vandfiltersystemet må kun bruges til drikkevand iht. gældende, nationale bestemmelser.
- Bestemmelserne i europæiske og nationale normer (f.eks. DIN 1988, EN 1717) skal overholdes.
- Der må ikke foretages ikke godkendte ændringer på vandfiltersystemet.
- Enhver garanti bortfalder ved mekaniske skader på vandfiltersystemet.
- Der skal monteres en spærreventil før vandfiltersystemet (f.eks. vinkelventil).
- Alle samlinger skal have tætninger og kontrolleres for tæthed under tryk.
- Er produktet blevet opbevaret ved under 0° C, skal det lagres mindst 24 timer ved rumtemperatur før installationen.

- Dette vandfiltersystem må ikke installeres og bruges i nærheden af varme kilder eller åben ild.
- Vandfiltersystemet skal beskyttes mod kemikalier.
- Vandfiltersystemets installationssted skal beskyttes mod direkte sollys samt frost.

Information:

Vandfiltersystemet overholder hygiejnisk afsnit 7.4 i den tyske DIN-norm 18879-1. Materialerne overholder kravene i DIN 18879-1 og EN 14898. Trykmodstanden overholder DIN 18879-1. Der er indbygget en kontraventil i filterhovedet iht. DIN EN 13959. Det filtrerede drikkevand overholder kategori 2 i EN 1717.

Filteret indeholder en ringe mængde sølv for at undertrykke væksten af mikroorganismer. Dermed kan lave mængder af sølv komme i vandet. Dette betyder intet og svarer til anbefalingerne fra Verdenssundhedsorganisationen (WHO).

Natriumindholdet stiger let under filtreringen. Er du i gang med en særlig natriumreduceret diæt, bedes du opsøge din læge.

Kvalificeret personale:

Filtersystemets installation, drift og vedligeholdelse må kun udføres af instruerede og uddannede personer. Instruerede personer er blevet uddannet i de pålagte opgaver med henblik på de farer, der kan opstå ved ukorrekt håndtering. Uddannede personer har de egenskaber, der foreskrives takket være en teknisk uddannelse, viden og erfaring samt kendskab til de gældende bestemmelser vedrørende drift og vedligeholdelse af filtersystemet.

Frengangsmåde ved driftspauser/udskiftningsintervaller:

Drej ventilen til ved længere driftspauser.

Vandfiltersystemet skal udskiftes, når den anførte kapacitet er nået.

Vandfilteret skal udskiftes regelmæssigt, senest 12 måneder efter installationen.

Ved en driftspause på fire uger eller mere skal filteret udskiftes med et nyt.

Bortskaffelse:

Bortskaf brugte filtre, overskydende dele samt emballagen iht. nationale, gældende bestemmelser. Findes der lokale indsamlingssteder, skal alle produktkomponenter afleveres her til genbrug. Dette er med til at beskytte miljøet.

Installation:

For at systemet fungerer korrekt, bør ind sugningstrykket ikke falde ned under 1,2 bar. (Trykket i systemet, når alle ventiler er lukkede).

Det maksimale, nominelle tryk må ikke overstige 8 bar. Ligger det højere, skal der installeres en trykreduktionsventil før filtersystemet.

Undgå for høje trykstigninger. Sker dette alligevel, må summen af trykstigningen og hviletrykket ikke overstige det nominelle tryk på 8 bar.

Den positive trykstigning må ikke overstige 2 bar og det negative tryktab må ikke falde ned under 50 % af det flowtryk, der indstiller sig (jf. DIN 1988 del 2.2.4).

Filterhoved:

OBS! Filterhovedet må under ingen omstændigheder udsættes for et tryk fra vandtilførslen i længere tid, uden at der er isat en filterpatron. Der må kun bruges flade tætninger. Andre tætninger ødelægger filterhovedets tilslutninger og medfører, at garantien bortfalder. Tilslutningernes drejningsmoment må ikke overstige 15 Nm!



O filtro otimiza a água potável. Remove partículas, cloro e certos componentes orgânicos da água. Também proporciona proteção perfeita contra calcificação e corrosão. O filtro só deve ser utilizado com água fria, que preencha os requisitos legais de qualidade de água potável e deve ser mudado após, no máximo, 12 meses.

Dados de funcionamento

Pressão de funcionamento:	1,2 – 8 bar
Temperatura de entrada de água (mín. – máx.):	+4 a +30 °C
Temperatura ambiente (mín. – máx.):	+4 til +40 °C
Rumtemperatur transport/opbevaring (min. til maks.):	-20 a +40 °C
Fluxo nominal:	180 l/h
Queda de pressão a 180 l/h:	0,5 bar
Posição de funcionamento:	vertical

Capacidade do filtro

Qualidade da água	°dTH (dureza total °dH)	Capacidade em litros
macia	<8	2.700
média	8-14	1.540
dura	15-21	1.030
muito dura	22-28	770
extremamente dura	>28	610

Instalação da cabeça de filtro:

A cabeça do filtro tem um dispositivo Aquastop, bem como um preventor de refluxo. Assim, o filtro pode ser mudado sem fechar o abastecimento de água. Contudo, apesar disso, é recomendável fechar o abastecimento de água ao trocar o filtro. A direção do fluxo do filtro deve ser rigorosamente observada, sendo indicada por uma seta na caixa. Ao instalar o filtro, deve verificar-se se há vazamentos no sistema. Para tal, aparafuse o filtro na cabeça do filtro montado (verifique as duas vedações na entrada e na saída da cabeça do filtro), abra o abastecimento de água e mantenha a válvula fechada. Não deve sair água nenhuma.

Instruções de utilização e segurança:

- Se houver necessidade de ferver a água da torneira em consequência de contaminação microbiana, isto também se aplica à água filtrada. Em caso de indicação: mudar o filtro
- O sistema de filtro de água deve ser instalado exatamente de acordo com as instruções ou descrição do pessoal qualificado.
- O sistema de filtro de água só deve ser utilizado com água fria (consulte a tabela).
- O sistema de filtro de água só deve ser utilizado com água potável, de acordo com o respetivo regulamento específico do país.
- Devem ser cumpridos os requisitos das normas europeias e nacionais (por exemplo, DIN 1988, EN1717).
- Não são permitidas alterações não autorizadas no sistema de filtro de água.
- A ocorrência de danos mecânicos no sistema de filtro de água anula qualquer garantia.
- Deve ser instalada na parte frontal do sistema de filtro de água uma válvula de vedação (por exemplo, válvula angular).
- Todas as ligações devem ser fornecidas com vedantes e verificadas no que respeita a vazamentos sob pressão.
- Caso o produto tenha sido armazenado abaixo de 0 °C, antes da instalação deve ser

- armazenado em temperatura ambiente durante, pelo menos, 24 horas.
- Este sistema de filtro de água não deve ser instalado e utilizado perto de fontes de calor e de chamas abertas.
- O sistema de filtro de água deve ser protegido contra substância químicas.
- O local de instalação do sistema de filtro de água deve ser protegido da luz solar direta e de congelamento.

Informação:

O sistema de filtro de água corresponde higienicamente à secção 7.4 da DIN 18879-1. Os materiais preenchem os requisitos da DIN 18879-1 e EN 14898. A resistência à pressão está em conformidade com a DIN 18879-1. De acordo com a norma DIN EN 13959, está integrado um dispositivo antirrefluxo na cabeça do filtro. A água potável filtrada está em conformidade com a categoria 2 da EN 1717.

O filtro contém uma pequena quantidade de prata para suprimir o crescimento microbiano. Consequentemente, podem passar para a água pequenas quantidades de prata. Isto é completamente inofensivo e está de acordo com as recomendações da Organização Mundial de Saúde (OMS).

Durante o processo de filtragem, o teor de sódio aumenta ligeiramente. Caso siga uma dieta especial com redução de sódio, consulte o seu médico.

Pessoal qualificado:

A instalação, operação e manutenção do sistema de filtragem só podem ser realizadas por pessoas qualificadas e formadas para o efeito. As pessoas formadas foram especializadas nas tarefas que lhes foram atribuídas e sobre os perigos do manuseamento inadequado. Os indivíduos formados possuem as competências necessárias para utilizar e fazer manutenção do sistema de filtragem, graças à sua formação técnica, conhecimentos e experiência, bem como pelo seu conhecimento das disposições relevantes.

Procedimento após interrupções / intervalos de substituição:

Feche a válvula durante interrupções mais longas.

O sistema de filtro de água deve ser substituído quando a capacidade designada for atingida. O filtro de água deve ser substituído regularmente, o mais tardar 12 meses após a instalação. Após um intervalo de quatro semanas ou mais, o filtro deve ser substituído por um novo.

Eliminação:

Elimine o filtro usado, as peças excedentes e a embalagem em conformidade com o disposto nos regulamentos locais. Se houver pontos de recolha no local, leve para lá todos os componentes do produto para reciclagem. Isto destina-se a proteger o ambiente.

Instalação:

Para que o sistema funcione adequadamente, recomendamos que a pressão de entrada não caia abaixo de 1,2 bar. (Pressão no sistema quando todas as válvulas estão fechadas).

A pressão nominal máxima não deve exceder 8 bar. Se ultrapassar, deve ser instalado um redutor de pressão na parte frontal do sistema de filtragem.

Devem ser evitados aumentos excessivos de pressão. No entanto, caso ocorram, a soma do aumento de pressão com a pressão estática não deve exceder a pressão nominal de 8 bar.

O aumento de pressão positiva não deve exceder 2 bar e a queda de pressão negativa não deve ser inferior a 50% da pressão de fluxo resultante (ver DIN 1988, parte 2.2.4).

Cabeça do filtro:

ATENÇÃO! Em nenhuma circunstância deve a cabeça ser exposta à pressão da conduta de abastecimento de água durante longos períodos sem que seja aparafusado um cartucho de filtro. Apenas devem ser utilizadas juntas planas. Outro tipo de vedações danifica as ligações da cabeça do filtro e anulam a garantia. O binário das ligações não deve exceder 15 Nm!



El filtro optimiza el agua potable. Elimina partículas, cloro y determinados componentes orgánicos del agua. Además ofrece una protección perfecta contra los depósitos calcáreos y la corrosión. El filtro solo puede utilizarse con agua fría que cumpla los requisitos legales para la calidad del agua potable y deberá cambiarse como muy tarde después de 12 meses.

Datos de funcionamiento

Presión de servicio:	1,2 – 8 bares
Temperatura de entrada del agua (mín. – máx.):	+4 a +30 °C
Temperatura ambiente (mín. – máx.):	+4 a +40 °C
Temperatura ambiente para el transporte/almacenamiento (mín. – máx.):	-20 a +40 °C
Caudal nominal:	180 l/h
Caída de presión con 180 l/h:	0,5 bares
Posición de funcionamiento:	vertical

Capacidad del filtro

Calidad del agua en	°dTH (dureza total °dH)	Capacidad en litros
blanda	<8	2.700
media	8-14	1.540
dura	15-21	1.030
muy dura	22-28	770
muy muy dura	>28	610

Instalación de la cabeza del filtro:

La cabeza del filtro dispone de un sistema Aqua Stop y de una válvula de retención. Por ello, el filtro se puede cambiar sin necesidad de cerrar el suministro de agua. Sin embargo, a pesar de ello se recomienda cerrar el suministro de agua al realizar el cambio de filtro. Es esencial tener en cuenta la dirección del caudal del filtro, que está identificada mediante una flecha en la carcasa. Para la instalación del filtro debe comprobarse la estanqueidad del sistema. Para ello, enrosque la cabeza del filtro montada (tenga en cuenta las dos juntas en la entrada y la salida de la cabeza del filtro), abra el suministro de agua y mantenga cerrada la grifería. No deberá salir agua.

Indicaciones de uso y de seguridad:

- Si existe un requerimiento oficial de hervir el agua de red debido a la contaminación microbiana, también se aplicará para el agua filtrada. Cuando cese el requerimiento: cambio del filtro
- El sistema de filtrado de agua debe instalarse de manera exacta de acuerdo con la prescripción y la descripción del personal especializado.
- El sistema de filtrado de agua solo debe utilizarse con agua fría (véase la tabla).
- El sistema de filtrado de agua solo debe utilizarse con agua potable de acuerdo con el reglamento correspondiente específico de cada país.
- Deben respetarse las especificaciones de los estándares europeos y nacionales (p. ej. DIN 1988, EN1717).
- No está permitido realizar modificaciones no autorizadas en el sistema de filtrado de agua.
- En caso de que el sistema de filtrado de agua presente daños mecánicos, se anulará cualquier tipo de garantía.
- Antes del sistema de filtrado de agua debe estar montada una válvula de cierre (p. ej. válvula angular).
- Todas las uniones deben proveerse con juntas y deben comprobarse bajo presión en cuanto a la estanqueidad.
- Si el producto se ha almacenado a una temperatura inferior a 0 °C, deberá almacenarse durante al menos 24 h a temperatura ambiente antes de realizar la instalación.

- Este sistema de filtrado de agua no debe instalarse ni utilizarse cerca de fuentes de calor y de llamas abiertas.
- El sistema de filtrado de agua debe protegerse contra los productos químicos.
- El lugar de instalación del sistema de filtrado de agua debe estar protegido de la radiación solar directa y de las heladas.

Información:

El sistema de filtrado de agua corresponde desde el punto de vista higiénico al apartado 7.4 de la norma DIN 18879-1. Los materiales cumplen los requisitos de las normas DIN 18879-1 y EN 14898. La resistencia a la presión corresponde a la norma DIN 18879-1. De acuerdo con la norma DIN EN 13959 se encuentra montada una válvula de retención en la cabeza del filtro. El agua potable filtrada corresponde a la categoría 2 de la norma EN 1717.

El filtro contiene una cantidad reducida de plata para suprimir el desarrollo microbiano. Como consecuencia, pueden llegar cantidades ínfimas de plata al agua. Esto es totalmente inocuo y cumple con las recomendaciones de la Organización Mundial de la Salud (OMS).

Durante el proceso de filtrado aumenta ligeramente el contenido de sodio. Si usted sigue una dieta especial baja en sodio, póngase en contacto con su médico.

Personal cualificado:

La instalación, el funcionamiento y el mantenimiento del sistema de filtrado solo deben realizarse por personas cualificadas y formadas. Las personas cualificadas han sido formadas en las tareas que les han sido asignadas y en relación con los peligros que pueden producirse en caso de un manejo incorrecto. Las personas formadas disponen de las competencias necesarias para el funcionamiento y el mantenimiento del sistema de filtrado, debido a su formación técnica, sus conocimientos, su experiencia y su conocimiento de las disposiciones pertinentes.

Procedimiento después de interrupciones de funcionamiento/intervalos de cambio:

Cierre la válvula en caso de interrupciones de funcionamiento prolongadas.

El sistema de filtrado de agua deberá cambiarse al alcanzar la capacidad mencionada.

El filtro de agua debe sustituirse periódicamente, como muy tarde 12 meses después de la instalación.

Después de una interrupción de funcionamiento de cuatro semanas o más, será necesario cambiar el filtro por uno nuevo.

Eliminación:

Elimine el filtro usado, las piezas sobrantes y el embalaje de acuerdo con las disposiciones locales aplicables. Si existen localmente puntos de recogida, deberá llevar allí todos los componentes del producto para su reciclaje. Esto contribuye a la protección del medio ambiente.

Instalación:

Para que el sistema funcione correctamente, recomendamos que se impida que la presión de entrada no descienda por debajo de 1,2 bares. (Presión en el sistema cuando todas las válvulas están cerradas).

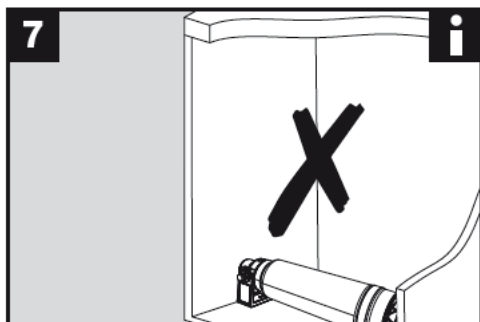
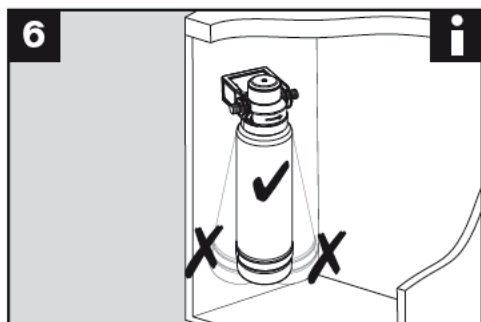
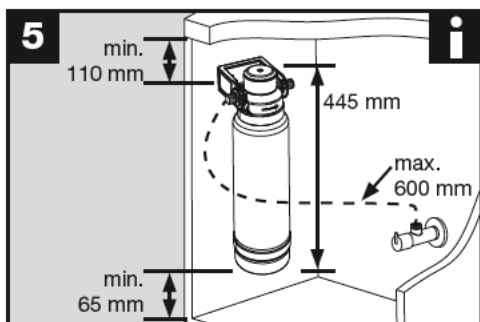
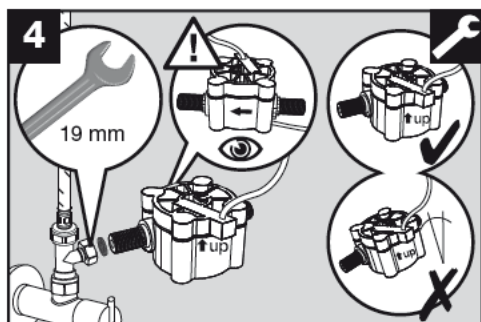
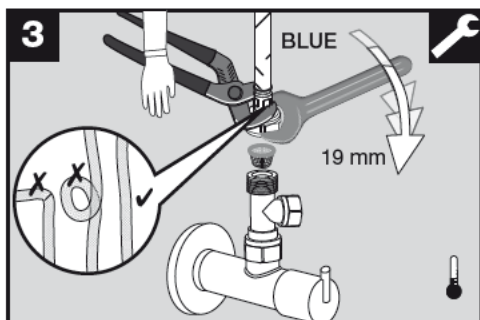
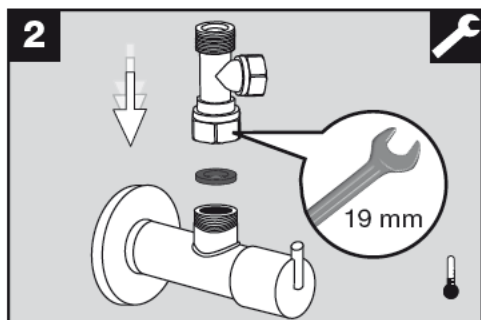
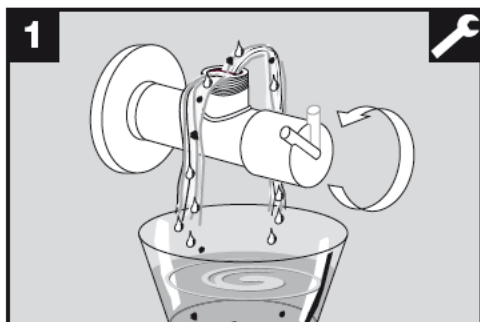
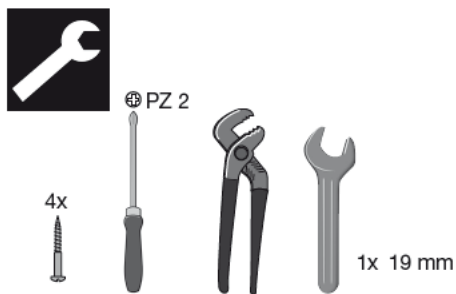
La máxima presión nominal de 8 bares no se deberá superar. Si dicha presión es superior, se deberá instalar un regulador de presión antes del sistema de filtrado.

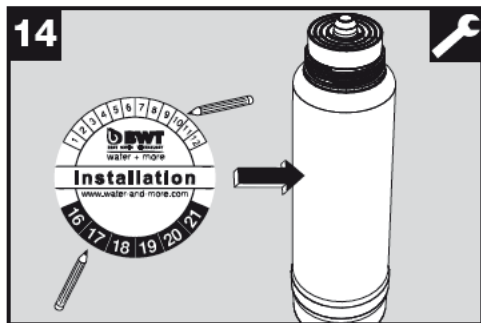
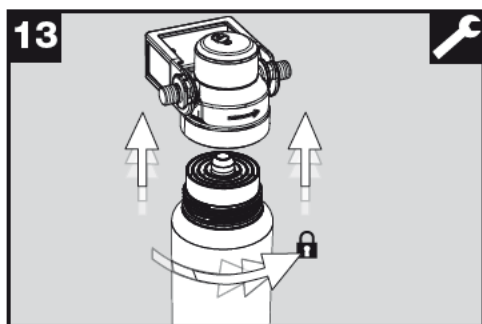
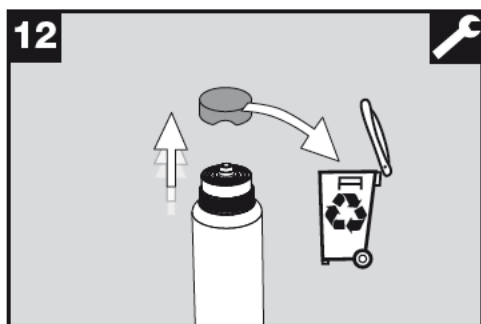
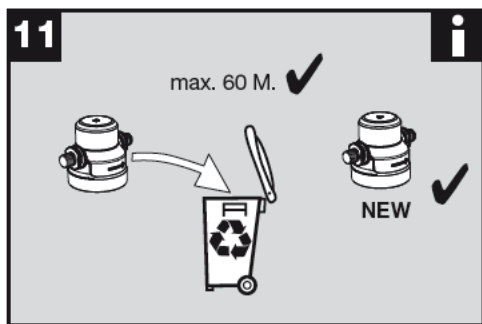
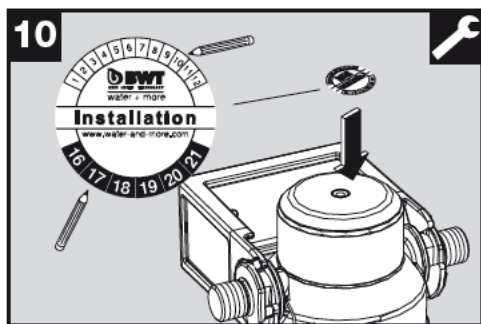
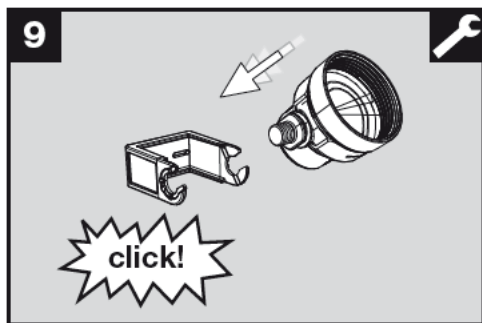
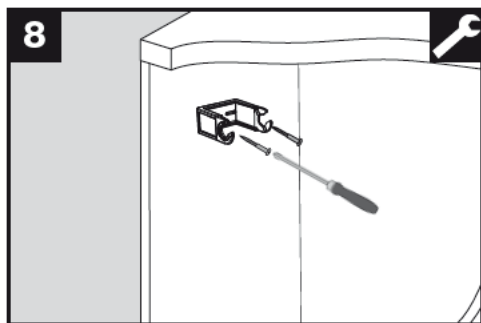
Deben evitarse los aumentos de presión excesivos. Si se producen a pesar de ello, la suma del aumento de presión y la presión en reposo no deberá superar la presión nominal de 8 bares.

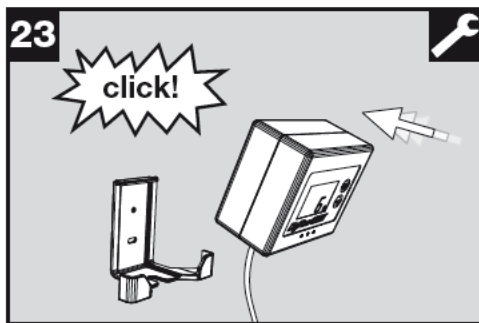
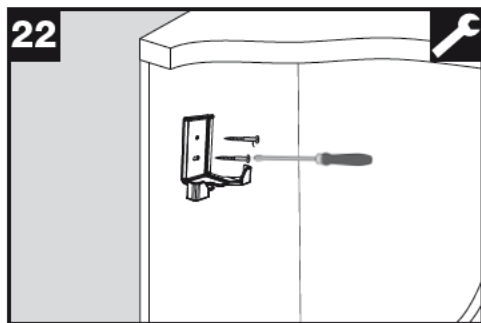
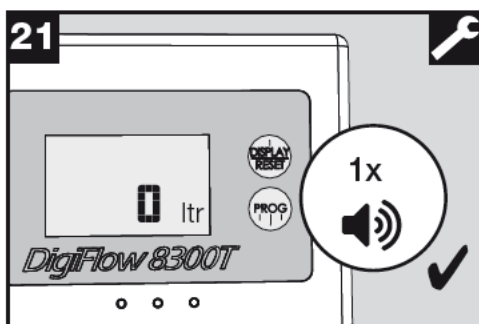
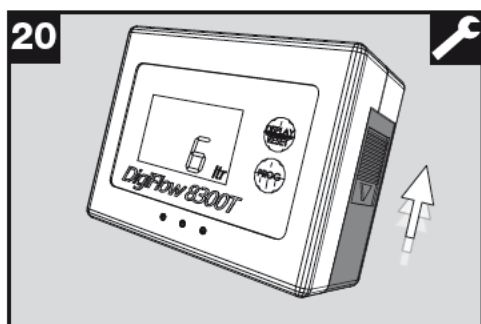
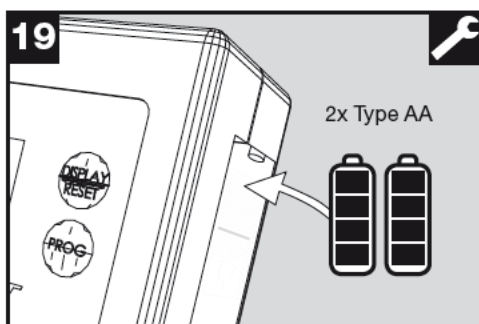
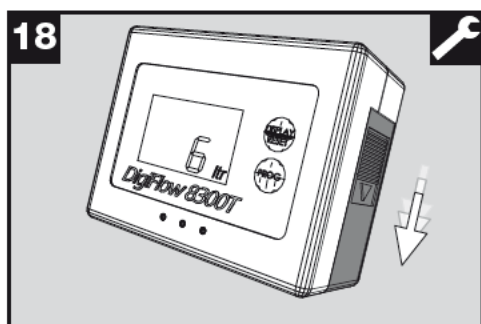
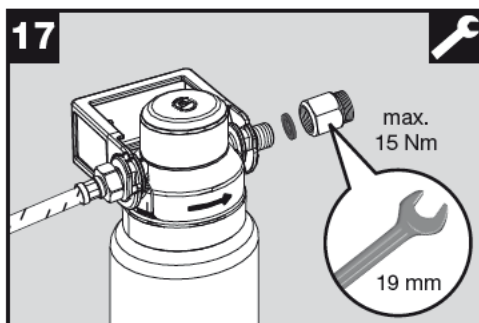
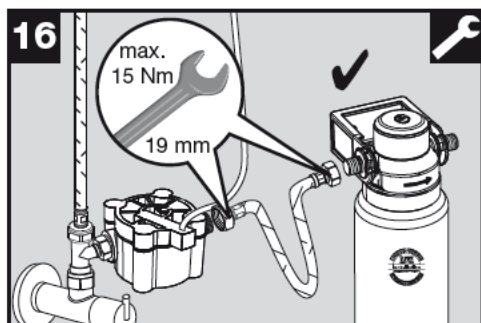
El aumento de presión positivo no deberá superar 2 bares y la pérdida de presión negativa no deberá ser inferior al 50 % de la presión del caudal ajustada (véase DIN 1988, parte 2.2.4).

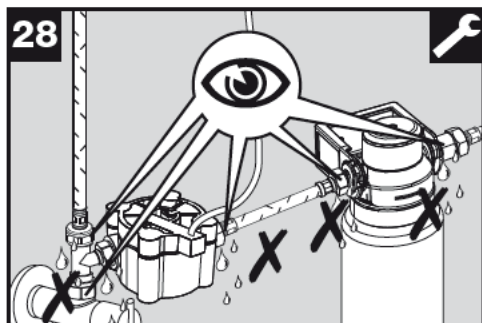
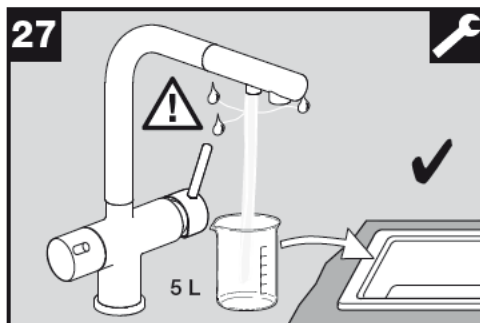
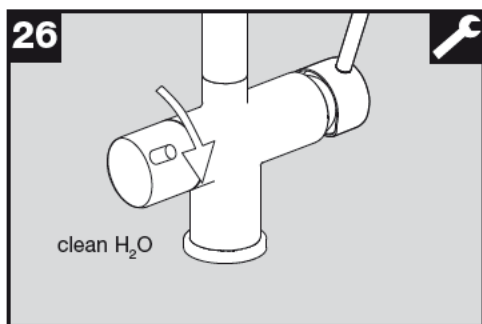
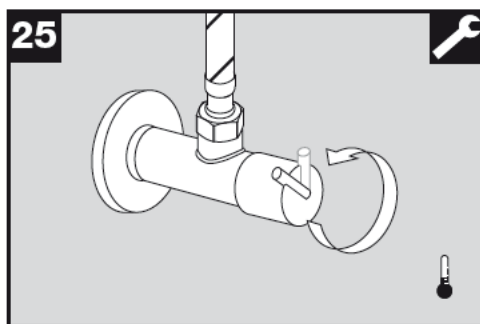
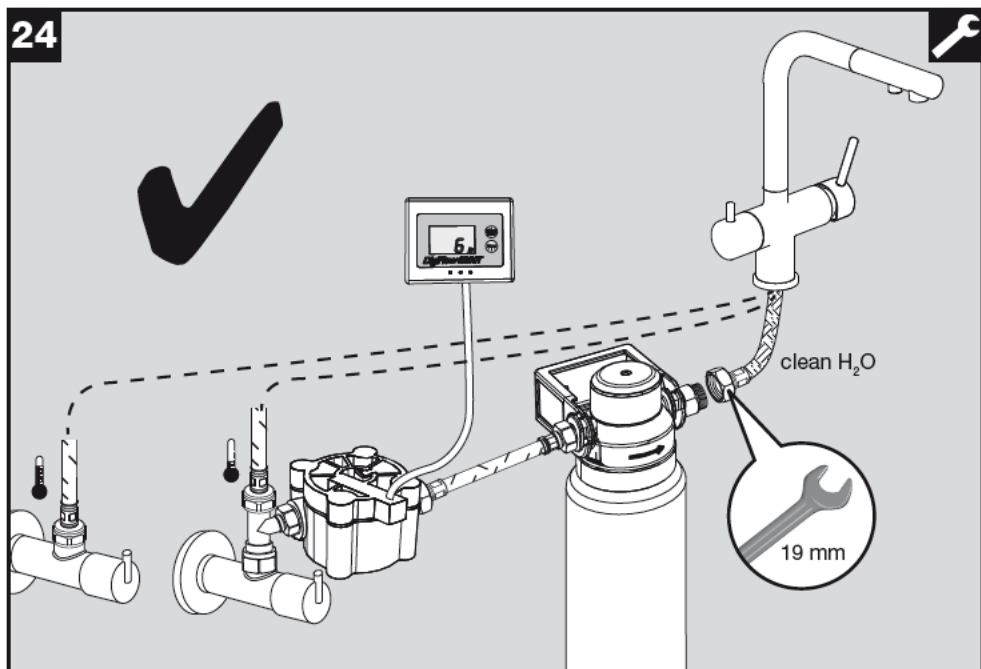
Cabeza del filtro:

¡ATENCIÓN! La cabeza no deberá exponerse bajo ningún concepto durante un tiempo prolongado a la presión de la tubería de suministro de agua, sin que esté enroscado un cartucho filtrante. Solo deben utilizarse juntas planas. El uso de otro tipo de juntas puede provocar daños en las conexiones de la cabeza del filtro y dar lugar a la extinción de la garantía. El par de torsión de las conexiones no deberá superar 15 Nm.

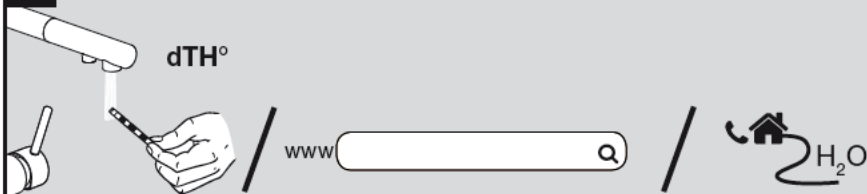








29



- (DE)** Lokale Wasserhärte °dTH (Gesamthärte °dH) ermitteln
- (EN)** Determine local water hardness °dTH (total hardness °dH)
- (FR)** Déterminez la dureté locale de l'eau dTH (dureté totale °dH)
- (IT)** Determinare la durezza dell'acqua locale °dTH (durezza totale °dH)
- (NL)** Lokale waterhardheid °dTH (totale hardheid °dH) bepalen.
- (DK)** Find ud af, hvor hårdt vandet °dTH er lokalt (samlet °dH)
- (PT)** Determinar a dureza da água local °dTH (dureza total °dH)
- (ES)** Calcule la dureza local del agua en °dTH (dureza total °dH)

30



- | | |
|---|---|
| (DE) <u>Filterkapazität</u> | (EN) <u>Filter capacity</u> |
| (FR) <u>Capacité de filtration</u> | (IT) <u>Capacità del filtro</u> |
| (NL) <u>Filtercapaciteit</u> | (DK) <u>Filtercapaciteit</u> |
| (PT) <u>Capacidade do filtro</u> | (ES) <u>Capacidad del filtro</u> |

Wasserqualität Water quality Qualité de l'eau Qualità dell'acqua Waterkwaliteit Vandkvalitet Qualidade da água Calidad del agua en weich / soft / douce / Dolce / zacht / blødt / macia / blanda mittel / medium / moyenne / Media / gemiddeld / middelhårdt / média / media	°dTH (Gesamthärte °dH) °dTH (total hardness °dH) °dTH (dureté totale °dH) °dTH (durezza totale °dH) °dTH (totale hardheid °dH) °dTH (samlet hårdhed °dH) °dTH (dureza total °dH) °dTH (dureza total °dH)	Kapazität in Litern Capacity in litres Capacité en litres Capacità in litri Capaciteit in liters kapacitet i liter Capacidade em litros Capacidad en litros
	<8	2.700
	8-14	1.540
hart / hard / dure / Dura / hard / hårdt / dura / dura	15-21	1.030
sehr hart / very hard / très dure / Molto dura / zeer hard / meget hårdt / muito dura / muy dura	22-28	770
sehr, sehr hart / extremely hard / très, très dure / Estremamente dura / ekstrem hard / særdeles hårdt / extremamente dura / muy muy dura	>28	610



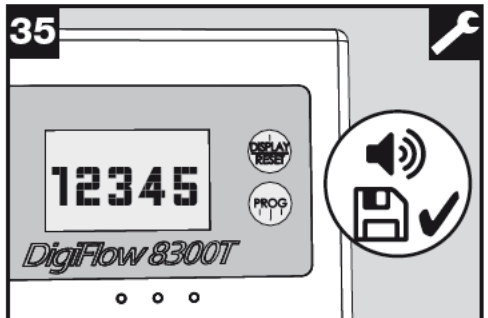
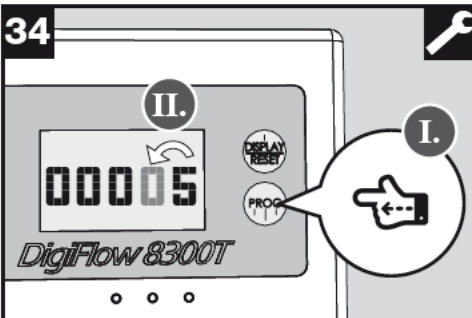
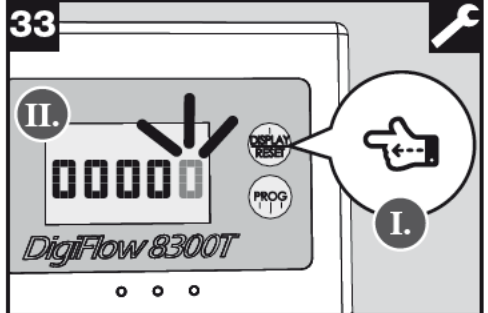
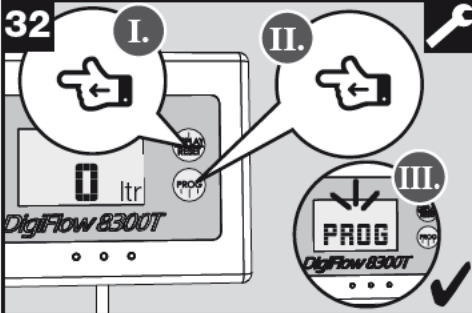
- DE** Einstellen der Filterkapazität.
- EN** Setting the filter capacity.
- FR** Réglage de la capacité du filtre.
- IT** Regolazione della capacità del filtro.
- NL** Instellen van de filtercapaciteit.
- DK** Indstilling af filterkapacitet.
- PT** Definir a capacidade do filtro.
- ES** Ajuste de la capacidad del filtro.

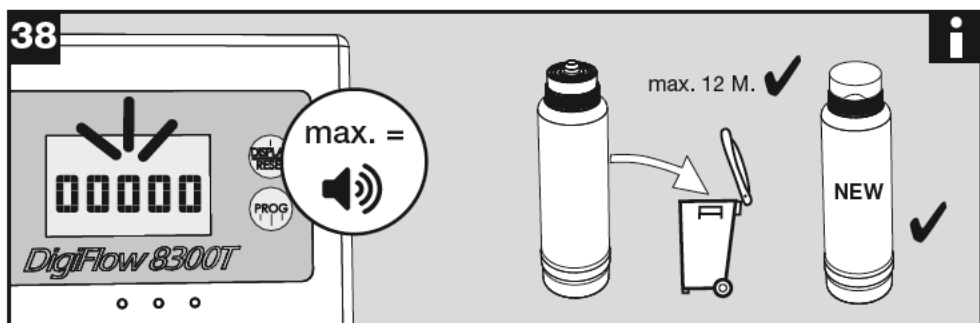
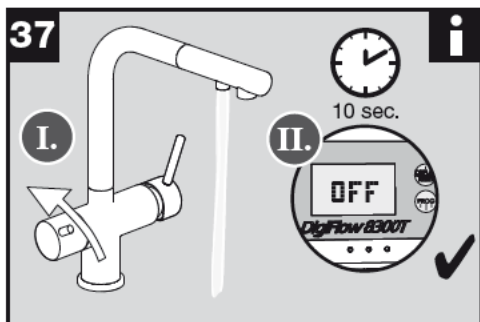
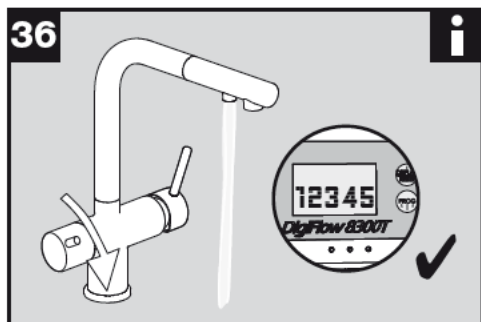


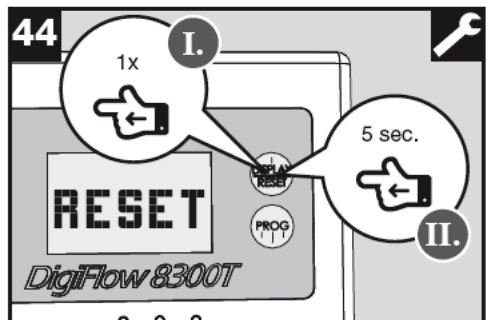
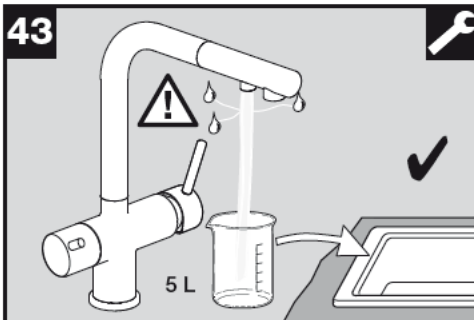
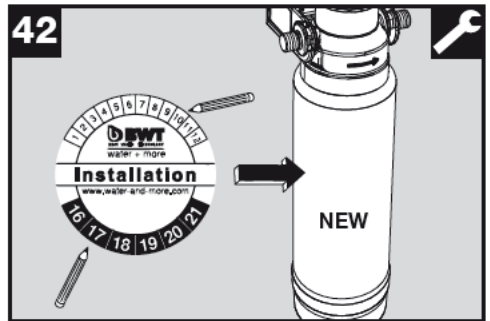
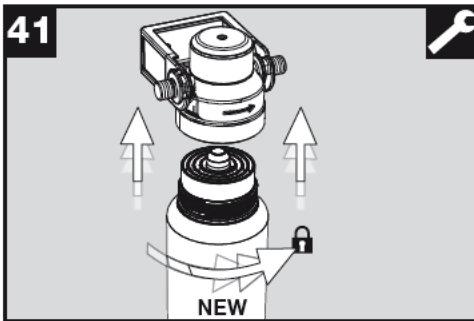
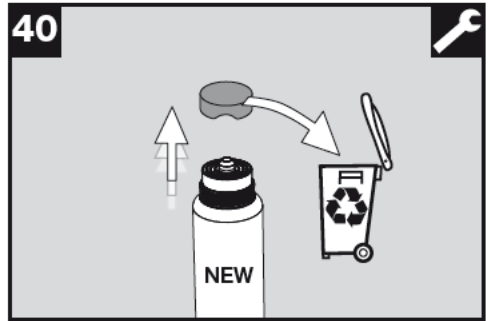
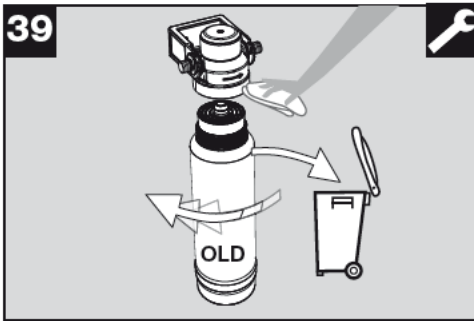
Drücken.
Press.
Appuyez.
Premere.
Drukken.
Tryk.
Premir.
Presionar.

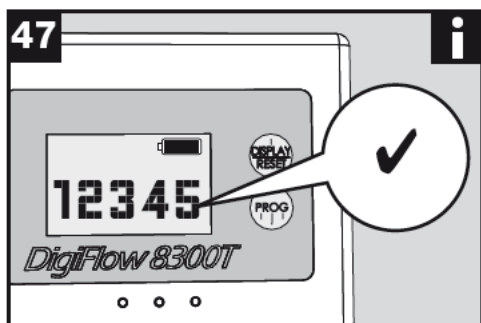
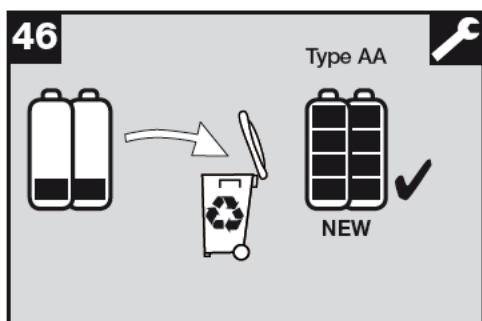
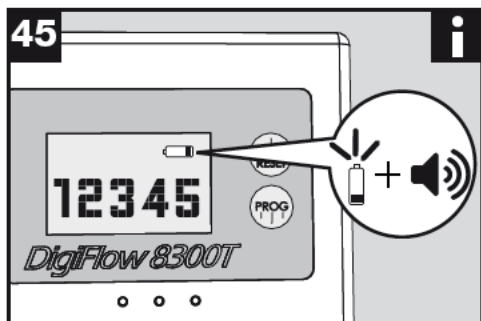


Mehrfach drücken.
Press repeatedly.
Appuyez plusieurs fois.
Premere ripetutamente.
Meerdere keren drukken.
Tryk flere gange.
Premir repetidamente.
Presionar repetidamente.









BLANCO

BLANCO GmbH + Co KG
Service
Tel.: +49 7045 44-81 419
Info@blanco.com
www.blanco.com

BWT
BEST WATER TECHNOLOGY

BWT water + more GmbH
Walter-Simmer-Str. 4
A-5310 Mondsee

121 753 06/2019
336697-A