

Produktdatenblatt FONTAS-S II Filter

Art. Nr. 525229

Vorteil



- Einzigartige 3-in-1-Armatur: Gefiltertes und ungefiltertes Wasser aus einem herausziehbaren Auslauf
- Separate Bedienhebel: Kalt-/ Warmwasser rechts, gefiltertes Wasser links
- Hygienisch: getrennte Wasserführung und separater Auslauf für gefiltertes Wasser
- Hochwertiger BWT Mehrstufenfilter zur Kalkreduzierung und Geschmacksverbesserung
- Langer Nutzungszeitraum dank hoher Filterkapazität
- Flowmeter für eine exakte Kapazitätsindikation des Filters

Farben



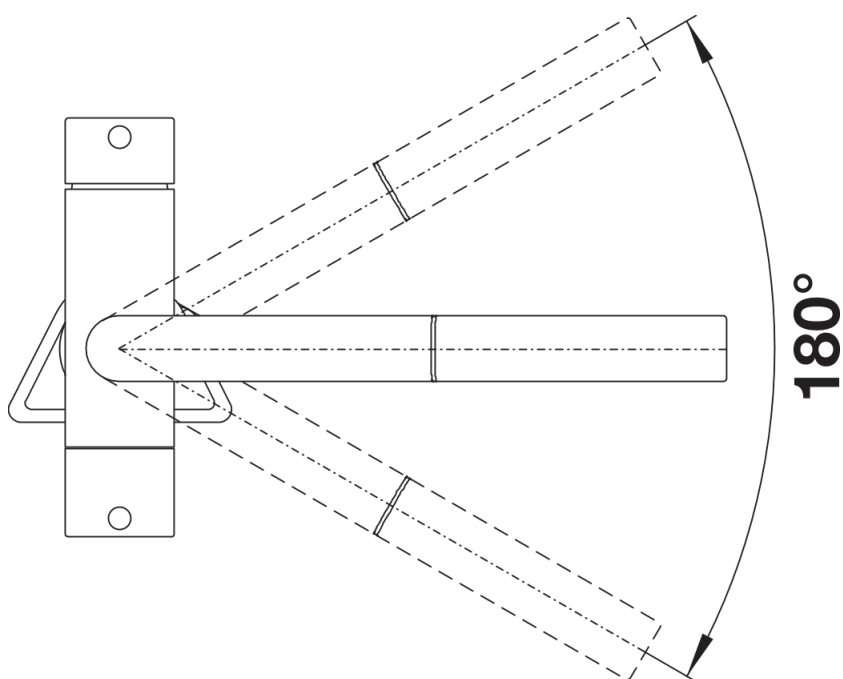
Verfügbare Farben
chrom

galvanisch chrom

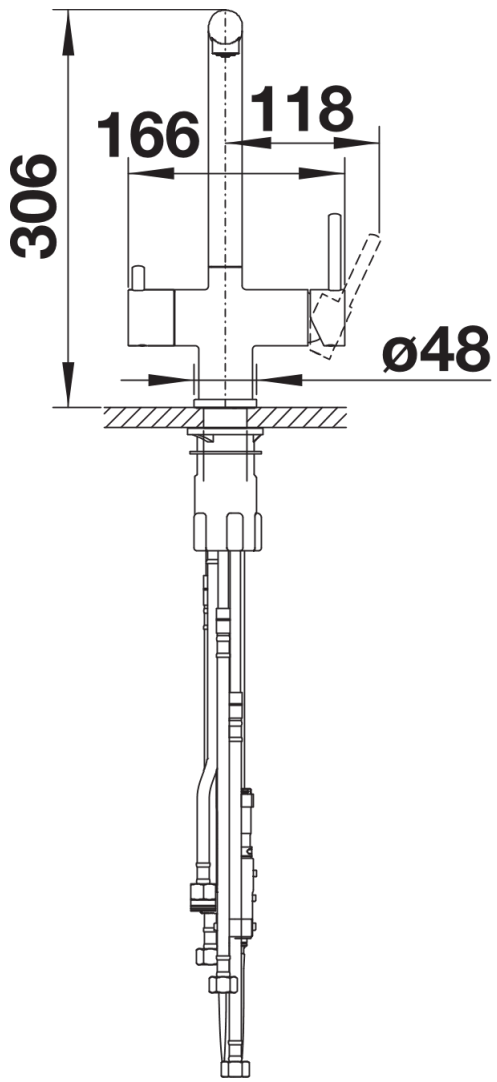
Lieferumfang

- separater Auslauf für gefiltertes Wasser und Mischwasser (Kalt/Warm)
- Auslauf 180° schwenkbar
- Hahnlochbohrung mit \varnothing 35 mm erforderlich
- Kartusche und Ventil mit keramischen Dichtungen
- Flexible Anschlusschläuche mit 450 mm Länge und 3/8" Überwurfmutter für besonders leichte und sichere Montage
- Patentierter Strahlregler für deutlich geringere Verkalkung
- Stabilisierungsplatte zur Erhöhung der Standfestigkeit der Küchenarmatur bei Einbau in Spülen aus Edelstahl
- LGA zertifiziert
- Hochwertiges Filtersystem von BWT, bestehend aus Filterkopf und Mehrstufen-Filterkartusche
- Flowmeter mit Restkapazitätsanzeige des Filters

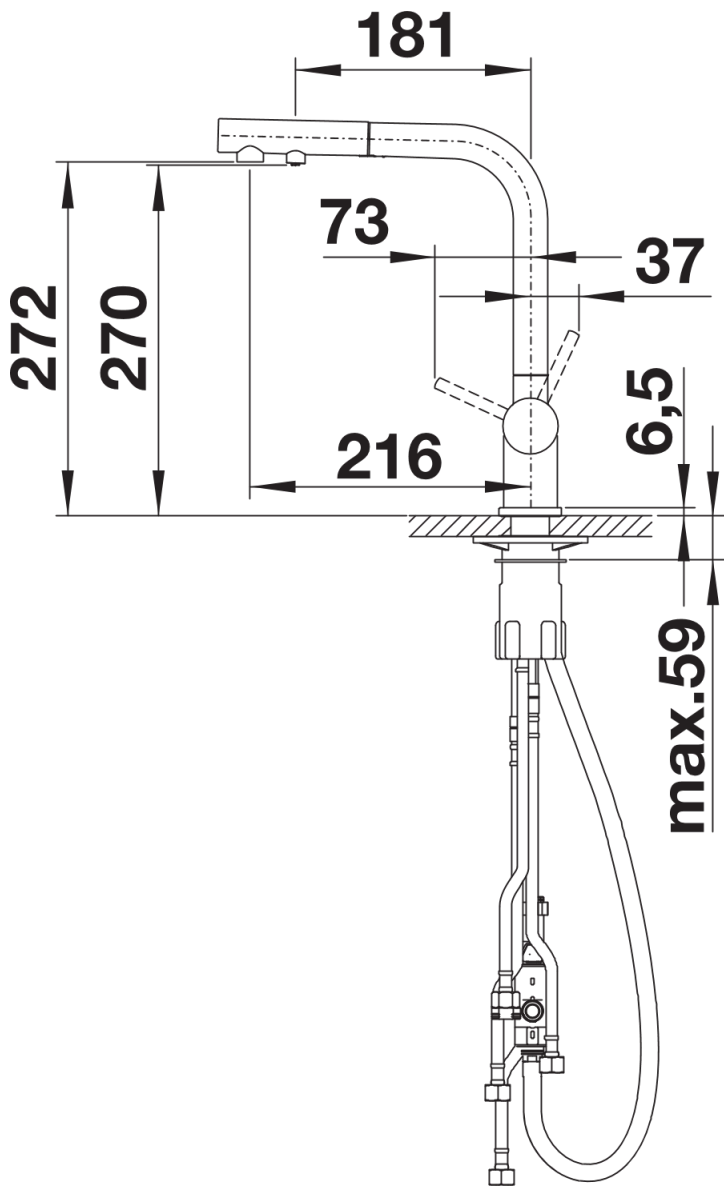
Details



Schwenkbereich



SEITENANSICHT_HEBEL_2D



Seitenansicht