

## Produktdatenblatt FLEXON II 80/3

Art. Nr. 525221

Vorteil

---



- Modernes, harmonisches und funktionales Design
- System mit umschließendem Rahmen und abgestimmten Farben
- Hochwertiges Schubladensystem für alle gängigen Auszüge
- Leichte Zugänglichkeit und Reinigung der Schublade und aller Teile
- Unübertroffen schnelle und einfache Montage
- Praktische Zubehöre optional erhältlich

## Planungshinweise

---

- Es wird ein Unterschrank mit Blende und Auszug benötigt.
- Einbauhöhe 330 mm oberhalb Schubkastenboden, Einbautiefe 400 mm (Innenmaß Schubkasten).
- Maximale Zargenhöhe 265 mm oberhalb Schubkastenboden.
- Auch für Einbau in Unterschränke mit Kassettentüren ab 90 mm Rahmen geeignet.
- Beachten Sie bei der Planung die Einbauhöhe des Abfallsystems, Höhe des Schubkastenbodens, Einbautiefe der Spüle mit Ablaufgarnitur und das daraus resultierende Mindestmaß für den Unterschrank.
- Mindestens empfohlene Sockelhöhe für den Einbau von MOVEX: 100 mm.

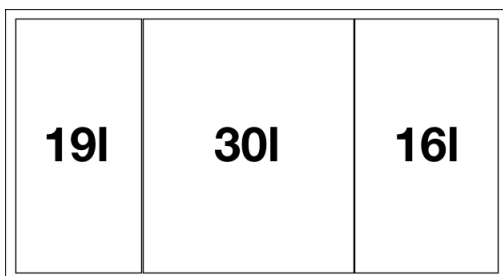
## Lieferumfang

---

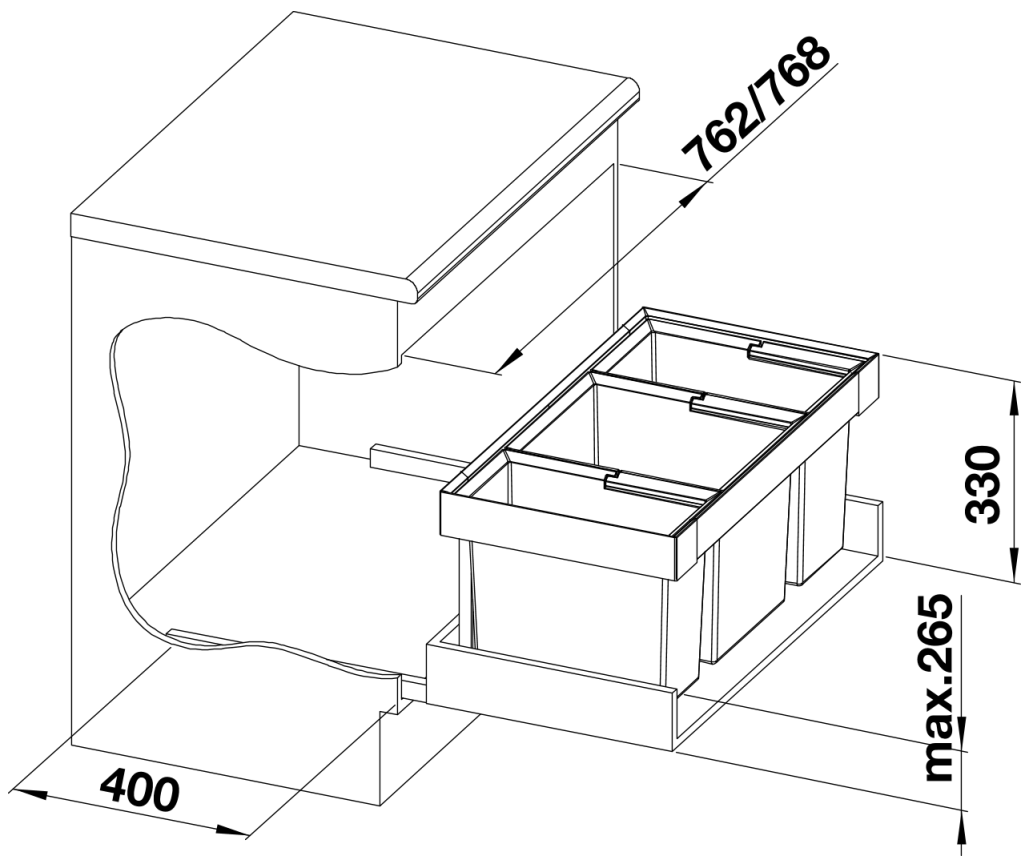
- System zum Einbau in Schubkästen, 1 x 30 l , 1 x 19 l und 1 x 16 l Eimer

## Details

---



Aufsicht



PRODUKT\_3D