

Produktdatenblatt EVOL-S Volume Hebel rechts

Art. Nr. 525210

Vorteil



- Messbecherfunktion mit komfortabler Einstellung der exakten Wassermenge dank präzisiertem Drehrad
- Umweltfreundlich: bedarfsgerechter Wasserverbrauch mit intuitiver Touch-Bedienung
- Dynamic Flow Control: intelligente Steuerung des Wasserdurchflusses
- Herausziehbarer Auslauf in hochwertiger Metallausführung
- Auch als Hebel-links-Version erhältlich: perfekt auf die Beckenanordnung abgestimmt
- Oberflächenausführungen Chrom und Edelstahl finish UltraResist lieferbar

Farben



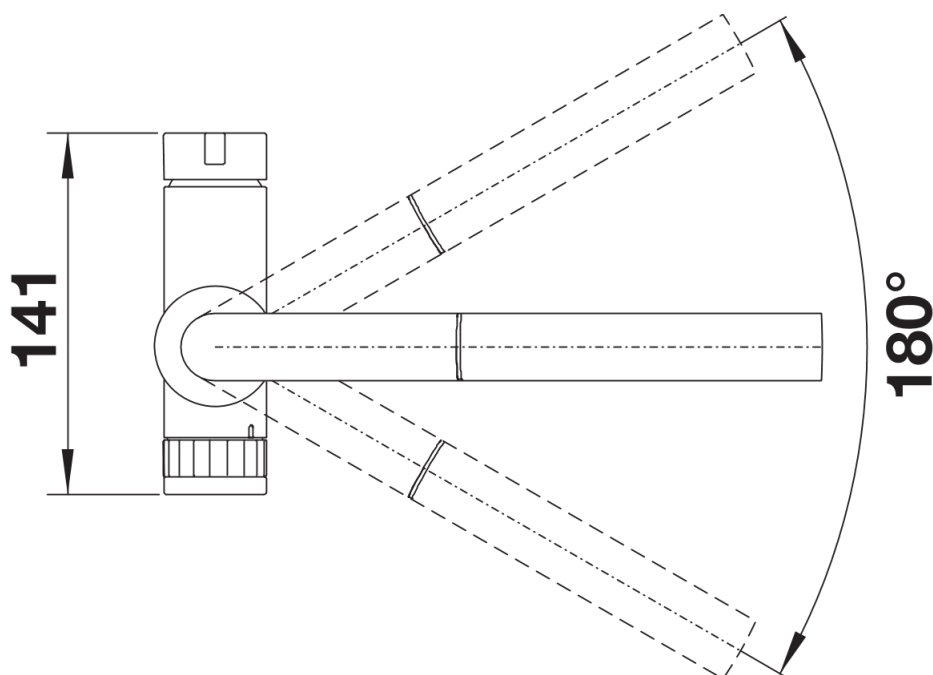
Verfügbare Farben
chrom

galvanisch chrom

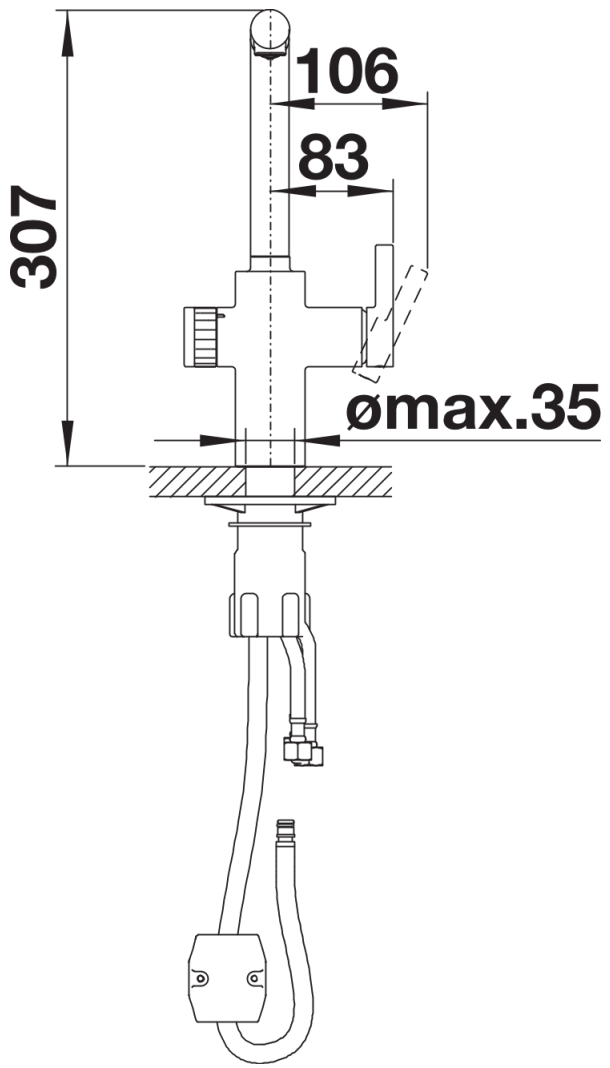
Lieferumfang

- Auslauf 180° schwenkbar
- Hahnlochbohrung mit \varnothing 35 mm erforderlich
- Kartusche mit keramischen Dichtungen
- Brauseschlauch nylonummantelt
- Flexible Anschlusschläuche mit 610 mm Länge und 3/8" Mutter für besonders leichte und sichere Montage
- Ventilbox mit Netzanschluss 230 V
- Patentierter Strahlregler für deutlich geringere Verkalkung
- Stabilisierungsplatte zur Erhöhung der Standfestigkeit der Küchenarmatur bei Einbau in Spülen in Edelstahl
- Serienmäßig mit Rückflussverhindere ausgestattet und damit eigensicher gegen Rückfließen nach EN 1717
- Durchflussmenge: 7,5 Liter/Minute bei 3 bar (wassersparende Armatur nach DIN EN 817)
- LGA-Zertifizierung vorgesehen
- DVGW Zertifizierung vorgesehen

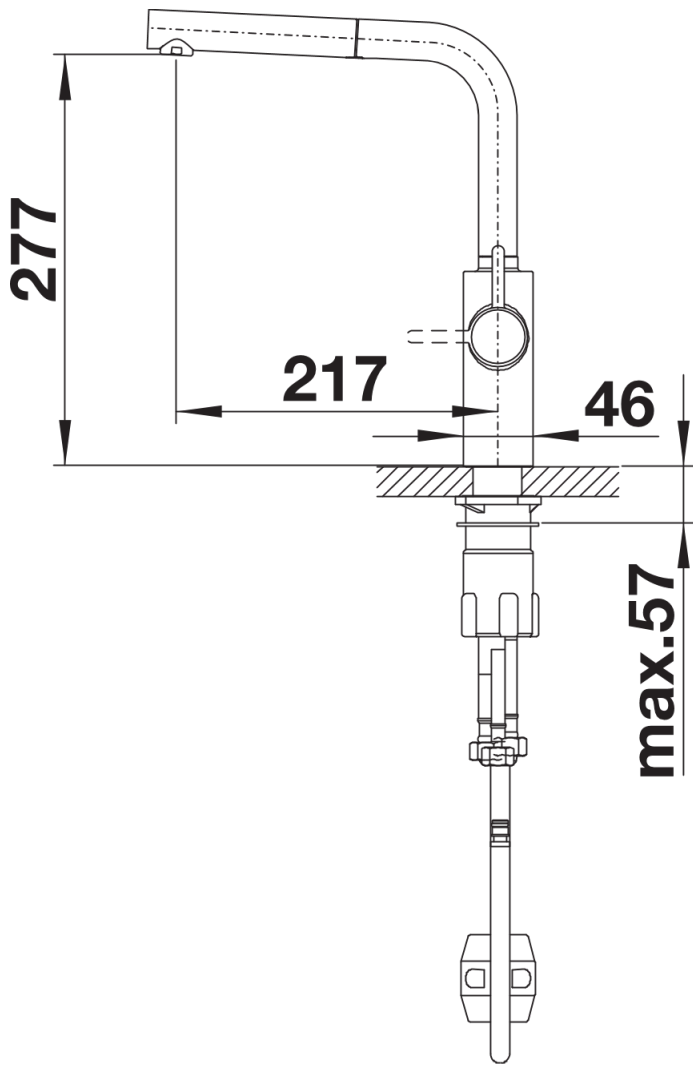
Details



Schwenkbereich



SEITENANSICHT_HEBEL_2D



Seitenansicht