

## Produktdatenblatt LANORA-S

Art. Nr. 525126

### Vorteil

---



- Hochwertige Ausführung in massivem Edelstahl, Oberfläche gebürstet
- Klares Armaturendesign für moderne Küchen
- Hoher, herausziehbarer Auslauf für leichtes Befüllen von Töpfen und Vasen
- Größere Gestaltungsfreiheit bei Einbau vor Rückwand durch Bedienhebel mit senkrechter Nullstellung
- Energiesparend: Grundeinstellung des Bedienhebels auf Kaltstart

### Farben

---



Verfügbare Farben  
Edelstahl gebürstet

massiv Edelstahl gebürstet

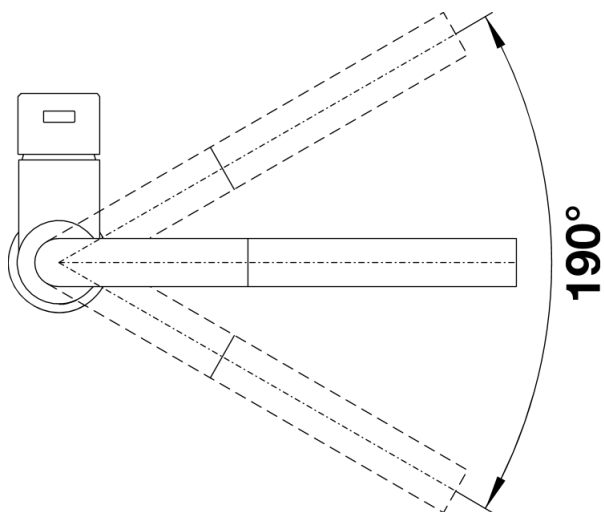
## Lieferumfang

---

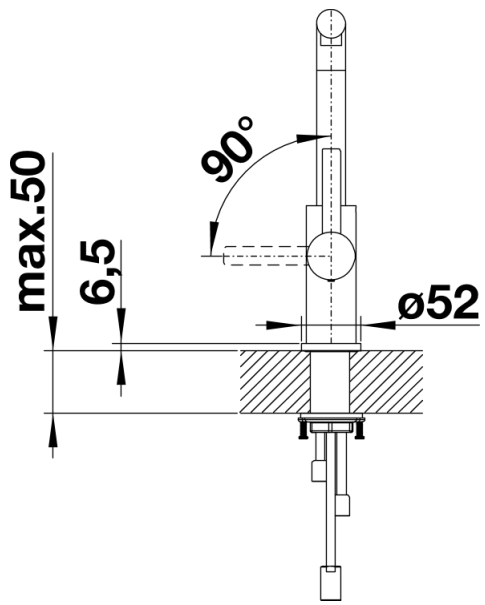
- Auslauf 190° schwenkbar
- Hahnlochbohrung mit  $\varnothing$  35 mm erforderlich
- Kartusche mit keramischen Dichtungen
- Brauseschlauch nylonummantelt
- Flexible Anschlusschläuche mit 450mm Länge und 3/8" Mutter für besonders leichte und sichere Montage
- Patentierter Strahlregler für deutlich geringere Verkalkung
- Stabilisierungsplatte zur Erhöhung der Standfestigkeit der Küchenarmatur bei Einbau in Spülen aus Edelstahl
- Serienmäßig mit Rückflussverhinderer ausgestattet und damit eigensicher gegen Rückfließen nach EN 1717

## Details

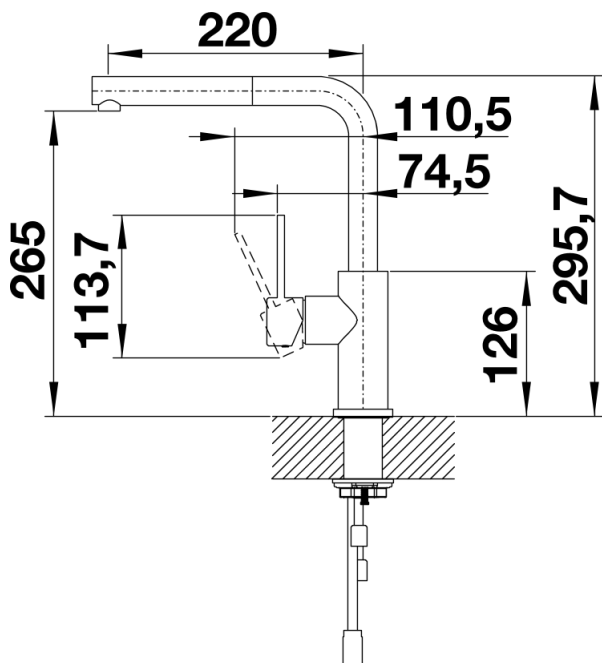
---



Schwenkbereich



SEITENANSICHT\_HEBEL\_2D



Seitenansicht