

Produktdatenblatt AMBIS-S

Art. Nr. 525124

Vorteil



- Hochwertige Ausführung in massivem Edelstahl, Oberfläche gebürstet
- Klares Armaturendesign für moderne Küchen
- Viel Bewegungsfreiheit und einfache Bedienung dank hoch angesetztem Auslauf
- Herausziehbare Schlauchbrause mit Umschaltfunktion von Perl- auf Brausestrahl per Druckknopf

Farben



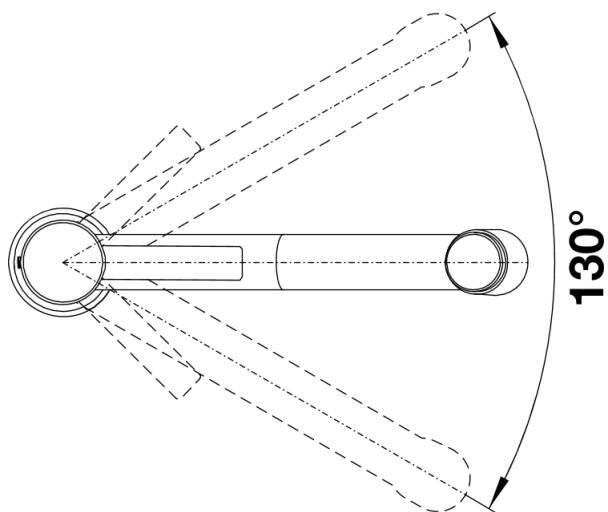
Verfügbare Farben
Edelstahl gebürstet

massiv Edelstahl gebürstet

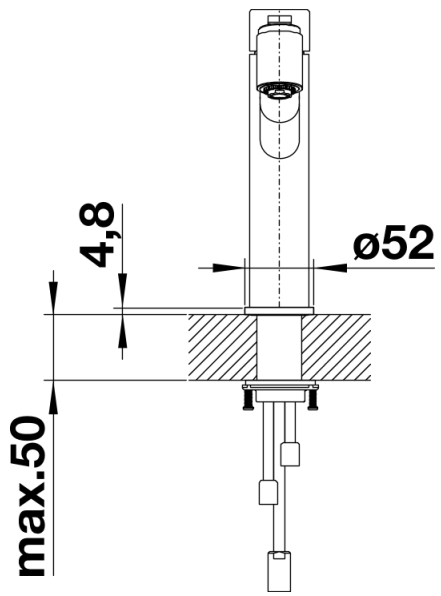
Lieferumfang

- Auslauf 130° schwenkbar
- Hahnlochbohrung mit \varnothing 35 mm erforderlich
- Kartusche mit keramischen Dichtungen
- Brauseschlauch nylonummantelt
- Flexible Anschlussschläuche mit 450 mm Länge und 3/8" Mutter für besonders leichte und sichere Montage
- Patentierter Strahlregler für deutlich geringere Verkalkung
- Stabilisierungsplatte zur Erhöhung der Standfestigkeit der Küchenarmatur bei Einbau in Spülen aus Edelstahl
- Serienmäßig mit Rückflussverhinderer ausgestattet und damit eigensicher gegen Rückfließen nach EN 1717

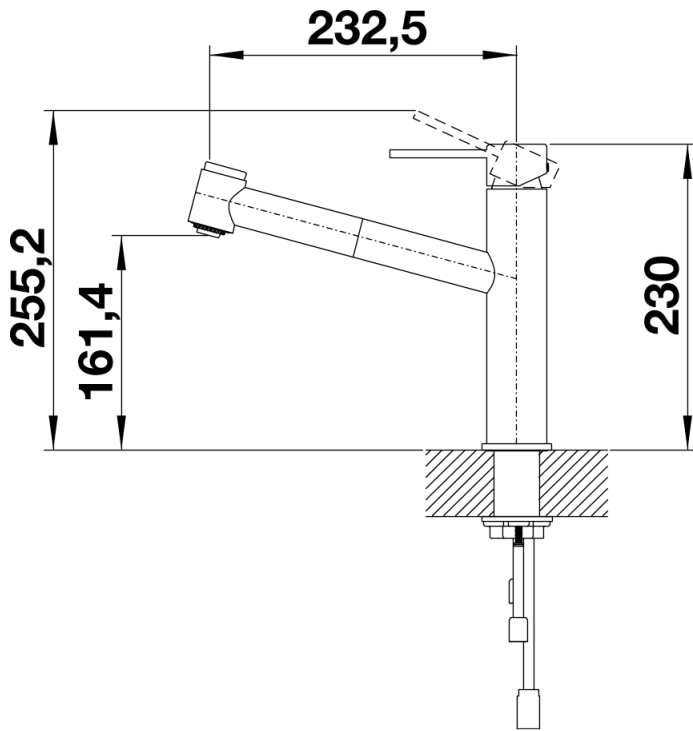
Details



Schwenkbereich



SEITENANSICHT_HEBEL_2D



Seitenansicht