

Produktdatenblatt ETAGON 6

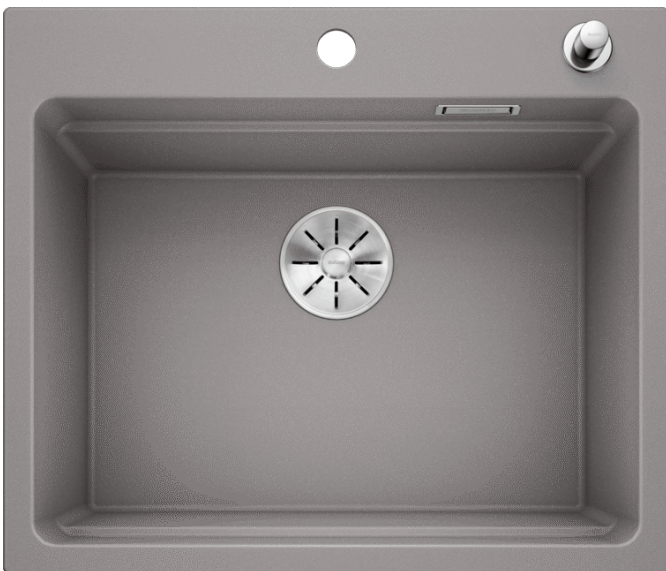
Art. Nr. 524531

Vorteil



- Großzügiges Etagenbecken mit der Funktionalität eines Spülcenters
- Integrierte Stufe schafft eine zusätzliche Funktionsebene
- Innovatives Systemkonzept mit vielseitig verwendbaren ETAGON-Schienen
- Hochwertige Ausstattung mit Überlauf C-overflow® und Ablaufsystem InFino® – elegant integriert und besonders pflegeleicht
- Zum Einbau von oben, mit elegantem, flachem Rand und durchgängiger großzügiger Batteriebank

Farben



Verfügbare Farben

anthrazit
felsgrau
alumetallic
perlgrau
weiß
jasmin
tartufo
cafe

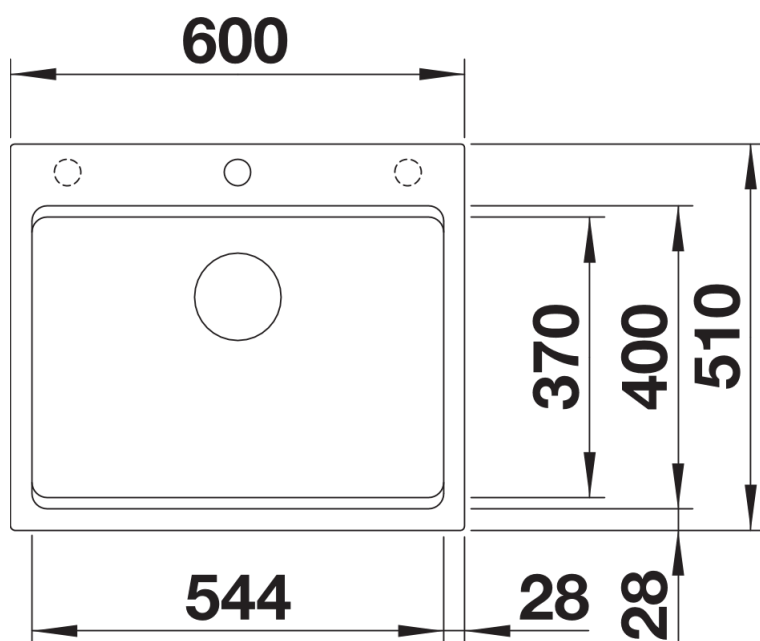
SILGRANIT® PuraDur® alumetallic

Lieferumfang

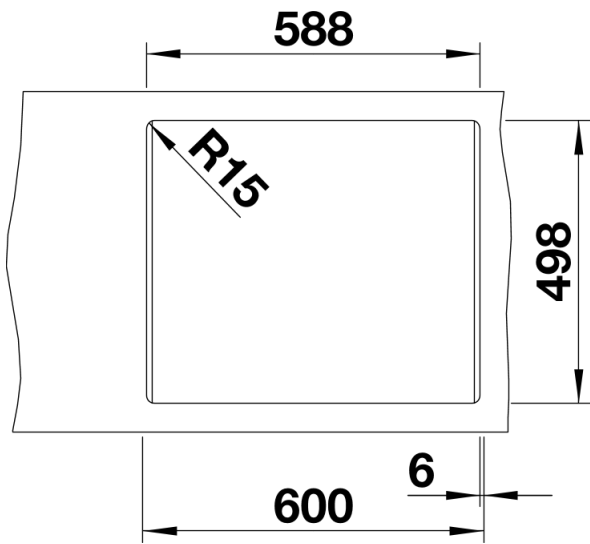
- 2 x ETAGON-Schiene aus Edelstahl, Ablaufgarnitur mit Raumsparrohr, 3 1/2" InFino®-Korbventil mit Abblauffernbedienung (Zugknopf)

234164 - Zwei ETAGON-Schienen

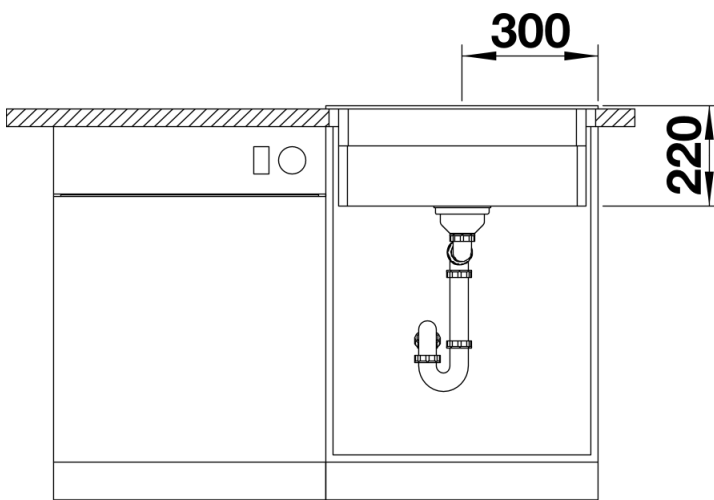
Details



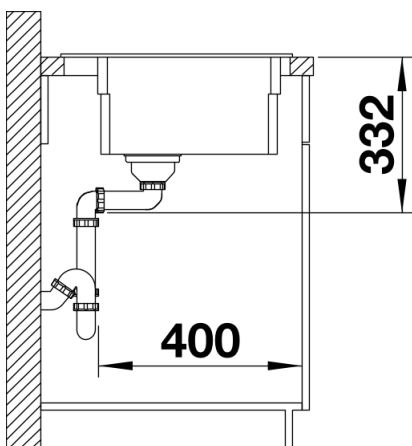
Aufsicht



Ausschnitt



Frontansicht



Seitenansicht