

BLANCO SOLENTA-S

Art-Nr. 522405

BLANCO

UltraResist
Hochdruck

Vorteile



Hochwertige Armatur mit vielseitigen Funktionen

- Semi-professionelles Design mit hohem Bedienkomfort
- Auch in Oberflächenausführung Edelstahl finish UltraResist lieferbar
- Komfortable Arretierung der Brause durch präzise Magnethalterung
- Zweistrahlsbrause für leichtes Wechseln von Perlstrahl auf Brausestrahl
- Hochwertige Edelstahl-Schlauchverkleidung: Formstabil, flexibel und reinigungsfreundlich

Farben



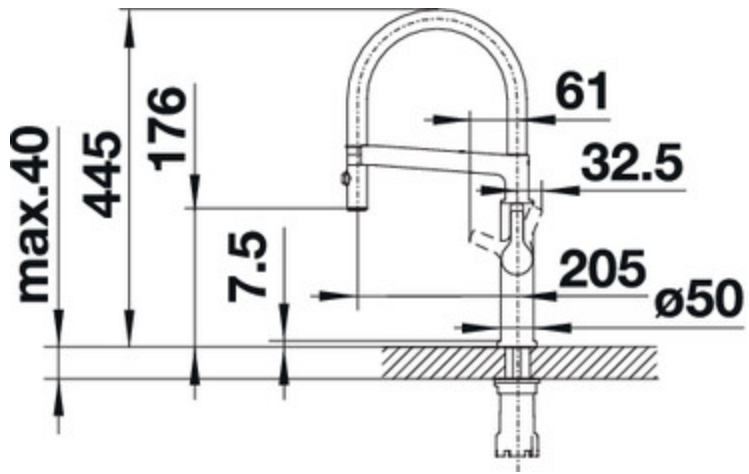
Verfügbare Farben



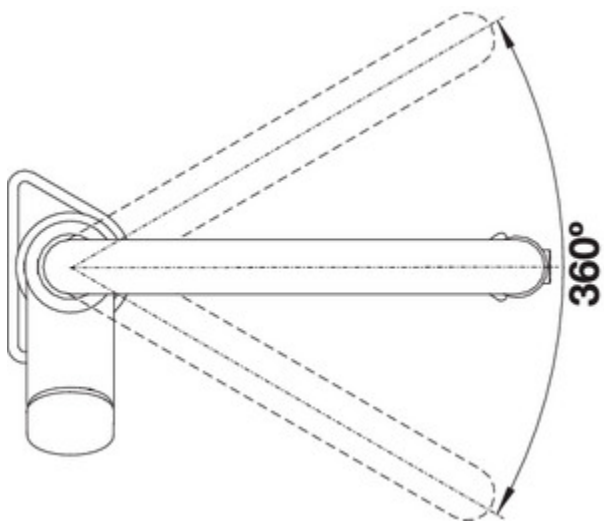
Edelstahl
finish
UltraResist

UltraResist
Art-Nr. 522405
Hochdruck

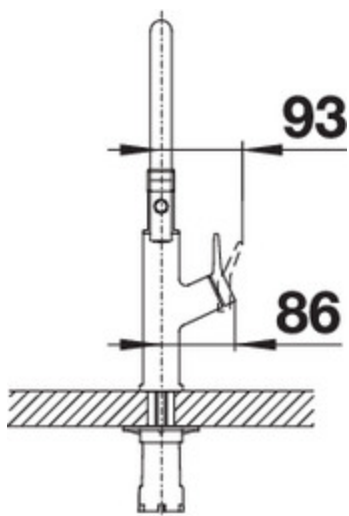
Details



Seitenansicht



Schwenkbereich



Lieferumfang

- Auslauf 130° schwenkbar
- Hahnlochbohrung mit Ø 35 mm erforderlich
- Kartusche mit keramischen Dichtungen
- Brauseschlauch metallummantelt
- Flexible Anschlussschläuche mit 450 mm Länge und 3/8" Mutter für besonders leichte und sichere Montage
- Patentierter Strahlregler für deutlich geringere Verkalkung
- Stabilisierungsplatte zur Erhöhung der Standfestigkeit der Küchenarmatur bei Einbau in Spülen aus Edelstahl
- Serienmäßig mit Rückflussverhinderer ausgestattet und damit eigensicher gegen Rückfließen nach EN 1717
- LGA Zertifizierung vorgesehen
- DVGW Zertifizierung vorgesehen