

BLANCO ETAGON 500-U

Art-Nr. 522227

Vorteile



Genial: das Etagenbecken

- Großzügiges Etagenbecken mit der Funktionalität eines Spülcenters
- Integrierte Stufe schafft eine zusätzliche Funktionsebene
- Innovatives Systemkonzept mit vielseitig verwendbaren ETAGON-Schienen
- Hochwertige Ausstattung mit Überlauf C-overflow® und Ablaufsystem InFino® – elegant integriert und besonders pflegeleicht
- Für den Unterbau, besonders in der Kombination mit hochwertigen Arbeitsplatten geeignet

Farben



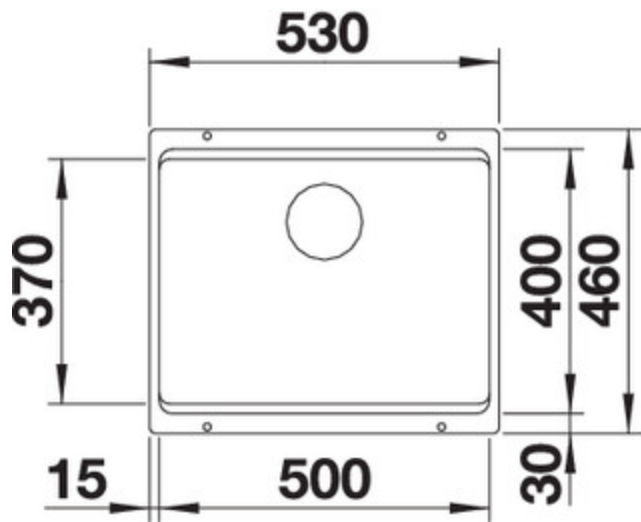
SILGRANIT® PuraDur®

Art-Nr. 522227

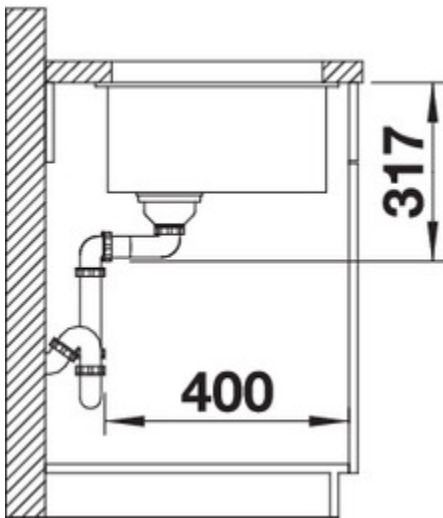
Verfügbare Farben

	weiß		tartufo		perlgrau
	muskat		jasmin		felsgrau
	champagner		cafe		<u>anthrazit</u>
	alumetallic				

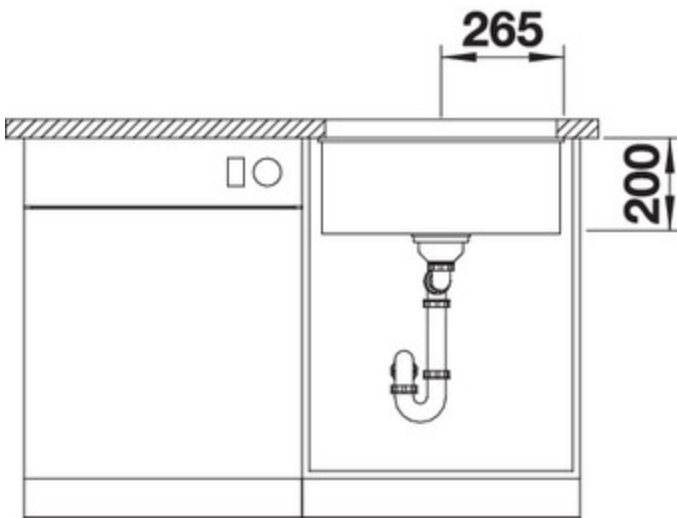
Details



Draufsicht



Seitenansicht



Frontansicht

Lieferumfang

Zwei ETAGON-Schienen aus Edelstahl, Ablaufgarnitur mit
Raumsparrohr, 3 1/2" InFino®-Korbventil



Zwei
ETAGON-Schienen
234164

Planungshinweise

Breite des Unterschranks: 60 cm

Beckentiefe: 200 mm

Empfohlene Armaturen



BLANCO PANERA-S
Edelstahl gebürstet
521547



BLANCO LINEE-S
anthrazit / chrom
518438



BLANCO CULINA-S
chrom
517597

Empfohlenes Abfallsystem

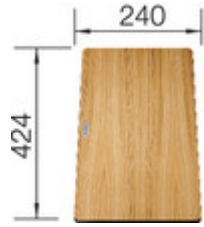


BLANCO SELECT 60/3 Orga
518726

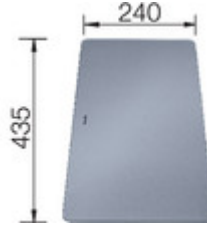
Optionales Zubehör



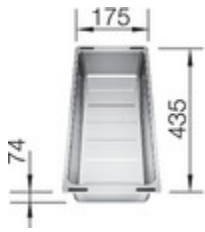
Ablauferrnbedienungen und
Nachrüst-Sets siehe Seite 412
ArtNrsS377



Esche-Compound-Schneidbret
230700



Schneidbrett aus
Sicherheitsglas
227697



Multifunktionschale aus
Edelstahl
227689