

Produktdatenblatt FLEXON II XL 60/3

Art. Nr. 521473

Vorteil



- Modernes, harmonisches und funktionales Design
- Modell mit 8 l Eimer und Deckel, ideal für die Sammlung von Bio-Abfällen
- System mit umschließendem Rahmen und abgestimmten Farben
- Hochwertiges Schubladensystem für alle gängigen Auszüge
- Leichte Zugänglichkeit und Reinigung der Schublade und aller Teile
- Unübertroffen schnelle und einfache Montage
- Praktische Zubehöre optional erhältlich

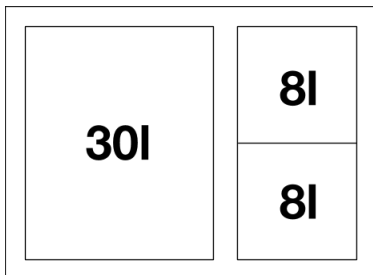
Planungshinweise

- Es wird ein Unterschrank mit Blende und Auszug benötigt.
- Einbauhöhe 360 mm oberhalb Schubkastenboden, Einbauhöhe ohne Systemabdeckung 330 mm oberhalb Schubkastenboden, Einbautiefe 400 mm (Innenmaß Schubkasten).
- Maximale Zargenhöhe 265 mm oberhalb Schubkastenboden.
- Auch für Einbau in Unterschränke mit Kassettentüren ab 90 mm Rahmen geeignet.
- Beachten Sie bei der Planung die Einbauhöhe des Abfallsystems, Höhe des Schubkastenbodens, Einbautiefe der Spüle mit Ablaufgarnitur und das daraus resultierende Mindestmaß für den Unterschrank.
- Mindestens empfohlene Sockelhöhe für den Einbau von MOVEX: 100 mm.

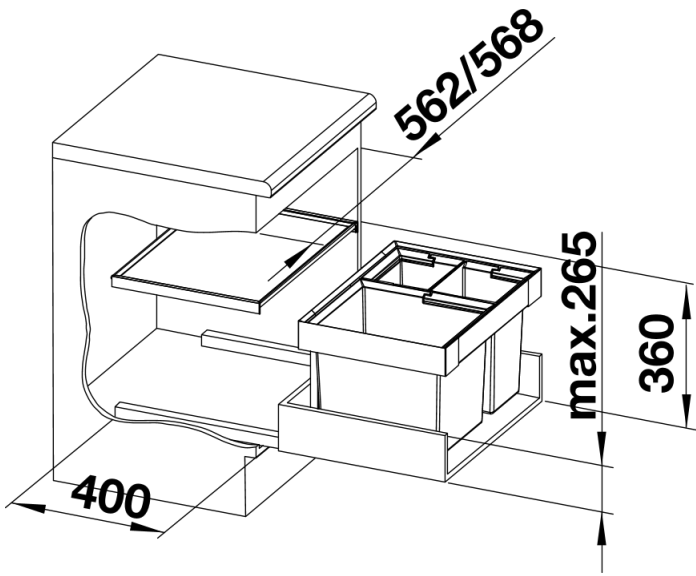
Lieferumfang

- System zum Einbau in Schubkästen, Systemdeckel, 1 x 30 l und 2 x 8 l Eimer, 1 x Eimerdeckel 8 l

Details



Aufsicht



PRODUKT_3D