

Produktdatenblatt SELECT 60/4 Orga

Art. Nr. 520783

Vorteil



- Modelle mit kleinen Eimern und Deckel, ideal für die Sammlung von Bio-Abfällen
- Optimale Raumausnutzung
- Modernes, harmonisches und funktionales Design
- Integrierte Konstruktion verhindert Verschmutzungen
- Hochwertige Organisationsschublade optisch auf das Abfallsystem abgestimmt
- Unübertroffen schnelle und einfache Montage
- Umfangreiches optionales Zubehör

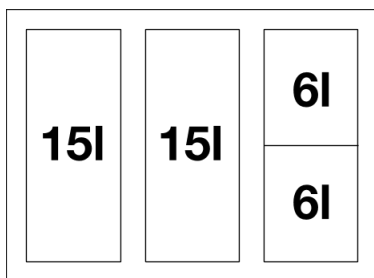
Planungshinweise

- Einbauhöhe 456 mm (eingesetzte Universalboxen sind verschiebbar um ggf. Ablaufgarnitur auszuweichen), Einbautiefe 400 mm, notwendiges Schrankinnenmaß für Auszugsschienen 450 mm.
- Es werden Fronttüren ohne Scharniere und Bohrungen benötigt. Griffanordnung beachten.
- Auch für Einbau in Unterschränke mit Kassettentüren ab 40 mm Rahmen geeignet.
- Beachten Sie bei der Planung die Einbauhöhe des Abfallsystems, Einbautiefe der Spüle und das daraus resultierende Mindestmaß für den Unterschrank.
- Mindestens empfohlene Sockelhöhe für den Einbau von MOVEX: 100 mm.

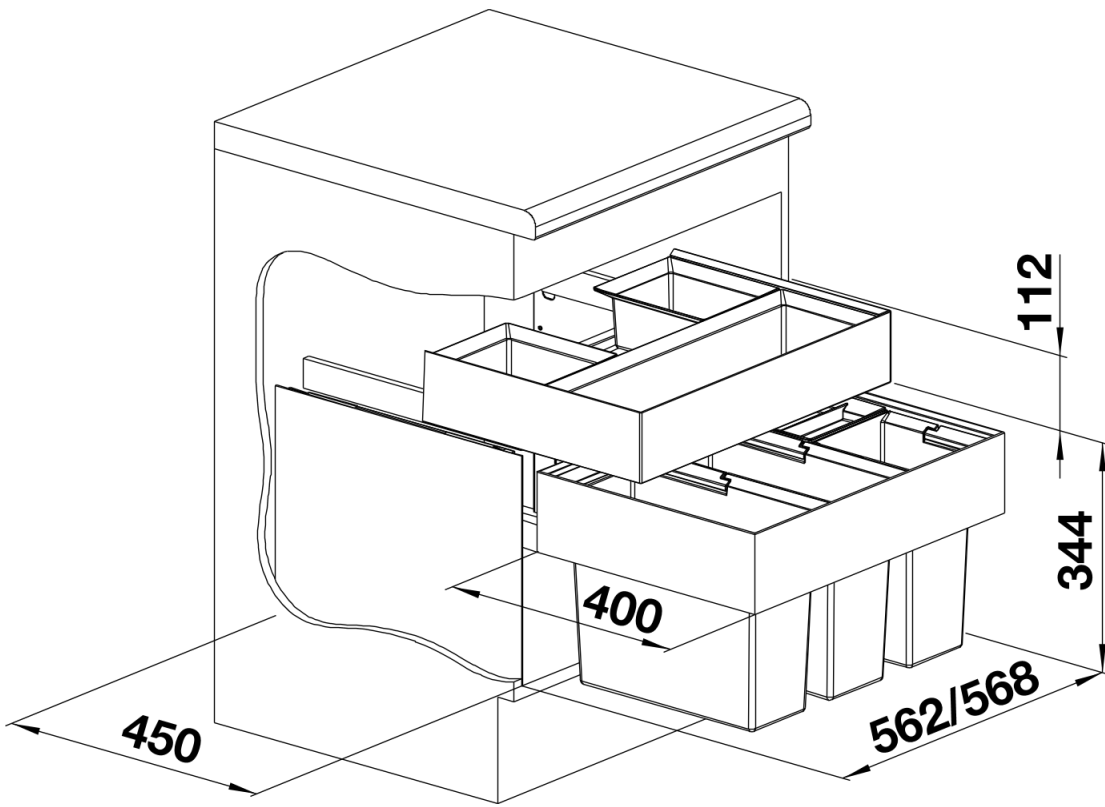
Lieferumfang

- Auszugssystem zur Frontanbindung, Organisationsschublade, 2 x 15 l und 2 x 6 l Eimer, 1 x Eimerdeckel 6 l

Details



Aufsicht



PRODUKT_3D