

Produktdatenblatt SELECT 60/3

Art. Nr. 518724

Vorteil



- Modernes, harmonisches und funktionales Design
- Integrierte Konstruktion verhindert Verschmutzungen
- Leichte Reinigbarkeit aller Teile
- Hochwertiger, einfach herausziehbarer Systemdeckel
- Unübertroffen schnelle und einfache Montage
- Umfangreiches optionales Zubehör
- Funktional gestaltete Eimer und optisch integrierte Griffe

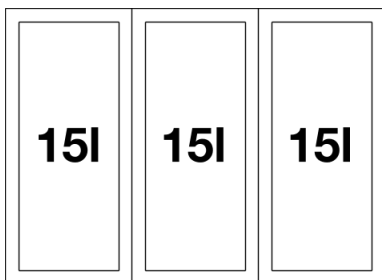
Planungshinweise

- Einbauhöhe 361 mm, Einbautiefe 400 mm, notwendiges Schrankinnenmaß für Auszugsschienen 450 mm.
- Es werden Fronttüren ohne Scharniere und Bohrungen benötigt. Griffanordnung beachten.
- Auch für Einbau in Unterschränke mit Kassettentüren ab 40 mm Rahmen geeignet.
- Beachten Sie bei der Planung die Einbauhöhe des Abfallsystems, Einbautiefe der Spüle und das daraus resultierende Mindestmaß für den Unterschrank.
- Mindestens empfohlene Sockelhöhe für den Einbau von MOVEX: 100 mm.

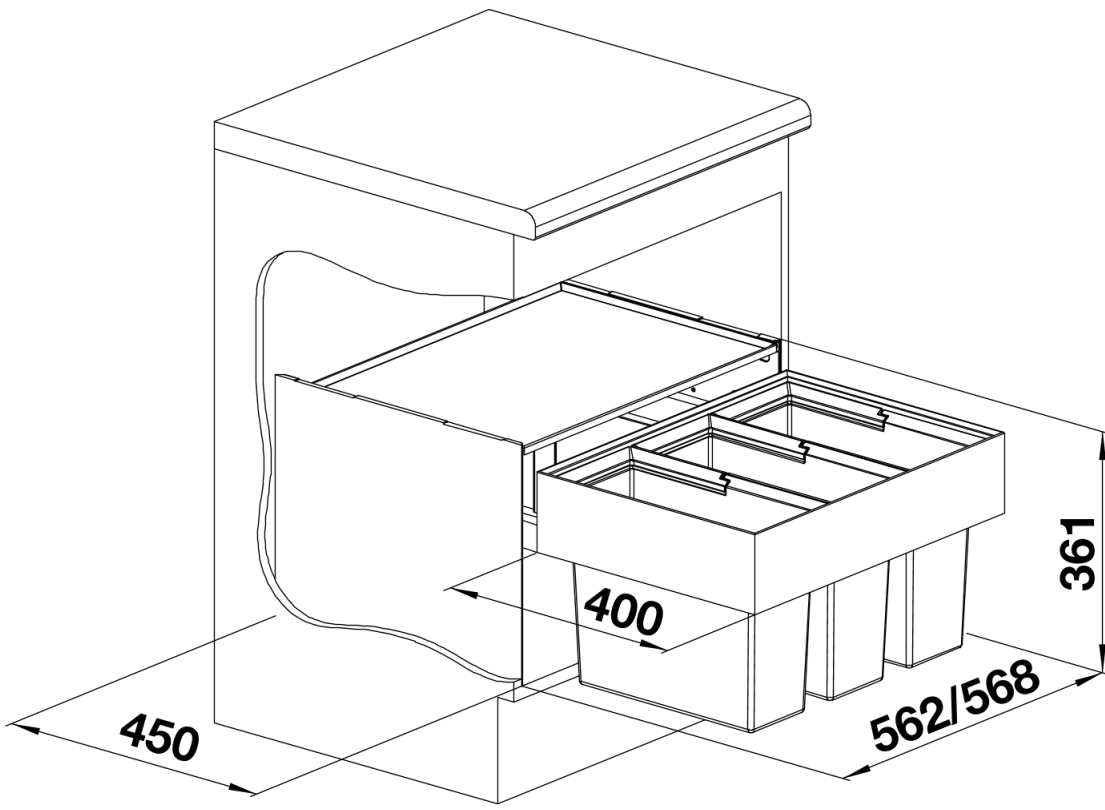
Lieferumfang

- Auszugssystem zur Frontanbindung, Systemabdeckung, 3 x 15 l Eimer

Details



Aufsicht



PRODUKT_3D