

## Produktdatenblatt LANTOS 5 S

Art. Nr. 514801

Vorteil

---



- Zusatzausguss mit Edelstahleinsatz
- Großzügige Abtropffläche
- Mit 3 ½" Edelstahl-Korbventil
- Mit Abflussfernbedienung

## Planungshinweise

---

- Ausschnitt-Daten für alle Einbauverfahren finden Sie in unserem Internet-Download

## Lieferumfang

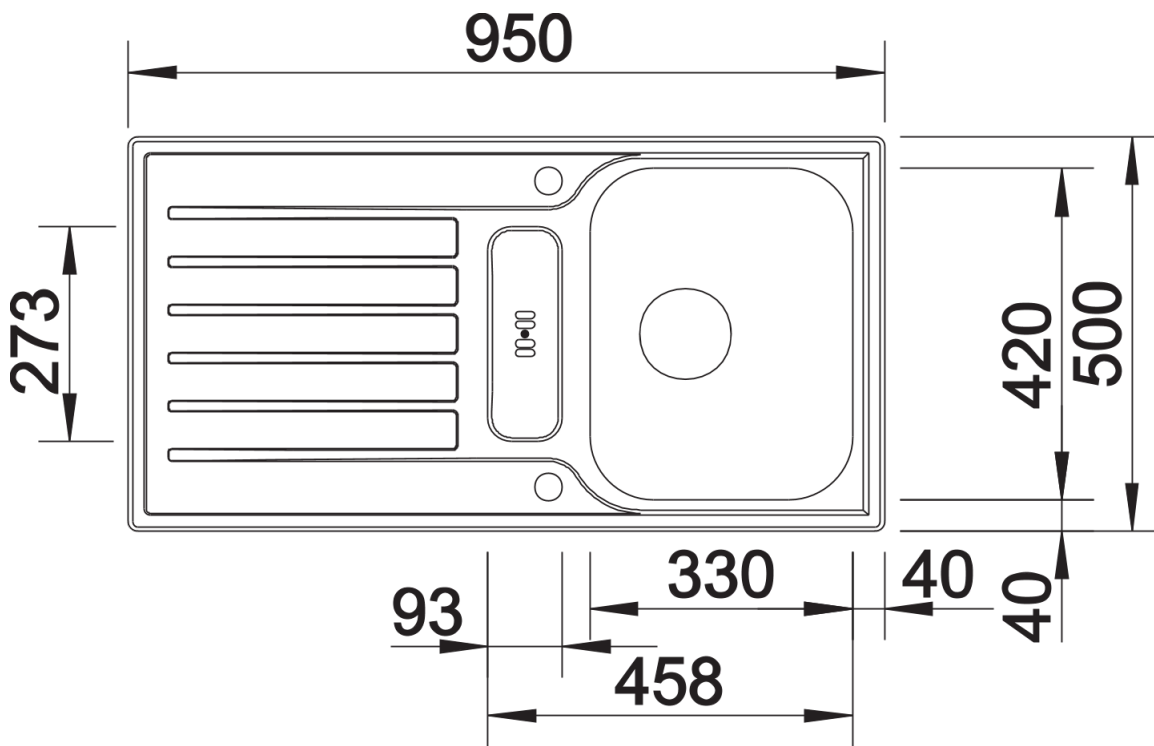
---

- Gelochter Einsatz aus Edelstahl, Ablaufgarnitur mit Raumsparrohr, 3 ½" Korbventil mit Abbluffernbedienung (Drehbetätigung), Dichtung

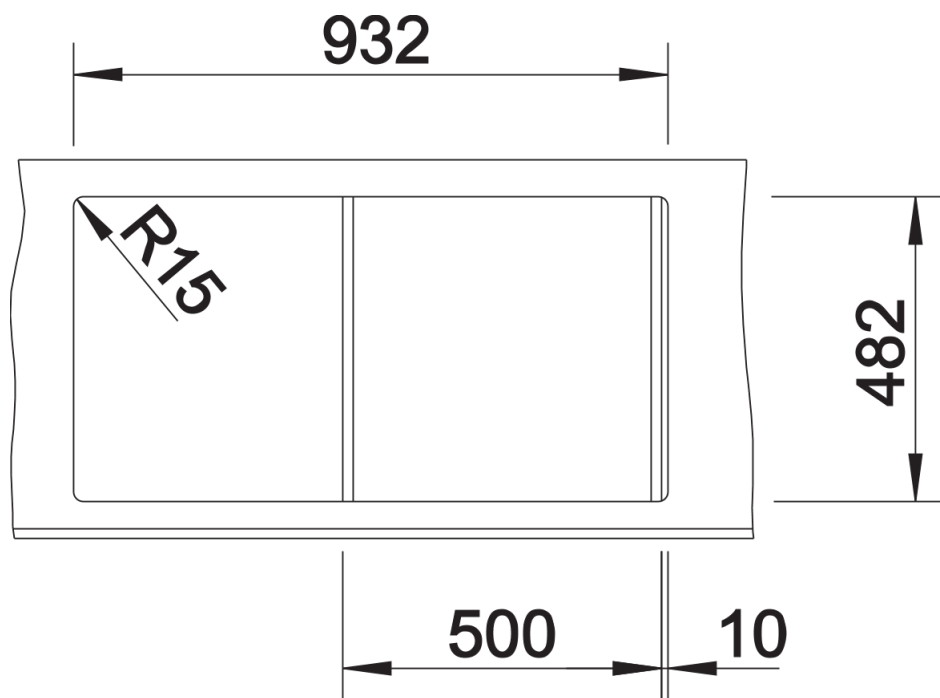
221256 - Edelstahleinsatz

## Details

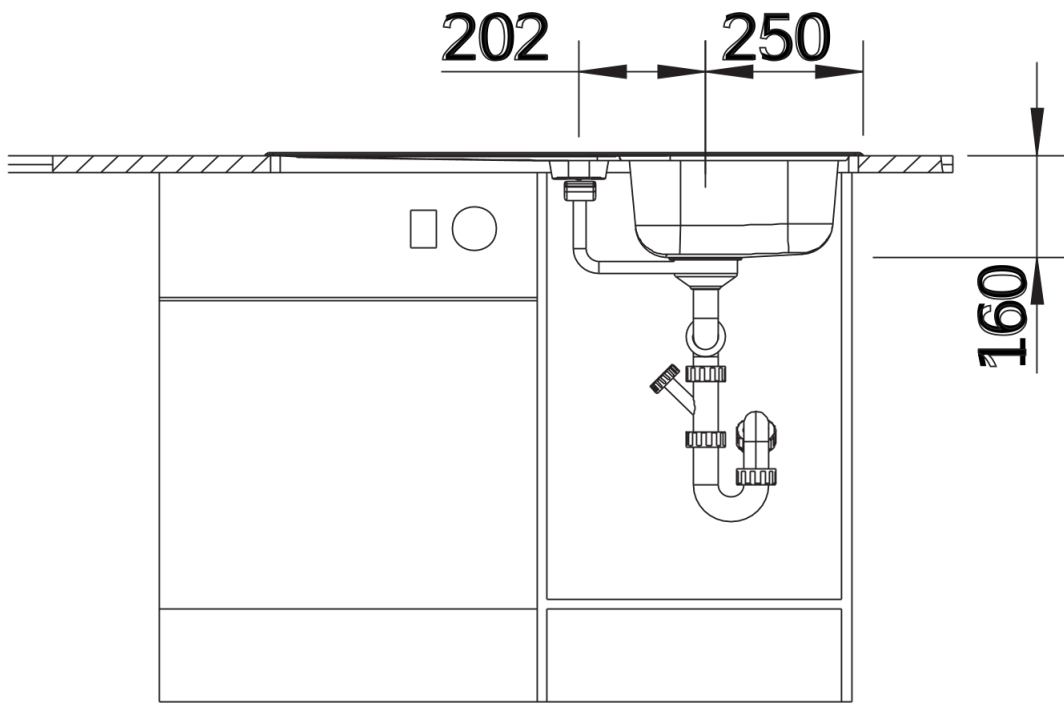
---



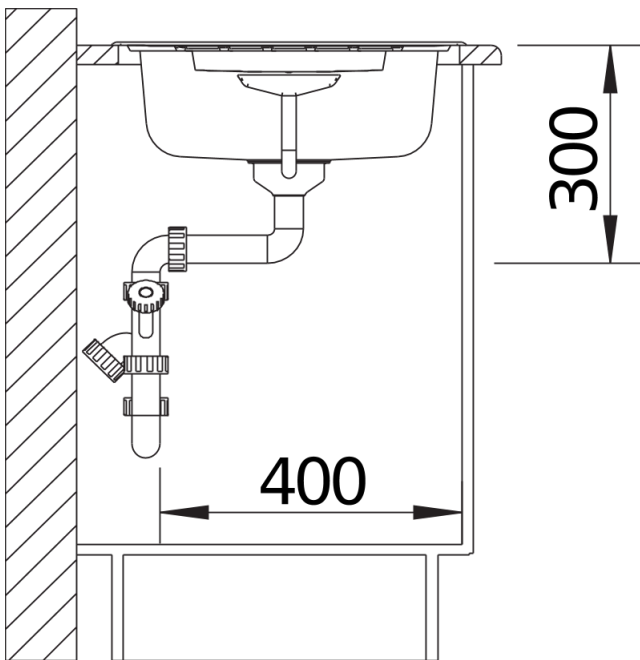
Aufsicht



Ausschnitt



Frontansicht



Seitenansicht