

Produktdatenblatt LINUS-S-F

Art. Nr. 514023

Vorteil



- Für die Montage vor dem Fenster
- Minimalistisches Design
- Einfache Bedienung: senkrecht hochheben und zur Seite legen
- Hoher Auslauf für leichtes Befüllen von Töpfen und Vasen
- Herausziehbarer Auslauf

Farben



Verfügbare Farben

chrom

Edelstahl finish

metallische Oberfläche chrom

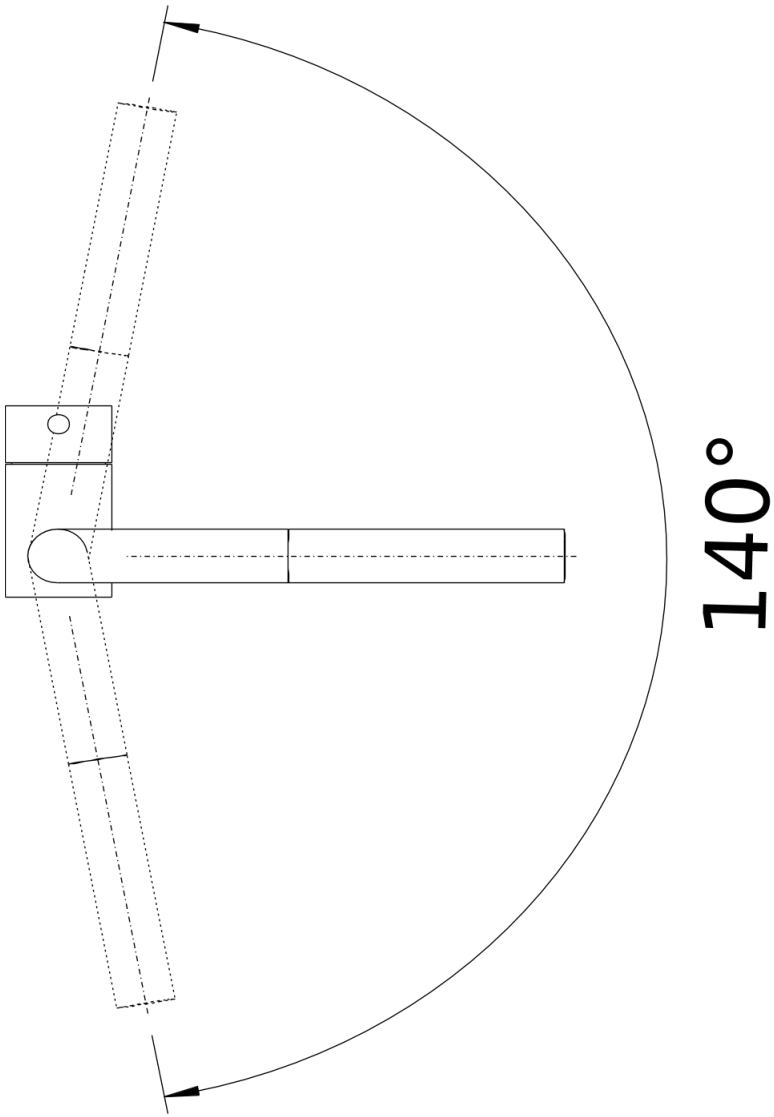
Planungshinweise

- *Mindestabstand zwischen Spüle und Fensterflügel 4,5 cm.
- Bei Ausführung ND mit Durchflussmengenregler zum Schutz des Boilers.

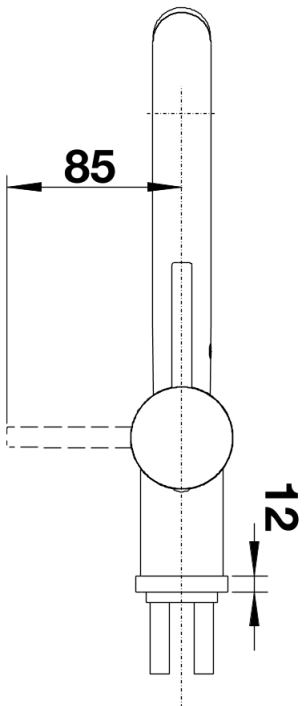
Lieferumfang

- Auslauf 140° schwenkbar
- Hahnlochbohrung mit Ø 35 mm erforderlich
- Kartusche mit keramischen Dichtungen
- Brauseschlauch nylonummantelt
- Flexible Anschlusschläuche mit 750 mm Länge und 3/8" Mutter für besonders leichte und sichere Montage
- Patentierter Strahlregler für deutlich geringere Verkalkung
- Stabilisierungsplatte zur Erhöhung der Standfestigkeit der Küchenarmatur bei Einbau in Spülen aus Edelstahl
- Serienmäßig mit Rückflussverhinderer ausgestattet und damit eigensicher gegen Rückfließen nach EN 1717
- LGA zertifiziert
- DVGW zertifiziert

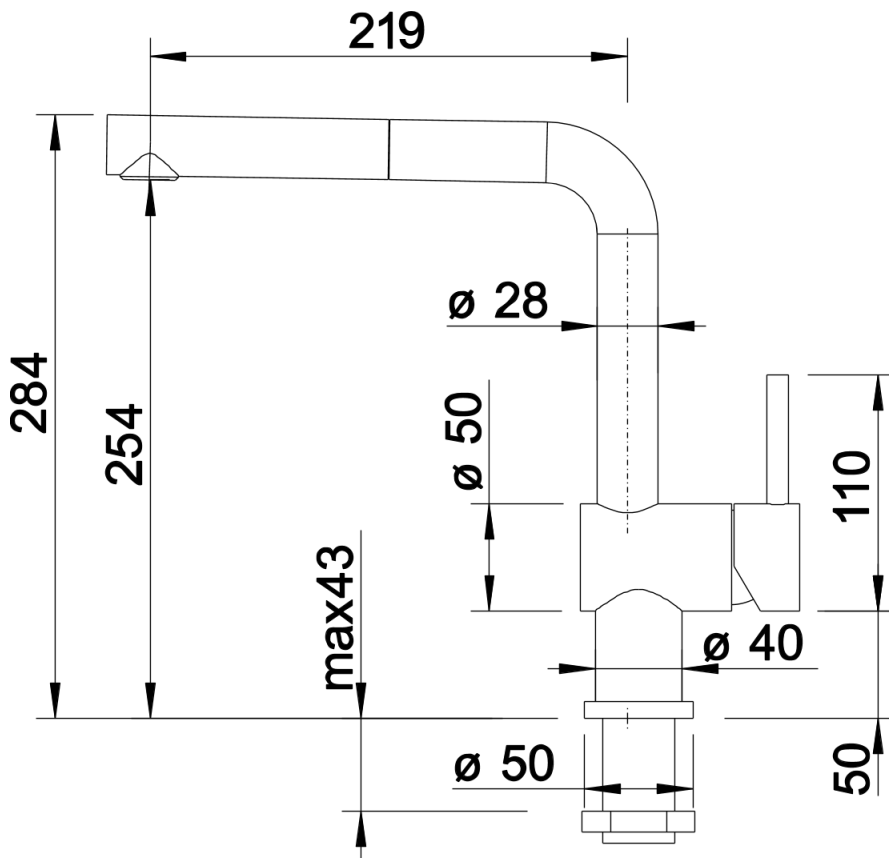
Details



Schwenkbereich



SEITENANSICHT_HEBEL_2D



Seitenansicht