

Produktdatenblatt LINUS-S

Art. Nr. 512200

Vorteil



- Minimalistisches Design
- Herausziehbarer Auslauf
- Hochwertige Edelstahl-Schlauchverkleidung: Formstabil, flexibel und reinigungsfreundlich
- Hoher Auslauf für leichtes Befüllen von Töpfen und Vasen

Farben



Verfügbare Farben

chrom

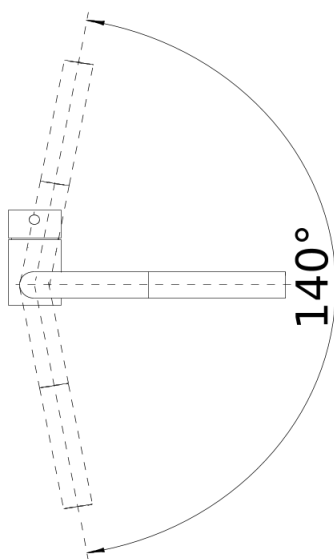
Edelstahl finish

metallische Oberfläche chrom

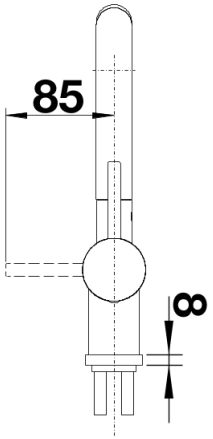
Lieferumfang

- Auslauf 140° schwenkbar
- Hahnlochbohrung mit \varnothing 35 mm erforderlich
- Kartusche mit keramischen Dichtungen
- Brauseschlauch metallummantelt
- Flexible Anschlusschläuche mit 450 mm Länge und 3/8" Mutter für besonders leichte und sichere Montage
- Patentierter Strahlregler für deutlich geringere Verkalkung
- ND-Ausführung mit Durchflussmengenregler zum Schutz des Boilers ausgestattet
- Stabilisierungsplatte zur Erhöhung der Standfestigkeit der Küchenarmatur bei Einbau in Spülen aus Edelstahl
- Serienmäßig mit Rückflussverhinderer ausgestattet und damit eigensicher gegen Rückfließen nach EN 1717

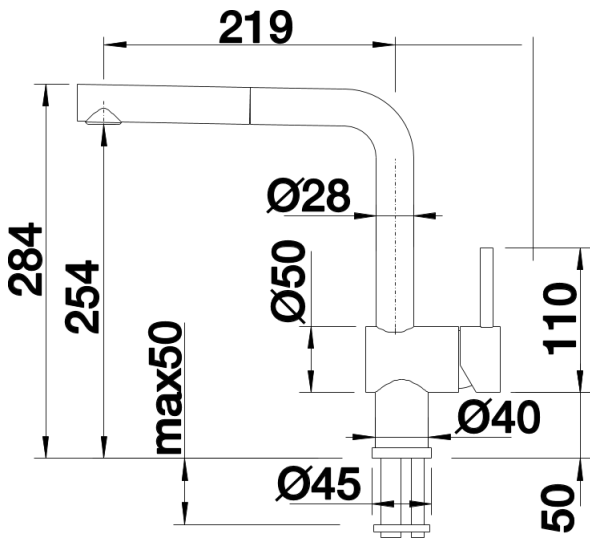
Details



Schwenkbereich



SEITENANSICHT_HEBEL_2D



Seitenansicht