

BLANCO SOLENTA-S

Art-Nr. 522404

BLANCO

metallische Oberfläche

Hochdruck

Vorteile



Hochwertige Armatur mit vielseitigen Funktionen

- Semi-professionelles Design mit hohem Bedienkomfort
- Auch in Oberflächenausführung Edelstahl finish UltraResist lieferbar
- Komfortable Arretierung der Brause durch präzise Magnethalterung
- Zweistrahlsbrause für leichtes Wechseln von Perlstrahl auf Brausestrahl
- Hochwertige Edelstahl-Schlauchverkleidung: Formstabil, flexibel und reinigungsfreundlich

Farben



Verfügbare Farben



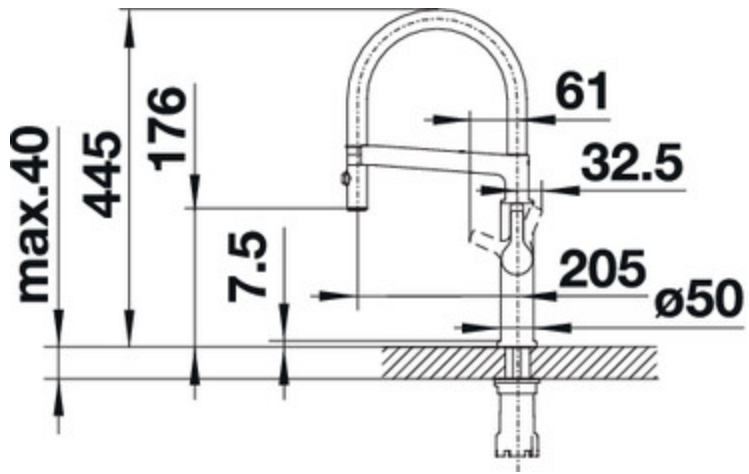
chrom

metallische Oberfläche

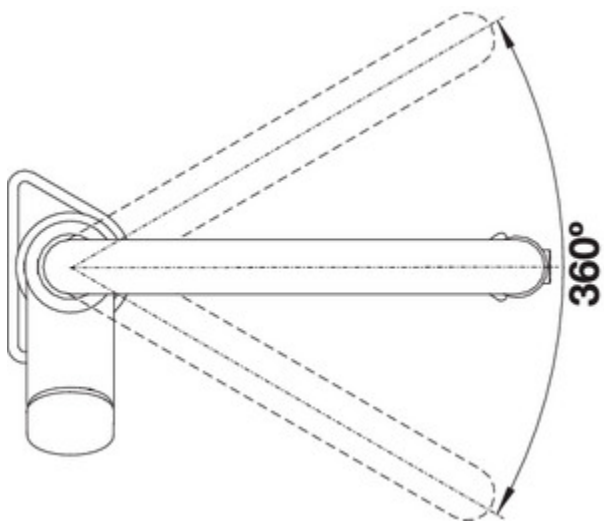
Art-Nr. 522404

Hochdruck

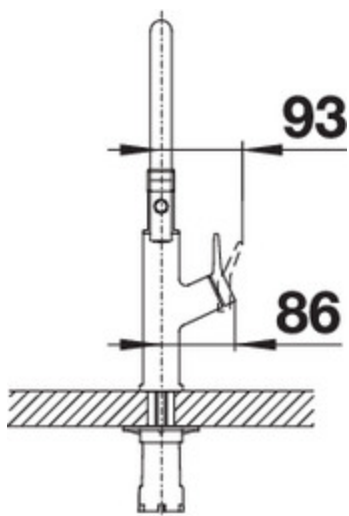
Details



Seitenansicht



Schwenkbereich



Lieferumfang

- Auslauf 360° schwenkbar
- Hahnlochbohrung mit Ø 35 mm erforderlich

- Kartusche mit keramischen Dichtungen
- Brauseschlauch mit Ummantelung aus Edelstahl-Segmenten
- Flexible Anschlussschläuche mit 450 mm Länge und 3/8" Mutter für besonders leichte und sichere Montage
- Patentierter Stahlregler für deutlich geringere Verkalkung
- Stabilisierungsplatte zur Erhöhung der Standfestigkeit der Küchenarmatur bei Einbau in Spülen aus Edelstahl
- Serienmäßig mit Rückflussverhinderer ausgestattet und damit eigensicher gegen Rückfließen nach EN 1717
- LGA Zertifizierung vorgesehen
- DVGW Zertifizierung vorgesehen