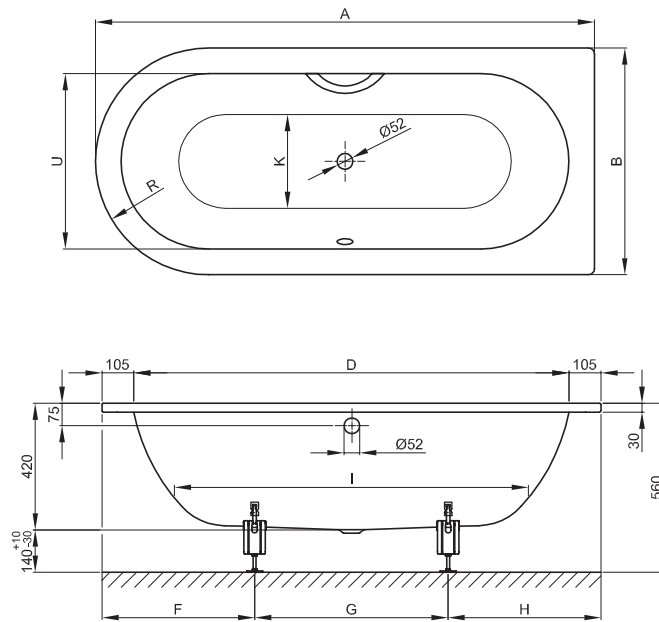


BETTESTARLET II



Zeichnung: 165 x 75 cm, Bestell-Nr. 8330

Abmessung	A	B	D	F	G	H	I	K	R	U	Bestell-Nr.	Nutzinhalt
165 x 75 x 42 cm	1650	750	1440	520	610	520	1170	485	375	540	8330	116 Liter
175 x 80 x 42 cm	1750	800	1540	530	690	530	1270	535	400	590	8340	139 Liter
185 x 85 x 42 cm	1850	850	1640	562	726	562	1370	585	425	640	8350	164 Liter

Alle Angabe in mm.