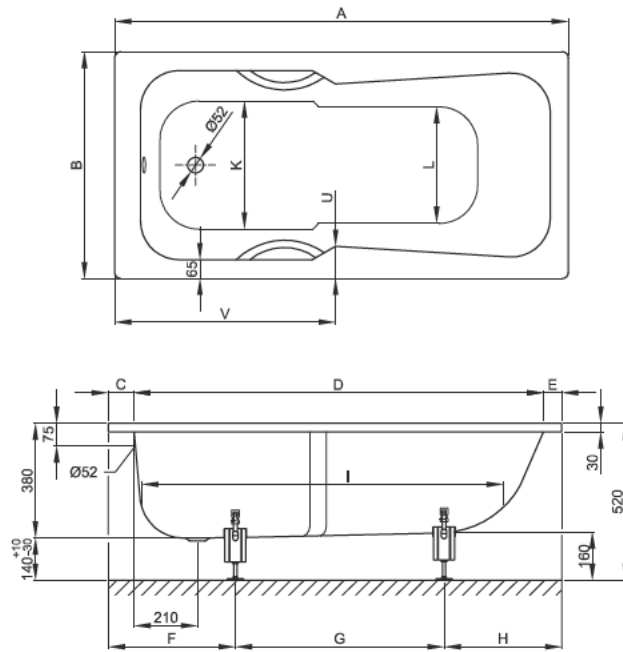


BETTESET



Zeichnung: 150 x 75 cm, Bestell-Nr. 2560

Abmessung	A	B	C	D	E	F	G	H	I	K	L	U	V	Bestell-Nr.	Nutzinhalt **
150 x 75 x 38 cm	1500	750	85	1355	60	375	705	420	1195	560	470	100	720	2560	94 Liter
160 x 70 x 38 cm	1600	700	95	1440	65	390	730	480	1235	520	435	105	780	3650	86 Liter
160 x 75 x 38 cm	1600	750	85	1455	60	390	730	480	1250	560	470	100	740	3660	105 Liter
165 x 75 x 38 cm	1650	750	95	1455	100	385	710	555	1250	560	470	100	760	3560	105 Liter
170 x 75 x 38 cm	1700	750	95	1545	60	400	820	480	1350	560	470	100	800	3060	116 Liter
170 x 80 x 38 cm	1700	800	85	1560	55	405	830	465	1350	610	520	105	800	3760	128 Liter
180 x 80 x 38 cm	1800	800	85	1655	60	425	850	525	1435	610	520	105	820	3860	140 Liter

Alle Angaben in mm.