



## Sicherheitshinweise

Der elektrische Anschluss erfolgt über eine Netzspannung von 230 V, hierbei ist auf die Einhaltung der VDE 0100 Teil 701 Errichtung von Niederspannungsanlagen zu achten. Es müssen die jeweiligen länderspezifischen Vorschriften und Normen beachtet werden. Die Montage ist nur zulässig durch zugelassene Fachinstallateure unter Beachtung dieser Montageanleitung und den geltenden Regeln und Sicherheitsbestimmungen. Nach Inbetriebnahme und Funktionsprüfung der Anlage ist dieses Dokument zum Verbleib dem Nutzer der Anlage zu übergeben. Es ist eine Einweisung in die Bedienfunktionen durchzuführen.



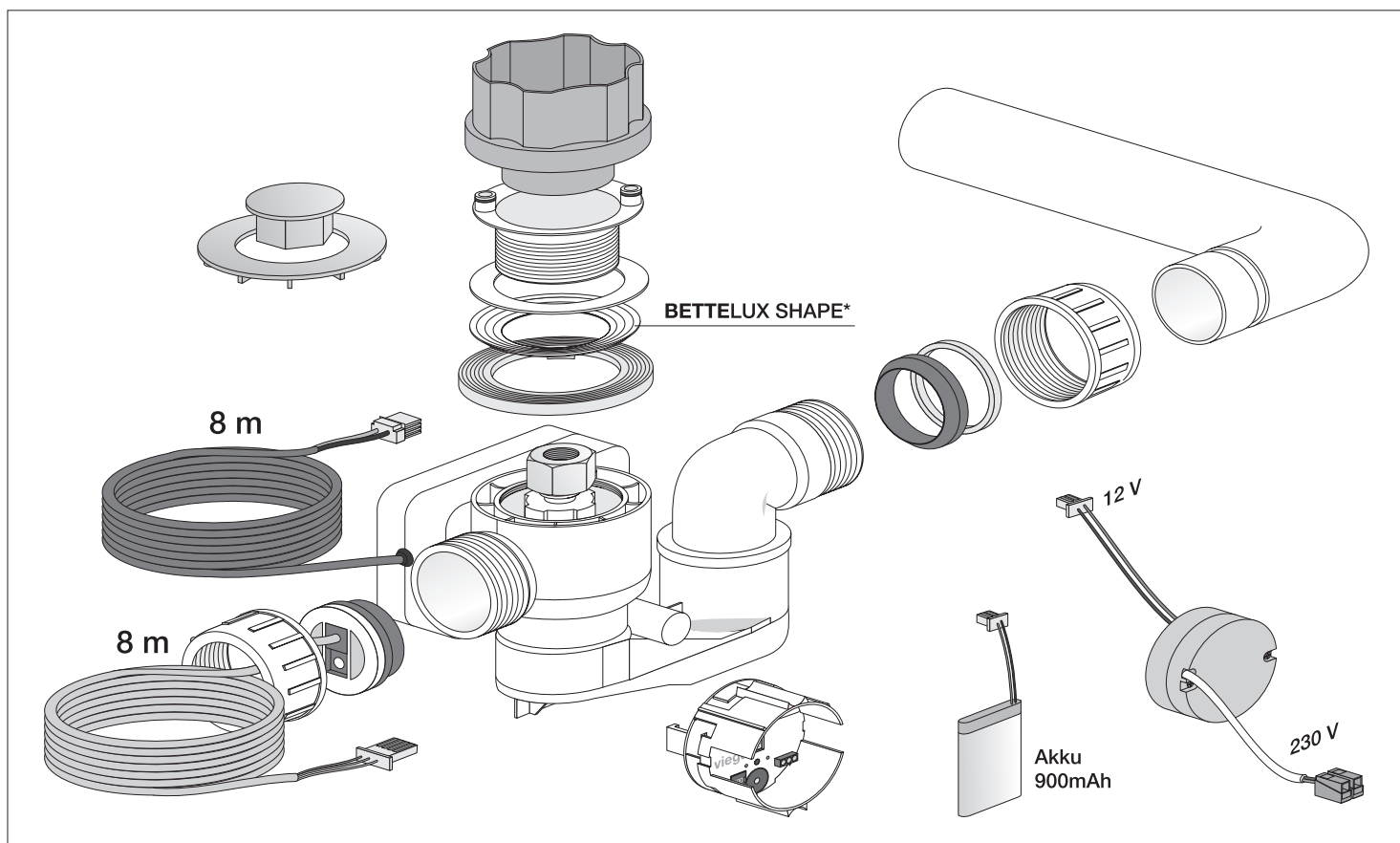
## Gefahr!

### Lebensgefahr durch Stromschlag

Vor dem Öffnen des Gehäuses Netzspannung abschalten. Arbeiten an elektrischen Teilen dürfen nur durch einen zugelassenen Fachinstallateur durchgeführt werden.

## Hinweis:

- 1 Das Ablaufventil ist im stromlosen Zustand geöffnet (z.B. beim Einbau). In diesem Zustand kann die manuelle Verschlussmechanik (Klickventil) nicht geöffnet werden.
  - 2 Bei Inbetriebnahme (Netzanschluss) schließt das Ventil. Die manuelle Verschlussmechanik (Klickventil) kann geöffnet werden.
  - 3 Während der Befüllung der Badewanne ist eine Kontrolle (Überwachung) des Betreibers zu gewährleisten.
- \* Dichtung nur für **BETTELUX SHAPE** Wanne, für alle anderen Wannenmodelle entfernen





### Safety advice

The electrical connection is achieved with a line voltage of 230 V whereby VDE 0100 Part 701 Low-voltage electrical installations must be observed. The relevant country-specific regulations and standards must be observed. Assembly may only be performed by approved specialist technicians using the assembly instructions and in compliance with the applicable rules and safety regulations. After commissioning and functional testing, this document must be handed over to the system's user for future reference. The control functions must be explained.



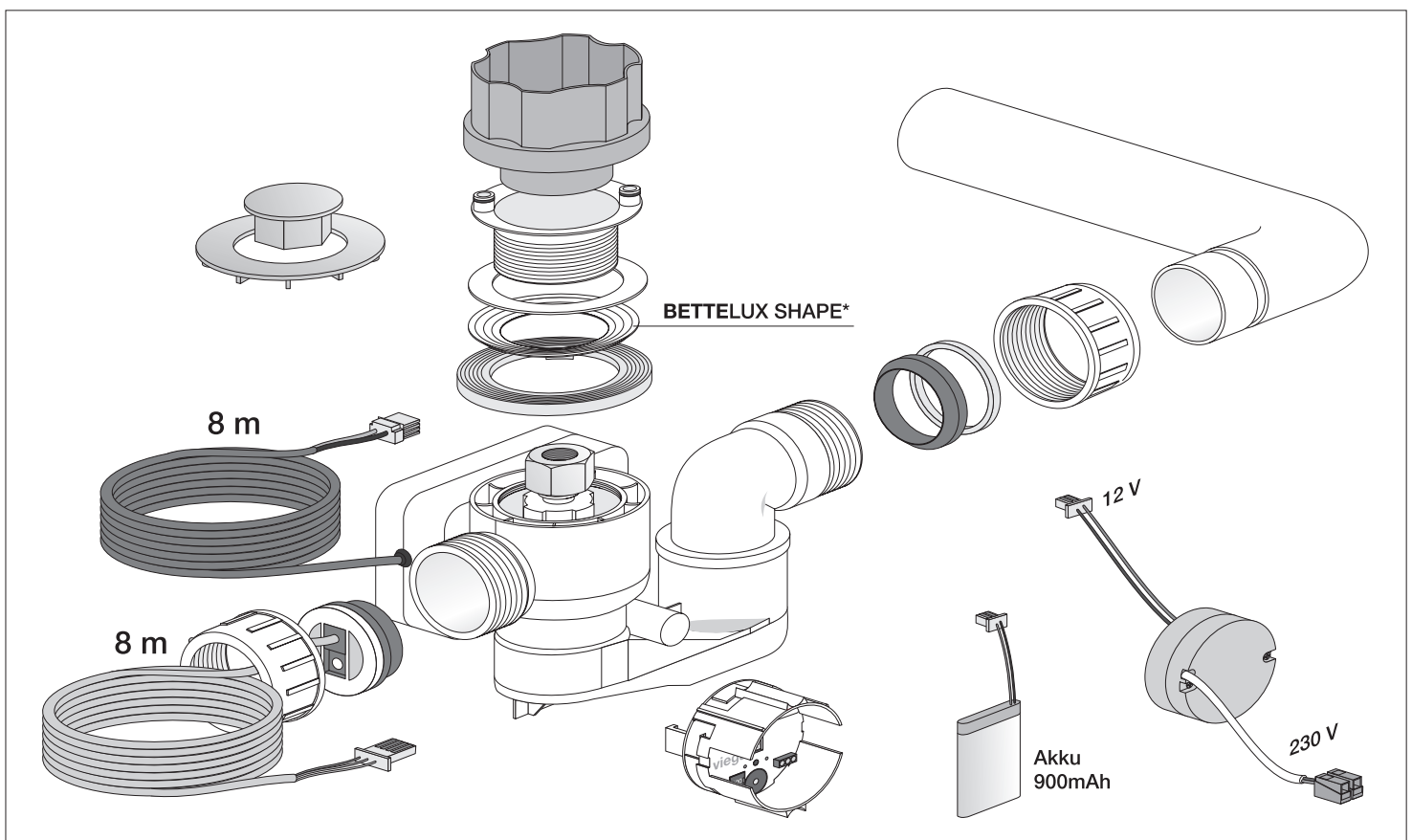
### Danger!

#### Risk of death through electric shock hazard!

Switch off the mains voltage before opening the casing. Only approved specialist technicians may perform work on the electrical components.

### Note:

- 1 The drain valve is open when de-energised (e.g. during installation). In this state the manual sealing mechanism (click valve) cannot be opened.
  - 2 During commissioning (connection to mains) the valve closes. The manual sealing mechanism (click valve) can be opened.
  - 3 Whilst the bath is being filled, the user must monitor the system.
- \* Seal only for the **BETTELUX SHAPE** bath, remove for all other bath models





## Consignes de sécurité

Le raccordement électrique s'effectue au moyen d'une tension de réseau de 230 V, dans le respect de VDE 0100 Partie 701 Création d'installations à basse tension. Les directives et normes en vigueur dans le pays respectif doivent être respectées. Le montage doit être entrepris uniquement par des installateurs spécialisés et agréés conformément à la présente notice de montage et des règles et consignes de sécurité en vigueur. Après la mise en service et le test de fonctionnement de l'installation, le présent document doit être transmis à l'utilisateur de l'installation, qui doit le conserver. Les fonctions de commande doivent être expliquées à l'utilisateur.



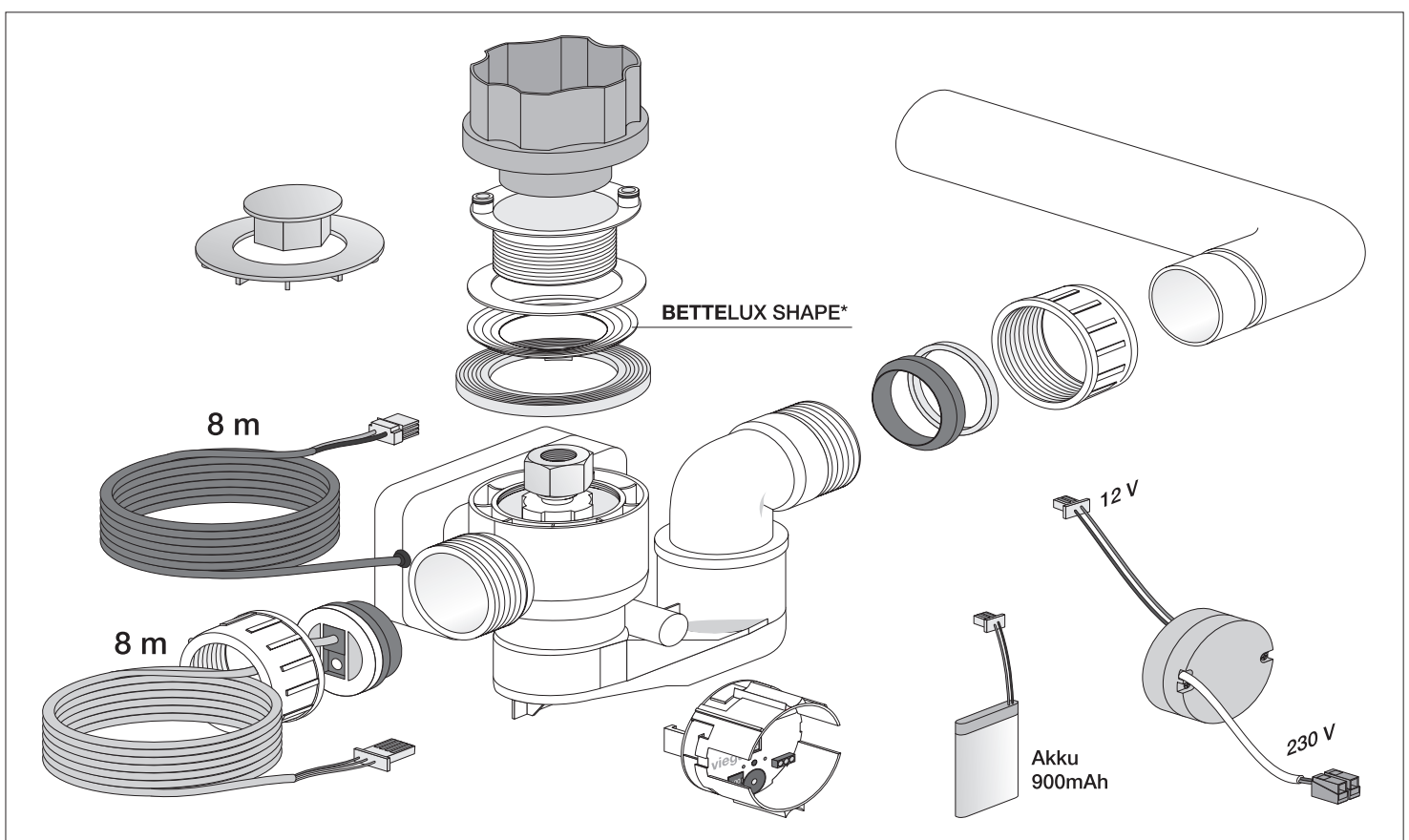
## Danger !

### Risque d'électrocution

Coupez la tension de réseau avant d'ouvrir le boîtier. Seul un installateur spécialisé et agréé est autorisé à effectuer des interventions sur les pièces électriques.

### Remarque :

- 1 La bonde d'évacuation est ouverte lorsqu'elle est sans courant (p. ex. pour le montage). Dans cet état, le mécanisme de fermeture manuelle (bonde à déclic) ne peut pas être ouvert.
  - 2 À la mise en service (raccordement au réseau), la vanne se ferme. Le mécanisme de fermeture manuelle (bonde à déclic) peut être ouvert.
  - 3 Pendant le remplissage de la baignoire, l'utilisateur doit procéder à un contrôle (surveillance).
- \* Joint uniquement pour baignoire **BETTELUX SHAPE**, à retirer pour tous les autres modèles de baignoire





## Veiligheidsvoorschriften

De elektrische aansluiting vindt plaats met een netspanning van 230 V; hierbij moet erop worden gelet dat VDE 0100 deel 701 "Opbouw van laagspanningsinstallaties" wordt nageleefd. De desbetreffende landspecifieke voorschriften en normen moeten in acht worden genomen. De montage mag alleen worden uitgevoerd door een erkende installateur met inachtneming van deze montagehandleiding en de geldende regels en veiligheidsvoorschriften. Na ingebruikneming en functietest van de installatie moet dit document aan de gebruiker van de installatie worden overhandigd. Er dient een instructie ten aanzien van de bedieningsfuncties plaats te vinden.

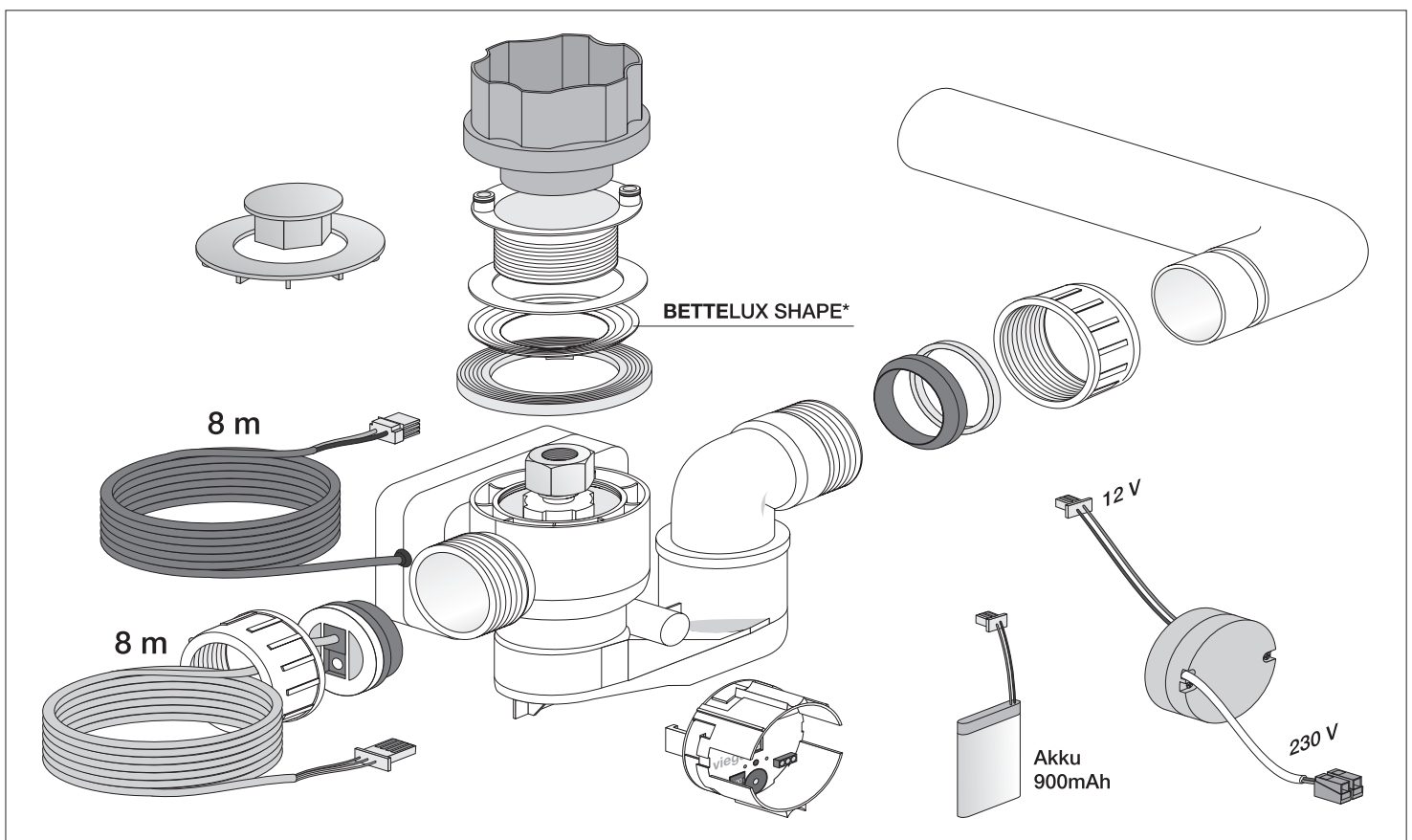


## Gevaar! Levensgevaar door elektrische schok!

Voordat de behuizing wordt geopend, netspanning uitschakelen. Werkzaamheden aan elektrische onderdelen mogen alleen worden uitgevoerd door een erkende vakinstallateur.

### Aanwijzing:

- 1 Het afvoerventiel is in stroomloze toestand geopend (bijv. tijdens de installatie). In deze toestand kan de handmatige sluitmechaniek (klikventiel) niet worden geopend.
  - 2 Bij inbedrijfstelling (netaansluiting) sluit het ventiel. Het handmatige sluitmechaniek (klikventiel) kan worden geopend.
  - 3 Tijdens het vullen van het bad moet voor een controle (bewaking) door de gebruiker worden gezorgd.
- \* Afdichting alleen voor **BETTELUX SHAPE** bad, voor alle andere badmodellen verwijderen





## Instrucciones de seguridad

La conexión eléctrica se realiza con una tensión de red de 230 V. A este respecto, se debe tener en cuenta la norma VDE 0100, parte 701 "Construcción de instalaciones de bajo voltaje". Además, se deben respetar las disposiciones y normas nacionales que correspondan. El montaje debe ser realizado únicamente por personal de instalación autorizado que respete en todo momento las instrucciones de montaje y las normas y disposiciones vigentes en materia de seguridad. Tras la puesta en marcha y la prueba de funcionamiento de la instalación, se debe hacer entrega al usuario de la misma de este documento. Sirve para una introducción a las funciones de manejo.



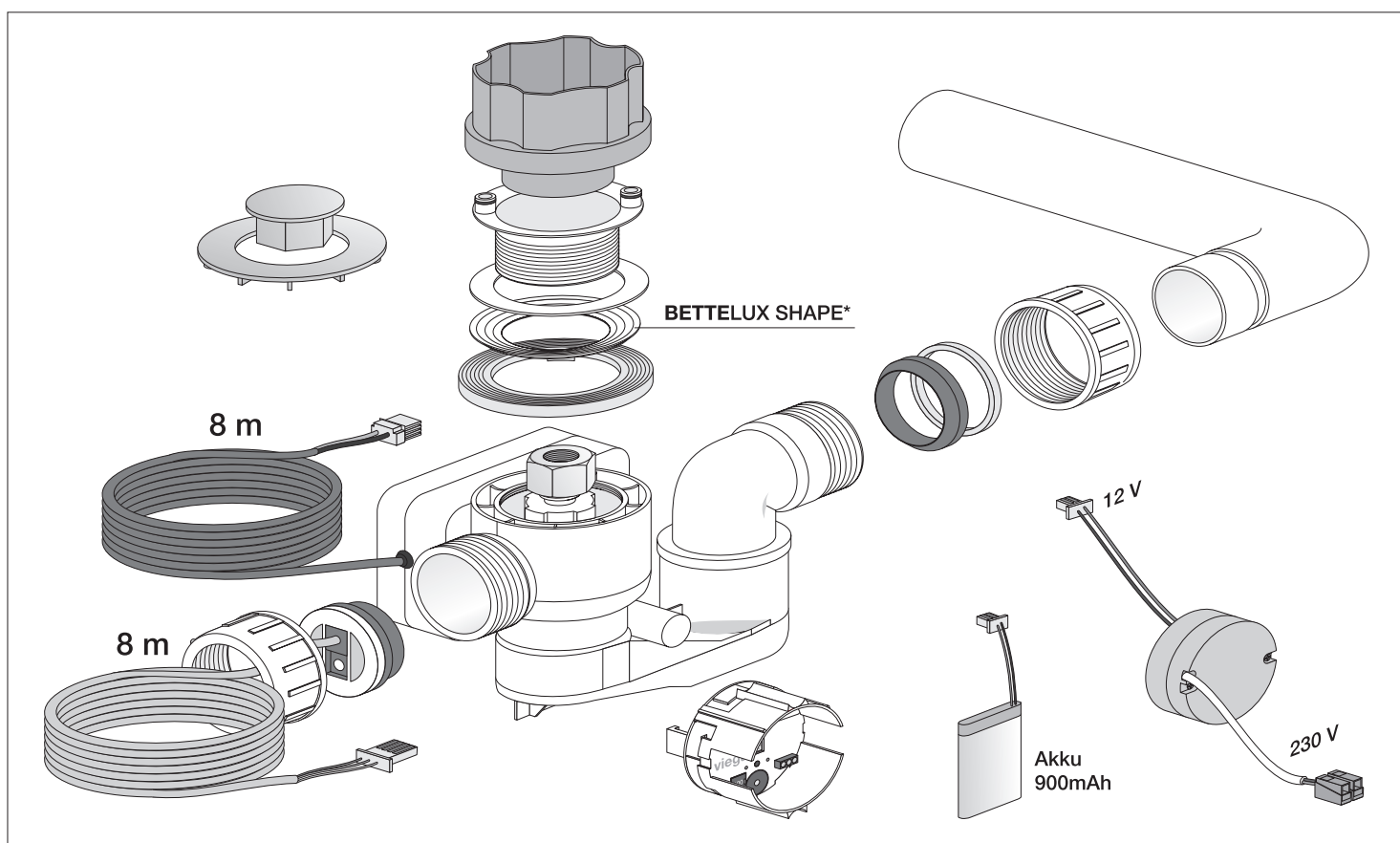
## ¡Peligro!

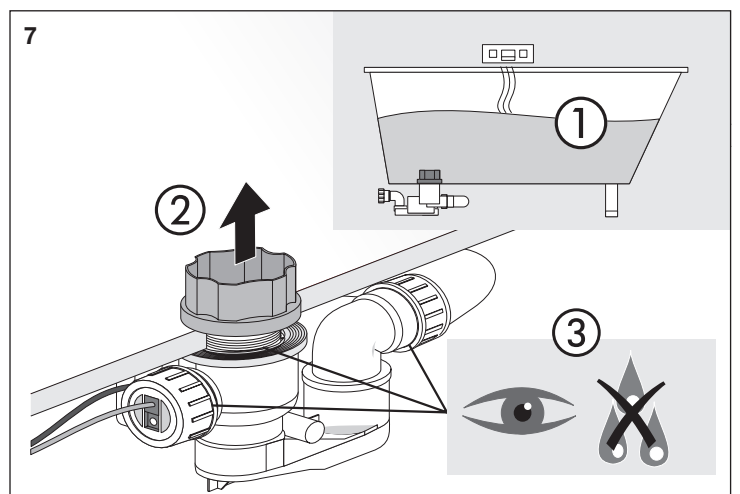
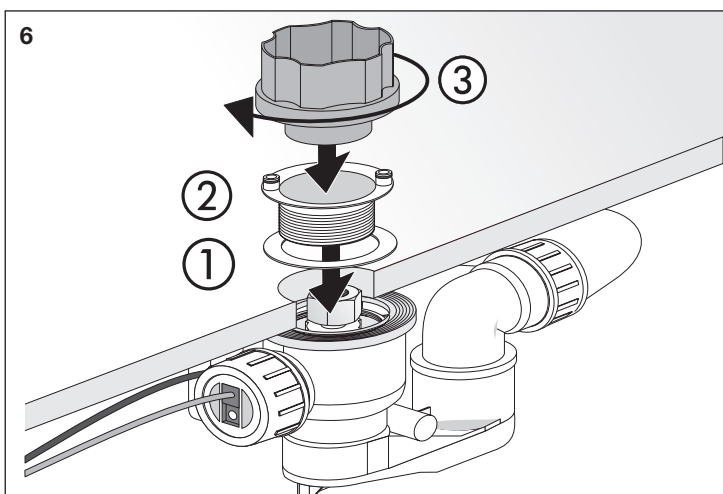
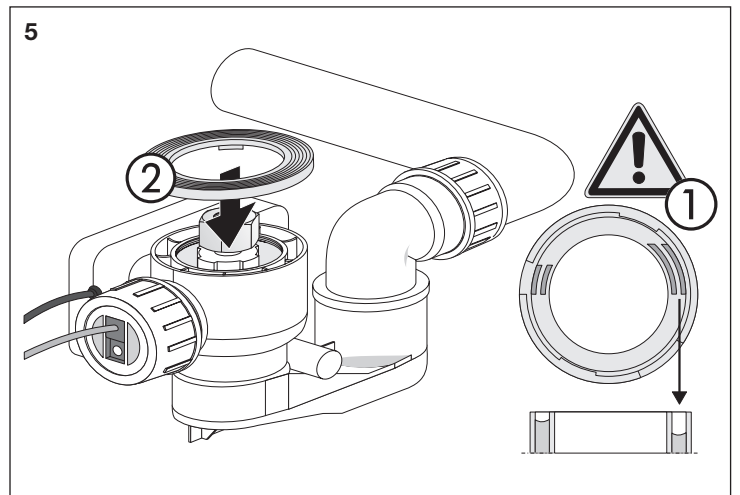
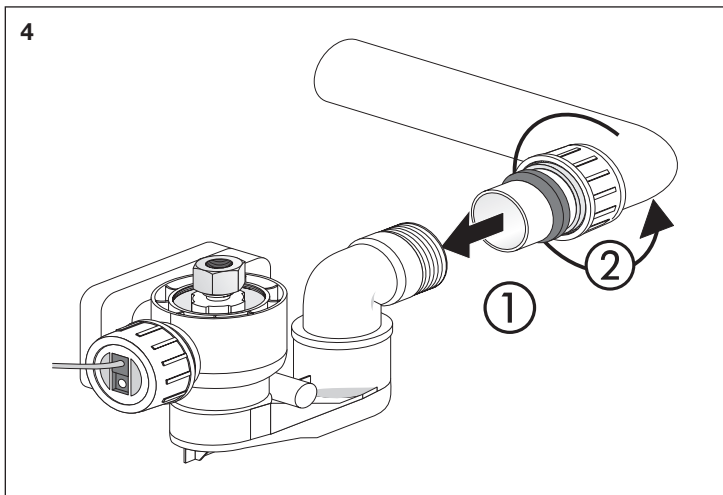
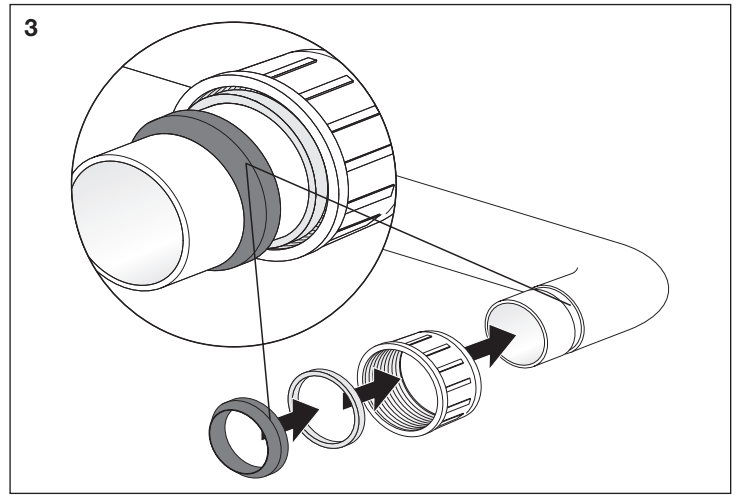
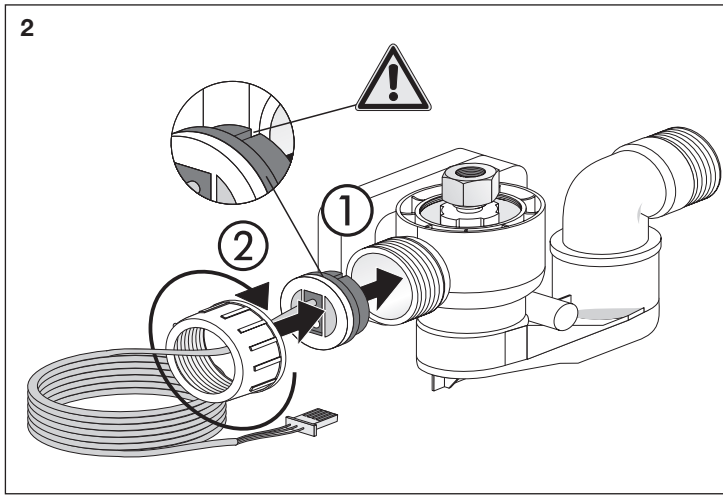
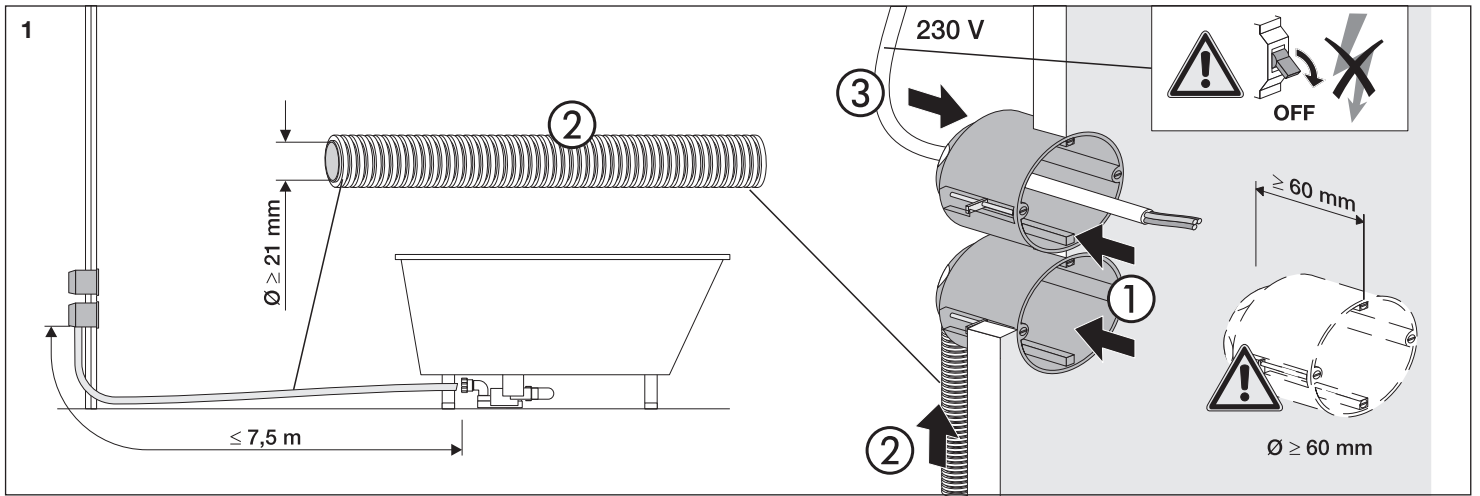
### Peligro de muerte por descarga eléctrica

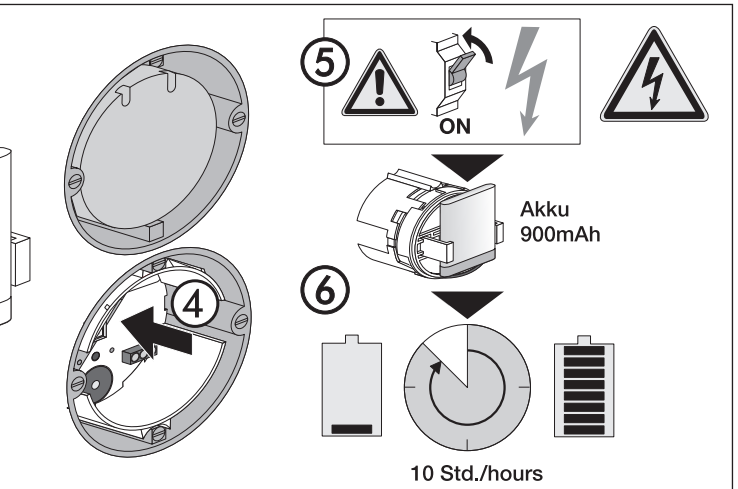
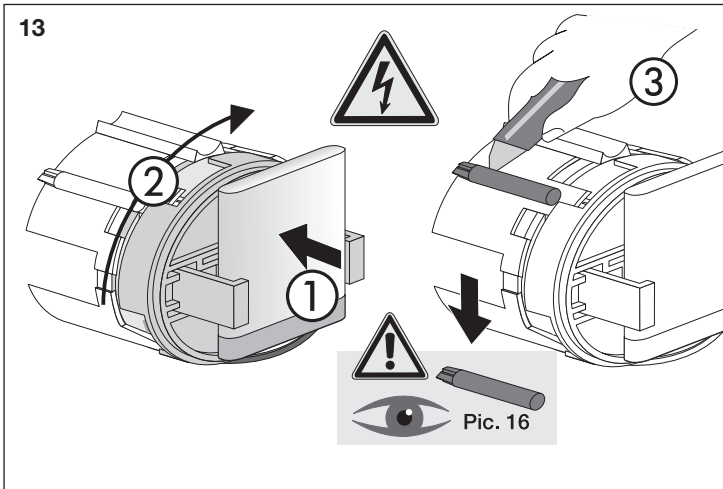
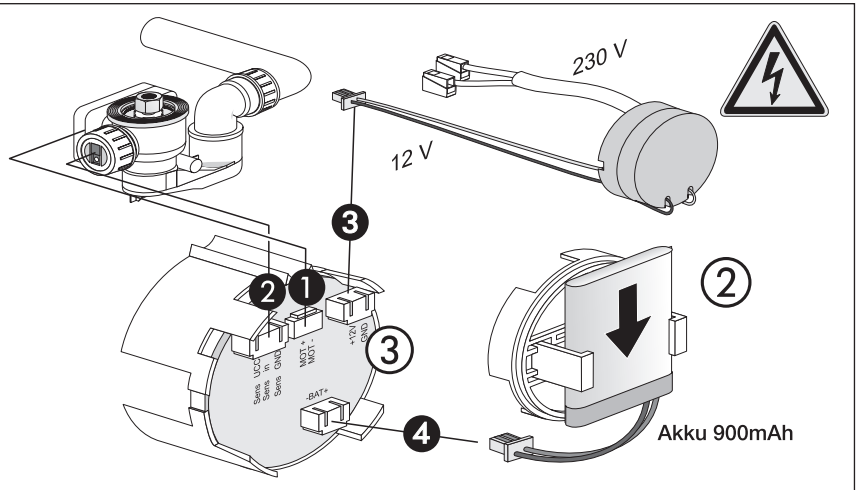
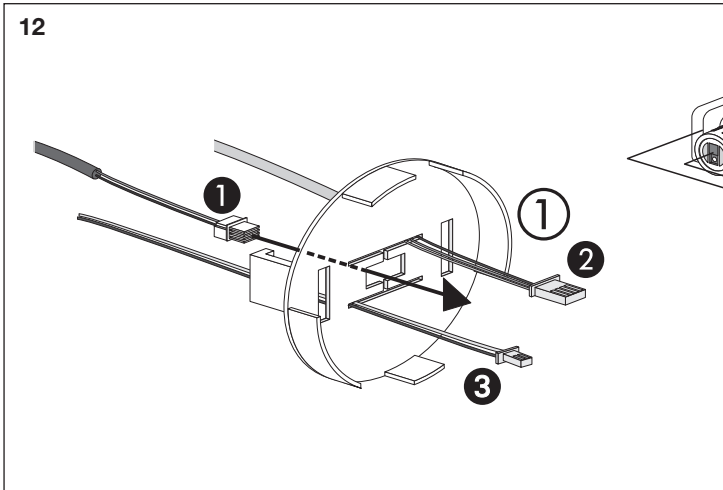
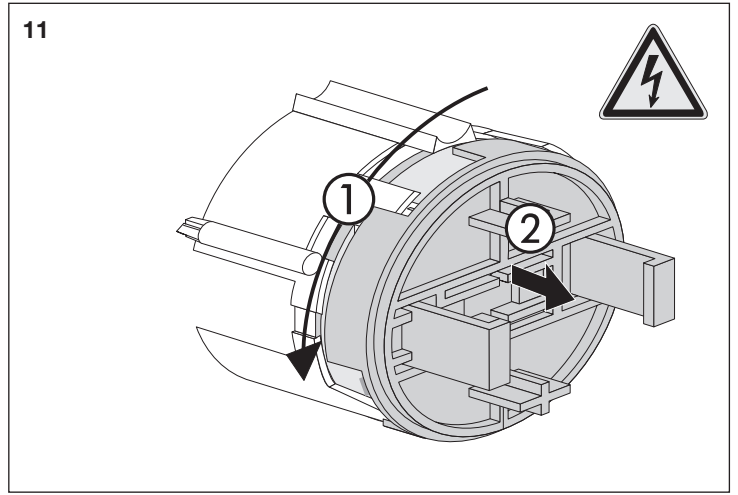
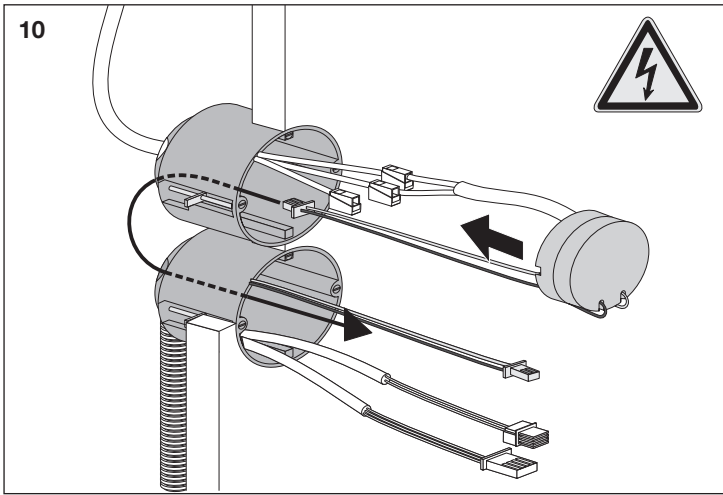
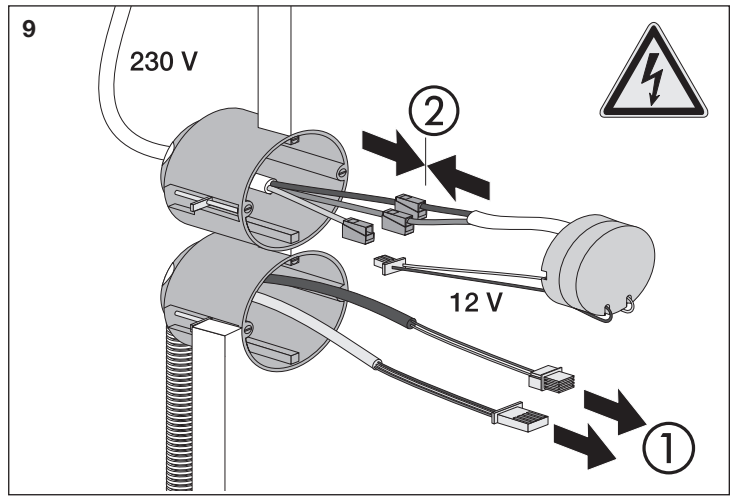
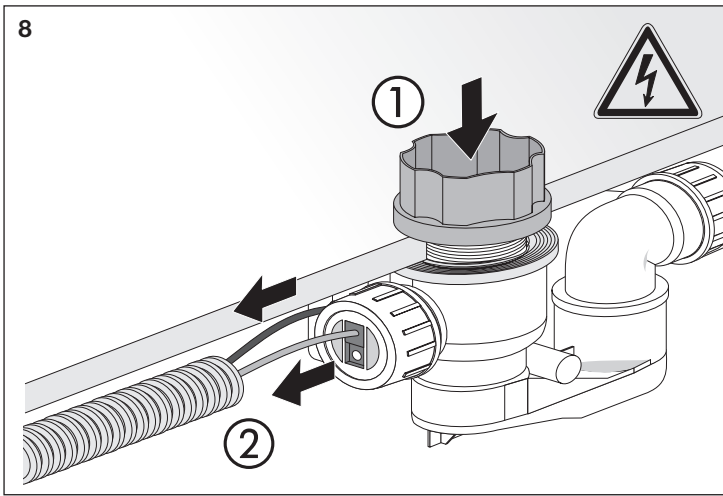
Desconectar la tensión de red antes de abrir la carcasa. Los trabajos en los componentes eléctricos están reservados exclusivamente al personal de instalación autorizado.

### Nota:

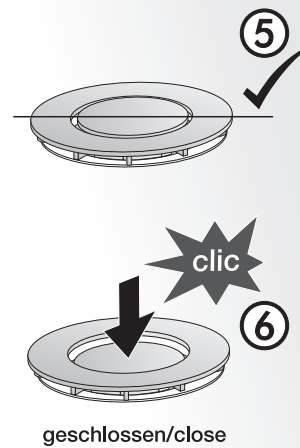
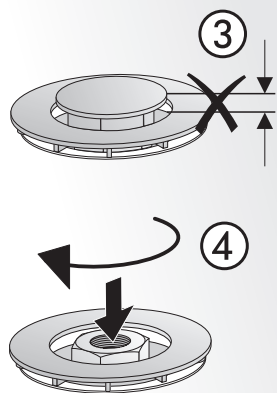
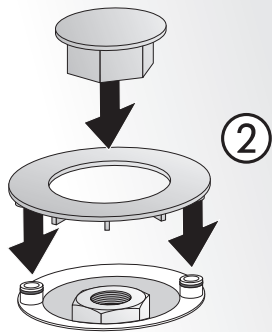
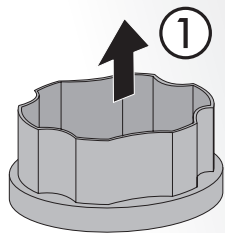
- 1 Cuando no hay corriente, la válvula de descarga está abierta (p. ej., durante el montaje). En este estado, no se puede abrir el sistema mecánico de cierre manual (válvula de clic).
  - 2 Durante la puesta en marcha (conexión de red), la válvula se cierra. El sistema mecánico de cierre manual (válvula de clic) se puede abrir.
  - 3 Durante el llenado de la bañera, el usuario debe controlar (vigilar) el proceso.
- \* Junta exclusivamente para bañeras **BETTELUX SHAPE**; para todos los demás modelos de bañera, se debe retirar





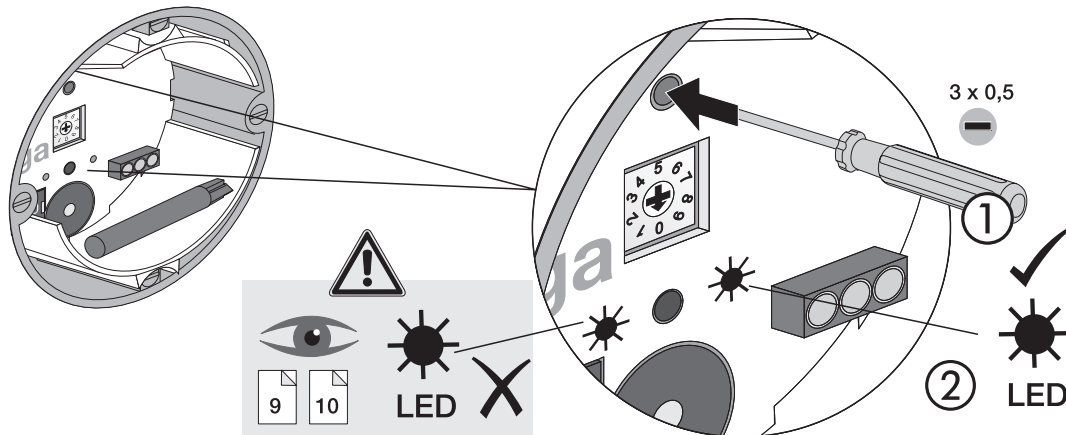


14

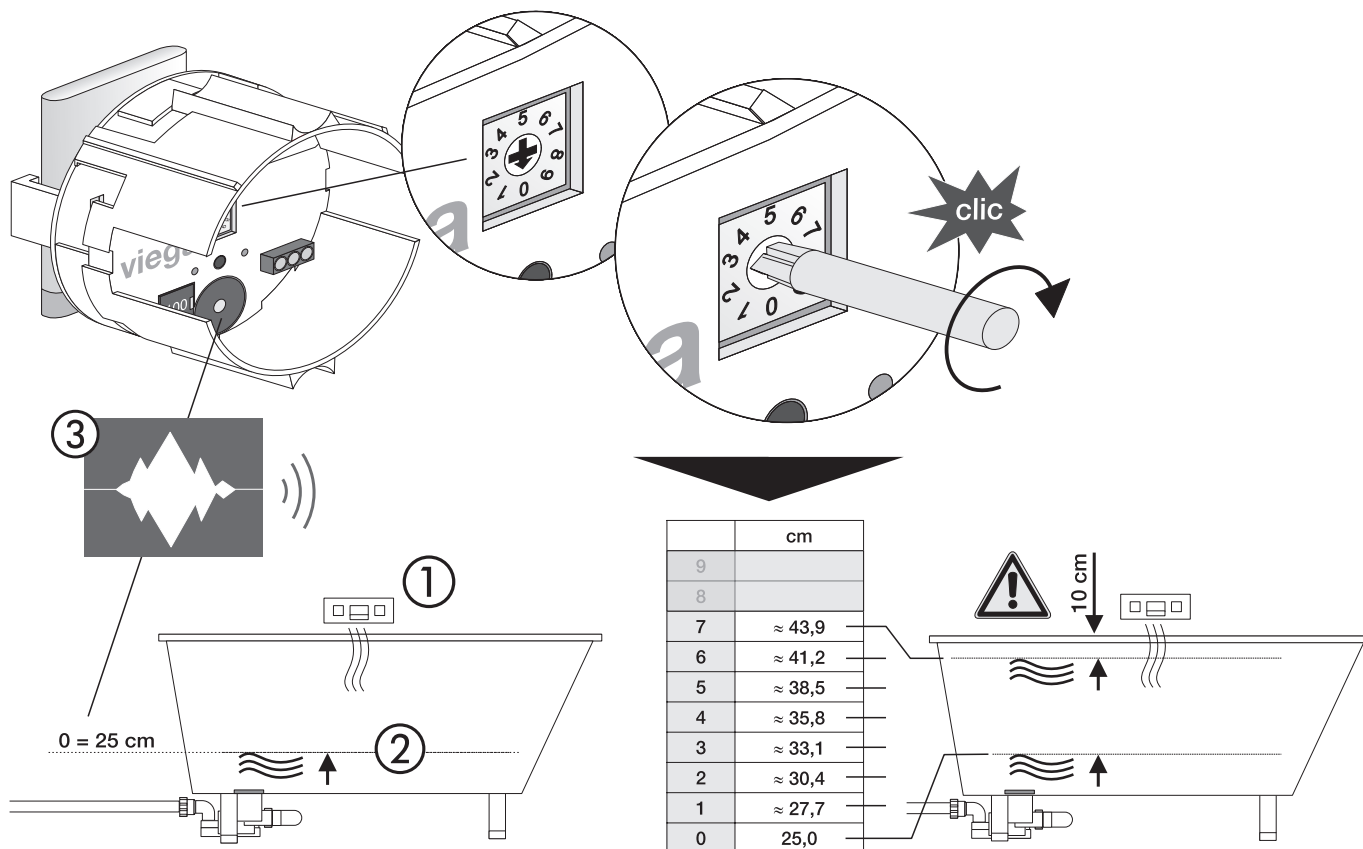


geschlossen/close

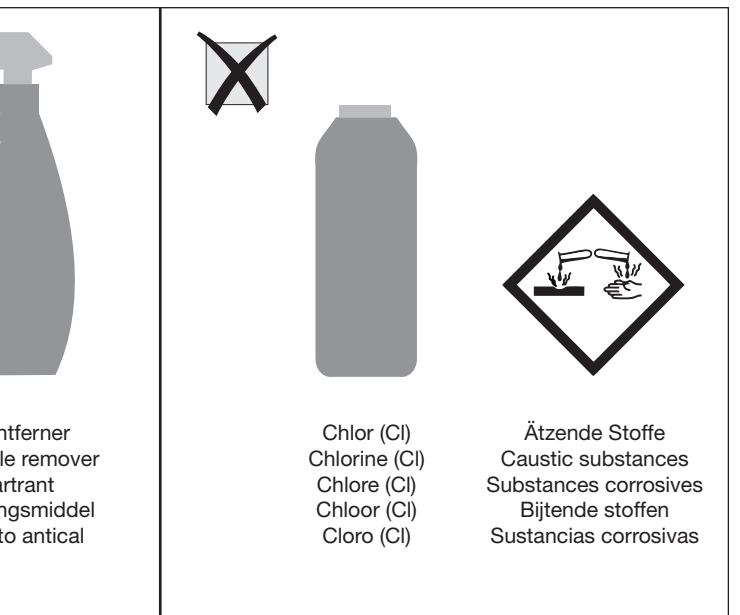
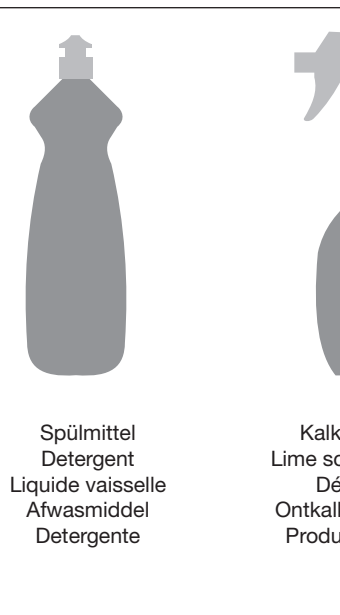
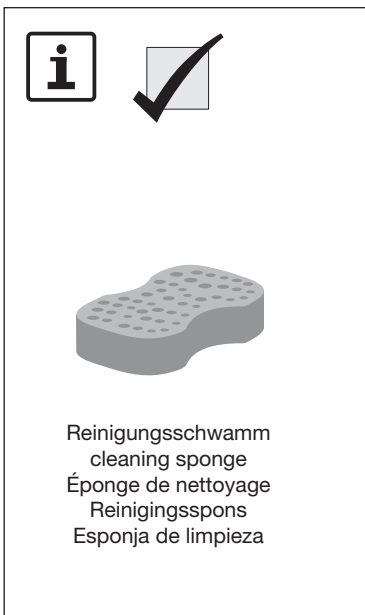
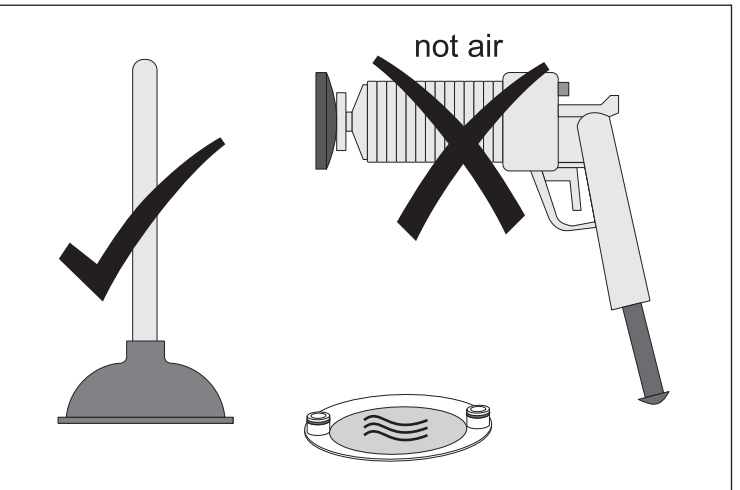
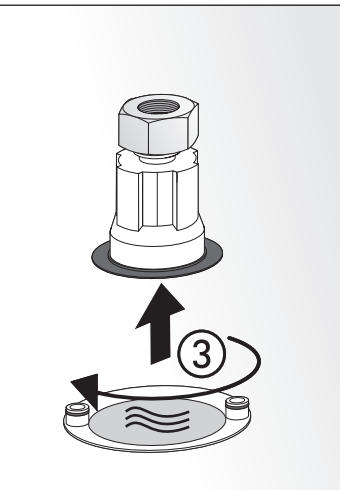
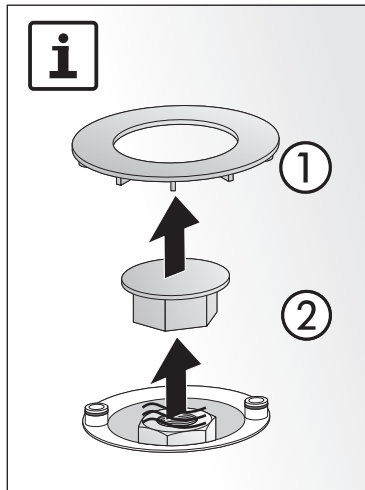
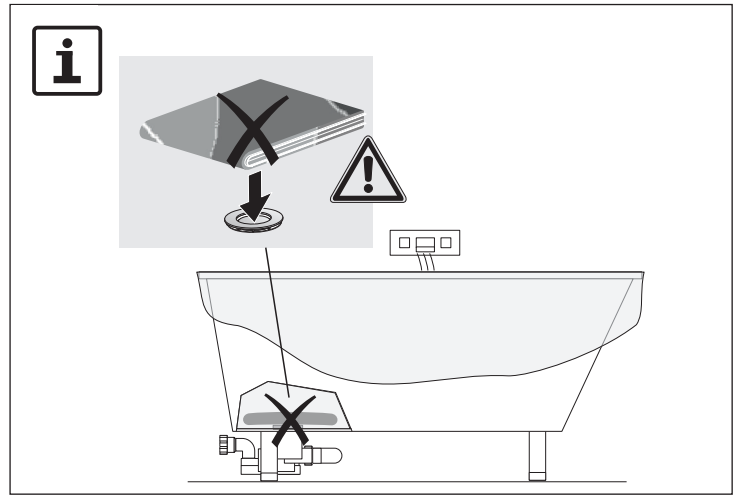
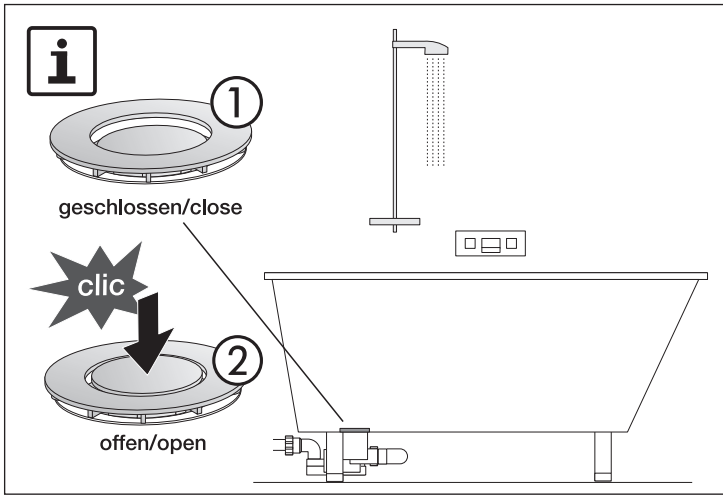
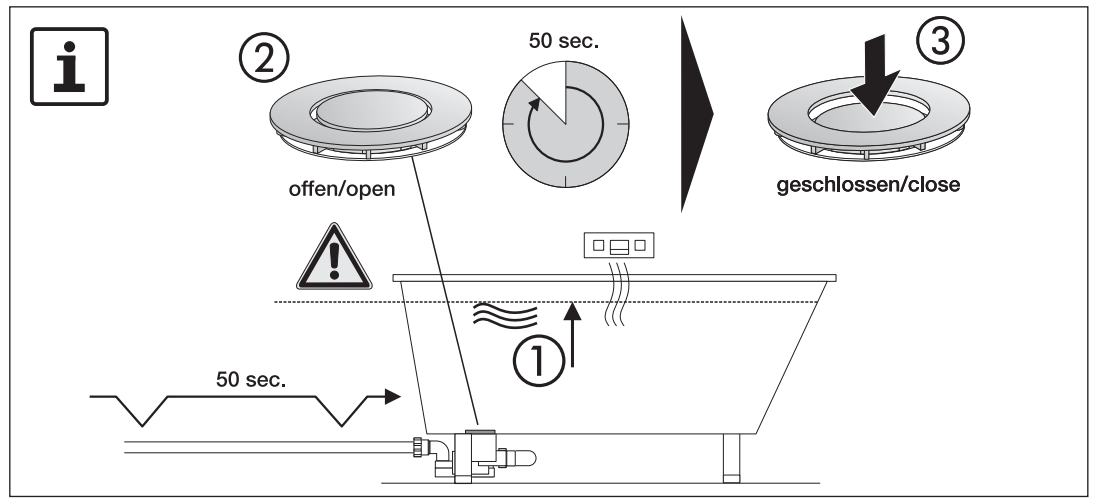
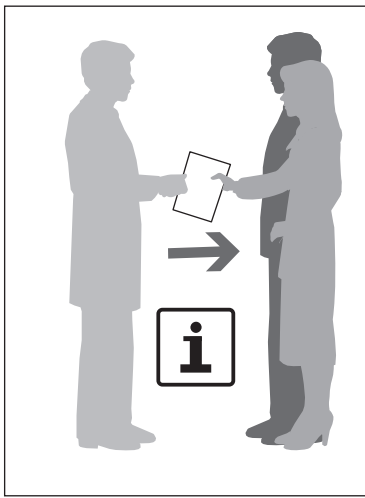
15



16







D

## Störungsbehebung

Die Elektronik überwacht selbstständig die angeschlossenen Komponenten und überprüft diese regelmäßig auf Fehler. Die Überprüfung der externen Baugruppen wird in unterschiedlichen Zeitintervallen durchgeführt. Ist ein Problem erkannt, wird der Wannverschluss mit einem lauten Ton aufgefahren. Weiterhin leuchtet die rote LED während des Öffnungsvorganges. Die Baugruppe ist anschließend im Fehlermodus. Die rote LED blinkt im 12-Sekunden-Intervall entsprechend der Fehlernummer drei, vier oder fünfmal kurz hintereinander, um das Problem zu signalisieren. Zusätzlich ertönt ein Alarmsignal in regelmäßigen Abständen, um auf den Fehler hinzuweisen.

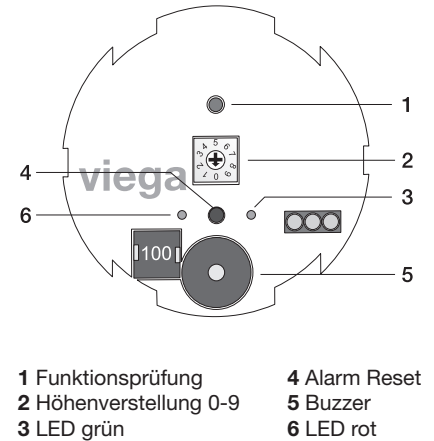
### Hinweis:

Es kann immer nur ein Fehler angezeigt werden, obwohl mehrere bestehen können. Der zuerst erkannte Fehler wird angezeigt.

Durch Betätigen des Alarm-Reset-Tasters kann das Alarmsignal deaktiviert werden.

Nach Behebung des Fehlers geht die Steuerung automatisch in den Normalbetrieb über.

Fehler	Ursache	Behebung
Akkuspannungsfehler LED rot blinkt 3 mal	Akkustecker defekt.	Akku austauschen
	Akku nicht vollständig geladen.	Nach der Inbetriebnahme muss der Akku mindestens 5 (10) Stunden geladen werden.
	<b>Hinweis:</b> Im Fehlermodus wird der Akku weiter geladen. Nach dem Ladevorgang ist ein Reset erforderlich.	
Motorfehler LED rot blinkt 4 mal	Stecker oder Verkabelung fehlerhaft.	Stecker und Verkabelung des Motors prüfen.
Sensorfehler LED rot blinkt 5 mal	Stecker oder Verkabelung fehlerhaft.	Stecker und Verkabelung des Sensors prüfen.



INT

## Troubleshooting

The electronic system monitors the connected components automatically and checks these regularly for errors. The external assemblies are checked at various intervals. If a problem is detected, the bath seal is opened with a loud tone. The red LED remains illuminated during the opening process. The assembly is then in error mode. The red LED flashes in 12 second intervals according to the error number three, four or five times in succession to signal the problem. In addition, an alarm signal sounds at regular intervals to draw attention to the error.

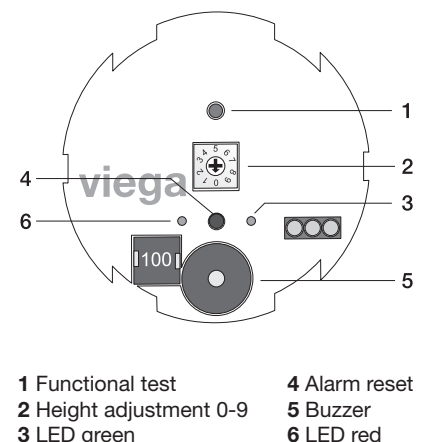
### Note:

Only one error can be shown at a time, although there may be several pending. The error which was detected first is displayed.

The alarm signal can be deactivated by pressing the alarm reset button.

After remedying the error, the control returns automatically to normal mode.

Error	Cause	Remedy
Battery voltage error Red LED flashes three times	Battery plug faulty	Replace battery
	Battery not fully charged	After commissioning the battery must be charged for at least 5 (10) hours
	<b>Note:</b> The battery continues to be charged in error mode. The system must be reset after charging.	
Motor error Red LED flashes four times	Plug or cabling faulty.	Check the motor's plug and cabling.
Sensor error Red LED flashes five times	Plug or cabling faulty.	Check the sensor's plug and cabling.



F

## Élimination des pannes

Le système électronique surveille de manière autonome les composants raccordés et contrôle régulièrement la présence d'erreur sur ceux-ci. La surveillance des groupes externes est entreprise à différents intervalles. Lorsqu'un problème est détecté, le système de fermeture de la baignoire remonte avec un signal acoustique. En outre, la LED rouge s'allume pendant le processus d'ouverture. Le groupe se place ensuite en mode erreur. La LED rouge clignote trois, quatre ou cinq fois de manière brève à intervalles de 12 sec. en fonction du numéro d'erreur pour signaler le problème. Par ailleurs, un signal d'alarme retentit à intervalles réguliers pour attirer l'attention sur l'erreur.

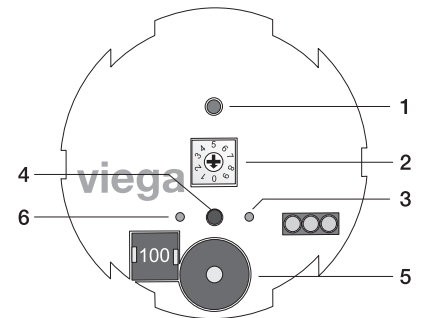
### Remarque :

Une seule erreur peut être indiquée à la fois bien que l'on puisse être en présence de plusieurs erreurs.

Le signal d'alarme peut être désactivé en appuyant sur le bouton poussoir de réinitialisation de l'alarme.

Une fois l'erreur résolue, la commande passe automatiquement en mode de fonctionnement normal.

Panne	Cause	Élimination
Erreur de la tension de la batterie LED rouge clignote 3 fois	Prise de batterie défectueuse.	Remplacer la batterie
	Batterie non chargée intégralement.	Après la mise en service, la batterie doit être chargée au moins 5 (10) heures.
	<b>Remarque :</b> En mode erreur, la batterie continue de se charger. Une réinitialisation est nécessaire après le processus de charge.	
Erreur de moteur LED rouge clignote 4 fois	Prise ou câblage défectueux.	Vérifier la prise ou le câblage du moteur.
Erreur de capteur LED rouge clignote 5 fois	Prise ou câblage défectueux.	Vérifier la prise ou le câblage du capteur.



- 1 Contrôle de fonctionnement
- 2 Réglage en hauteur 0-9
- 3 LED verte
- 4 Réinitialisation alarme
- 5 Buzzer
- 6 LED rouge

NL

## Storingen verhelpen

De elektronica bewaakt zelfstandig de aangesloten componenten en controleert deze regelmatig op fouten. De controle van de externe modules wordt in verschillende tijdsintervallen uitgevoerd. Als een probleem is herkend, wordt de badstop met een luid geluidssignaal opengezet. De rode LED blijft tijdens het openingsproces branden. De module is vervolgens in de foutmodus. De rode LED knippert met een interval van 12 seconden afhankelijk van het foutnummer drie, vier of vijf keer kort na elkaar om het probleem aan te geven. Bovendien brandt een alarmsignaal met regelmatige tussenpozen om op de fout te wijzen.

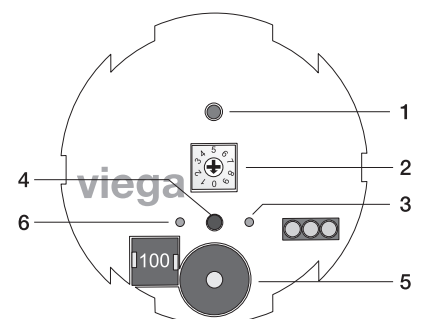
### Aanwijzing:

Er kan altijd maar één fout worden aangegeven, hoewel er meerdere fouten kunnen bestaan. De eerst herkende fout wordt aangegeven.

Door bediening van de alarmresetknop kan het alarmsignaal worden gedeactiveerd.

Na verhelpen van de fout gaat de besturing automatisch over naar de normale werking.

Fout	Oorzaak	Oplossing
Accuspanningsfout LED rood knippert 3 keer	Accustekker defect.	Accu verwisselen
	Accu niet volledig geladen.	Na de inbedrijfstelling moet de accu minstens 5 (10) uur worden geladen.
	<b>Aanwijzing:</b> In de foutmodus wordt de accu verder geladen. Na het laden is een reset vereist.	
Motorfout LED rood knippert 4 keer	Stekker of bekabeling foutief.	Stekker en bekabeling van de motor controleren.
Sensorfout LED rood knippert 5 keer	Stekker of bekabeling foutief.	Stekker en bekabeling van de sensor controleren.



- 1 Functietest
- 2 Hoogteverstelling 0-9
- 3 LED groen
- 4 Alarm reset
- 5 Buzzer
- 6 LED rood

## Eliminación de fallos

Los componentes electrónicos verifican regularmente y de forma completamente automática si hay fallos en los componentes conectados. Los grupos externos se controlan en intervalos distintos. Si se detecta un problema, el cierre de la bañera se abre y suena una señal acústica. Además, durante el proceso de apertura se enciende el LED rojo. El grupo queda en modo de fallo. El LED rojo parpadea tres, cuatro o cinco veces en el transcurso de 12 segundos, en función del número de fallo, para indicar el problema que se haya detectado. Además, suena a intervalos regulares una señal de alarma que llama la atención sobre el fallo.

**Nota:**  
 Se muestra siempre un único fallo, aunque haya varios pendientes. El fallo que se muestra es el primero que se detecta.  
 La señal de alarma se desactiva accionando el pulsador de confirmación de alarma.  
 Una vez subsanado el fallo, el control pasa automáticamente al modo normal.

Avería	Causa	Eliminación
Fallo de voltaje de la batería El LED rojo parpadea 3 veces	Conector de la batería defectuoso.	Cambiar la batería
	La batería no está completamente cargada.	Tras la puesta en marcha, la batería debe cargarse durante 5 (10) horas como mínimo.
	<b>Nota:</b> En el modo de fallo, la batería se sigue cargando. Tras el proceso de carga es preciso reiniciar el sistema.	
Fallo del motor El LED rojo parpadea 4 veces	Fallo en el conector o en el cableado.	Comprobar el conector y el cableado del motor.
Fallo en el sensor El LED rojo parpadea 5 veces	Fallo en el conector o en el cableado.	Comprobar el conector y el cableado del sensor.

