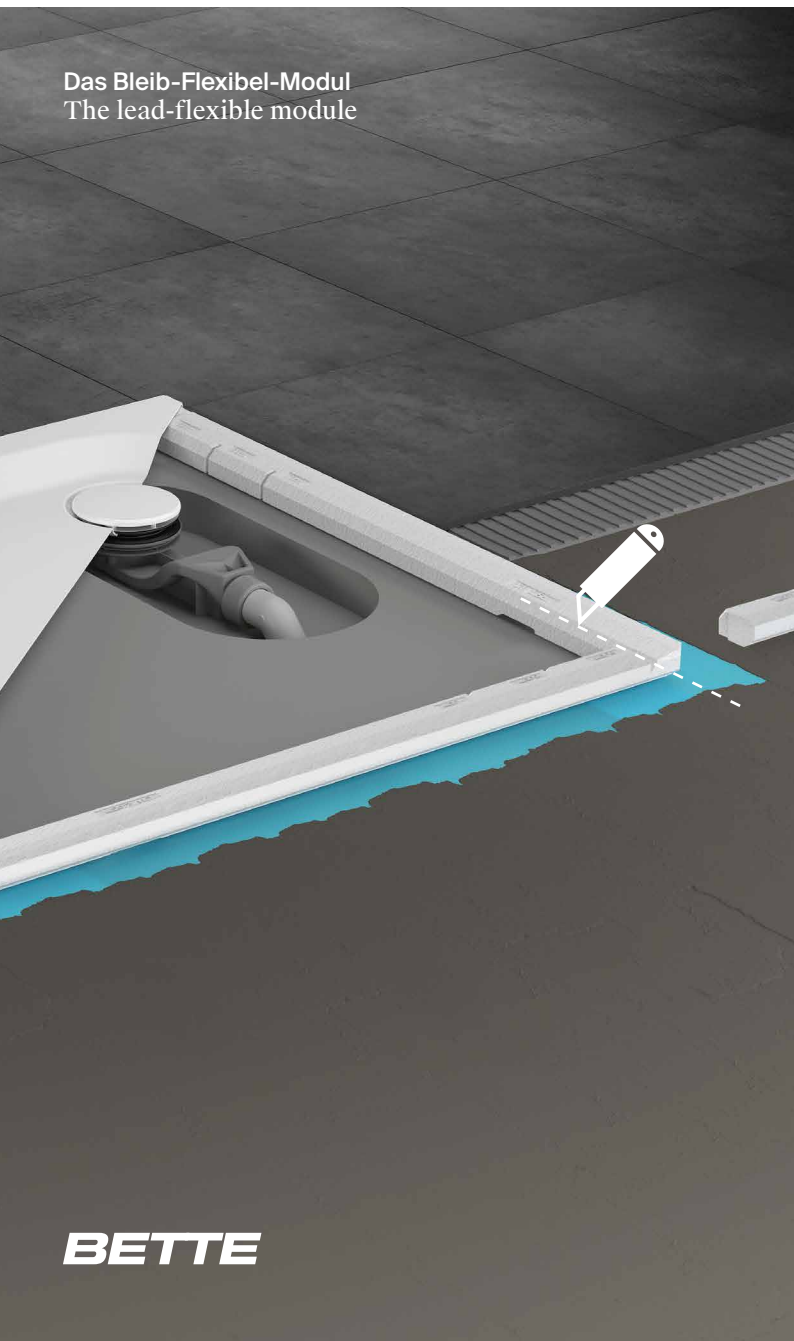


# Minimum-Wannenträger Flex Minimum Support Flex

Das Bleib-Flexibel-Modul  
The lead-flexible module



**BETTE**

## Lieferumfang Included in the delivery



4 × 1200 mm

**Kürzbare Basisleisten**  
shortenable base strips



2 × 600 mm

**Unterteilbare Verlängerungsleisten**  
divisible extension strips



## Möglichkeiten mit den Sets Options with the sets



900 ×  
900 mm

**4 × Gekürzte  
Basisleisten**  
4 × shortened  
base strips



1200 ×  
1200 mm

**4 × Basisleisten**  
4 × base strips



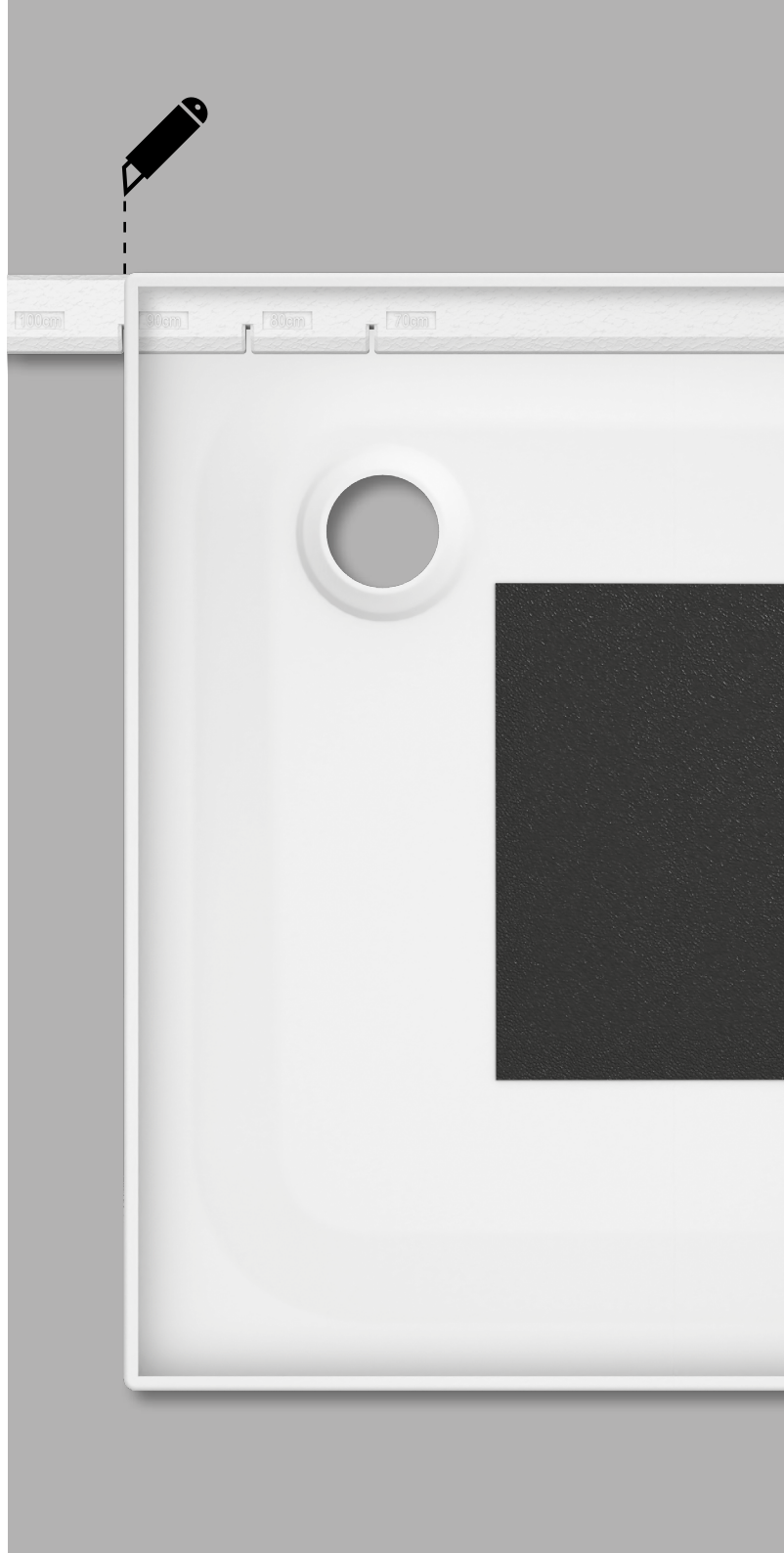
1800 ×  
1200 mm

**4 × Basisleisten  
und Erweite-  
rungsleisten an  
zwei Seiten**  
4 × base strips  
and extension  
strips on  
two sides



1500 ×  
1500 mm

**4 × Basisleisten  
und unterteil-  
te Verlängerungs-  
leisten  
an vier Seiten**  
4 × base strips  
and divided  
extension strips  
on four sides



- Ideal für Wohnungsbau und Renovierungen
- Flexible Anpassung an die Gegebenheiten vor Ort
- Geeignet für Estrich oder Holzboden
- Minimale Aufbauhöhe ab 35 mm
- Nur 2 Sets für mehr als 140 Duschwannenmaße
- Ideal für die Lagerhaltung
- Ideal for construction and renovations
- Adapts flexibly to local conditions
- Suitable for screed or wooden floors
- Minimum installation height from 35 mm
- Only 2 sets for more than 140 shower tray sizes
- Ideal for stocking



Nur 17 dB(A)  
Schallbelastung  
DIN 4109  
VDI 4100\*<sup>2</sup>  
Noise level only  
17 dB(A) as per  
DIN 4109  
VDI 4100\*<sup>2</sup>

\*<sup>2</sup> bauliche  
Rahmenbedingungen  
gemäß Prüfbericht  
structural conditions  
as per the test report



**Bestell-Nr.:**  
Article No.:  
B57-0404

**Kombinierbar mit:**  
Combinable with:



**BetteFloor**



**BetteFloor Side**



**BetteUltra**  
≤ 900 mm



**BetteUltra**  
= 1000 mm



**Bestell-Nr.:**  
Article No.:  
B57-0405

**Kombinierbar mit:**  
Combinable with:



**BetteUltra**  
> 1000 mm