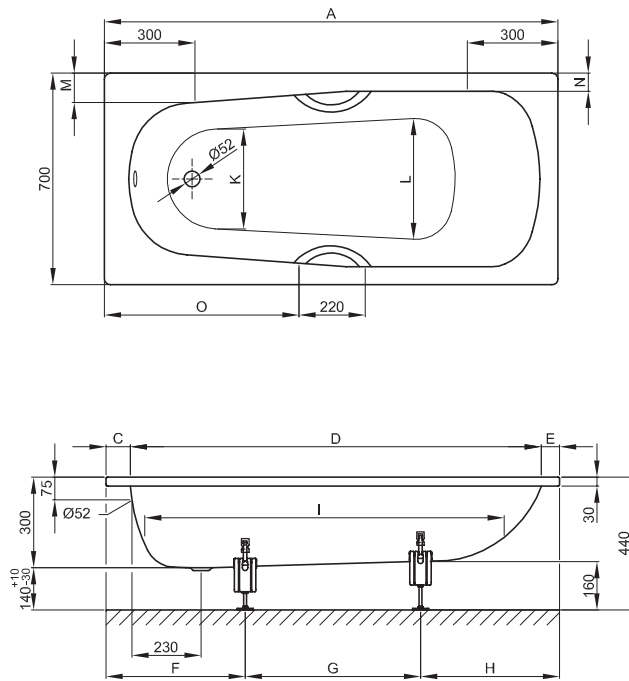


BETTEFORM LOW-LINE



Zeichnung: 150 x 70 cm, Bestell-Nr. 3530

Abmessung	A	C	D	E	F	G	H	I	K	L	M	N	O	Bestell-Nr.	Nutzinhalt **
150 x 70 x 30 cm	1500	80	1360	60	390	670	440	1150	420	480	95	60	640	3530	30 Liter
170 x 70 x 30 cm	1700	85	1550	65	450	700	550	1350	420	480	95	65	740	3880	46 Liter

Alle Angaben in mm.