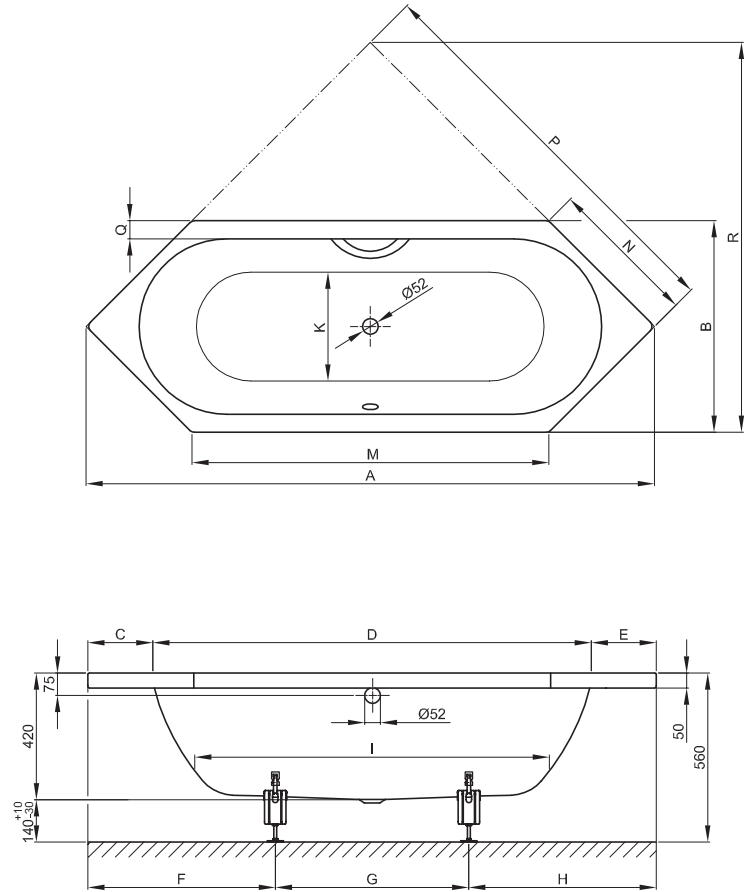


BETTSTARLET SECHSECK



Zeichnung: 188 x 70 cm, Bestell-Nr. 2040

| Abmessung        | A    | B   | C   | D    | E   | F   | G   | H   | I    | K   | M    | N   | P    | Q  | R    | Bestell. Nr. | Nutzinhalt ** |
|------------------|------|-----|-----|------|-----|-----|-----|-----|------|-----|------|-----|------|----|------|--------------|---------------|
| 188 x 70 x 42 cm | 1880 | 700 | 220 | 1440 | 220 | 635 | 610 | 635 | 1170 | 485 | 1180 | 495 | 1330 | 80 | 1290 | 2040         | 116 Liter     |
| 200 x 75 x 42 cm | 2000 | 750 | 230 | 1540 | 230 | 637 | 725 | 637 | 1270 | 535 | 1250 | 530 | 1415 | 85 | 1375 | 2060         | 139 Liter     |
| 210 x 80 x 42 cm | 2100 | 800 | 230 | 1640 | 230 | 687 | 726 | 687 | 1370 | 585 | 1300 | 565 | 1485 | 85 | 1450 | 2080         | 164 Liter     |

Alle Angaben in mm.

\*\* Nutzinhalt: Wassereinhalt abzüglich 70 Liter Verdrängung. Produktionsbedingte Änderungen und Toleranzen vorbehalten.