

## A<sup>sm</sup>form

### Technisches Datenblatt



#### Einbaubecken

#### EW 3

Artikelnummer: 2005000000

Designpartner: Alape



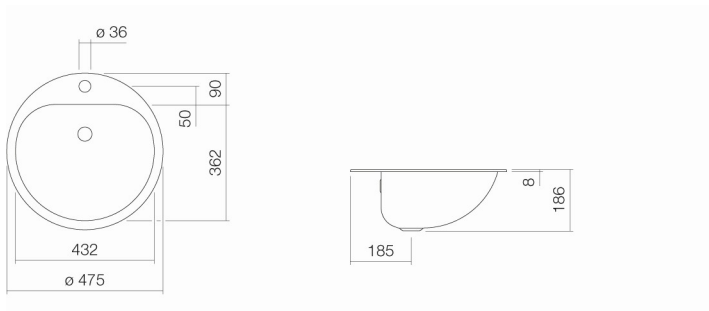
### Eigenschaften

Artikelbezeichnung  
Artikelnummer  
Standardfarbe  
Serienausführung  
Abmessungen  
Material  
Nettogewicht  
Montage  
Zubehör

EW 3  
2005000000  
Weiß  
mit Hahnloch, mit Überlauf  
ø 475 x 177 mm  
Glasierter Stahl  
3,10 kg  
für den Einbau von oben  
Siphon SI.2, Siphon SI.3, Eckventilverkleidung EV.3,  
Schaftventil VT.1  
Optimaler Auftreffbereich ca. 190 – 270 mm ab Mitte Hahnloch.

#### Armaturenhinweis

Optimales Auftreffen auf der Beckenmulde bei Armaturen mit senkrechtem Auslauf (Auftrittswinkel 90°) und mit eingebautem Perlator.



### Ausschreibungstext

Einbaubecken, kreisförmig, ø 475 mm, glasiert, Weiß, mit Hahnloch und Überlauf, inklusive Befestigungsset, PVC-Dichtprofil und Überlaufgarnitur

Fabrikat: Alape

Modell: EW 3