

A~form

Technisches Datenblatt

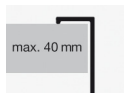


Einbaubecken

EB.K450H

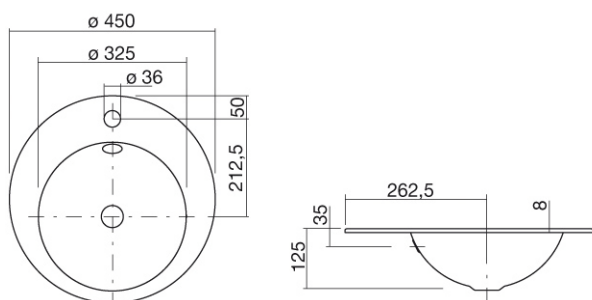
Artikelnummer: 2004000000

Designpartner: sieger design



Eigenschaften

Artikelbezeichnung	EB.K450H
Artikelnummer	2004000000
Standardfarbe	Weiß
Oberflächenvarianten	Weiß pflegeleicht (XXXX XXX 400) Weiß antibakteriell (XXXX XXX 401)
Serienausführung	mit Hahnloch, mit Überlauf
Ausführungsvarianten	ohne Hahnloch, ohne Überlauf, Dreilochbohrung, Lotionspenderbohrung, Sanitär- oder Mattfarbe gemäß Farbkarte
Abmessungen	ø 450 x 125 mm
Material	Glasierter Stahl
Nettogewicht	2,9 kg
Montage	für den Einbau von oben
Zubehör	Siphon SI.2, Siphon SI.3, Eckventilverkleidung EV.3, Schaftventil VT.1, Lotionspender LS.1
Armaturenhinweis	Optimaler Auftreffbereich ca. 140 – 160 mm ab Mitte Hahnloch.



Ausschreibungstext

Einbaubecken, kreisförmig, Durchmesser 450 mm, innen und außen glasiert, mit Hahnloch und Überlauf, inklusive Befestigungsset und Überlaufgarnitur

Fabrikat: Alape

Modell: EB.K450H