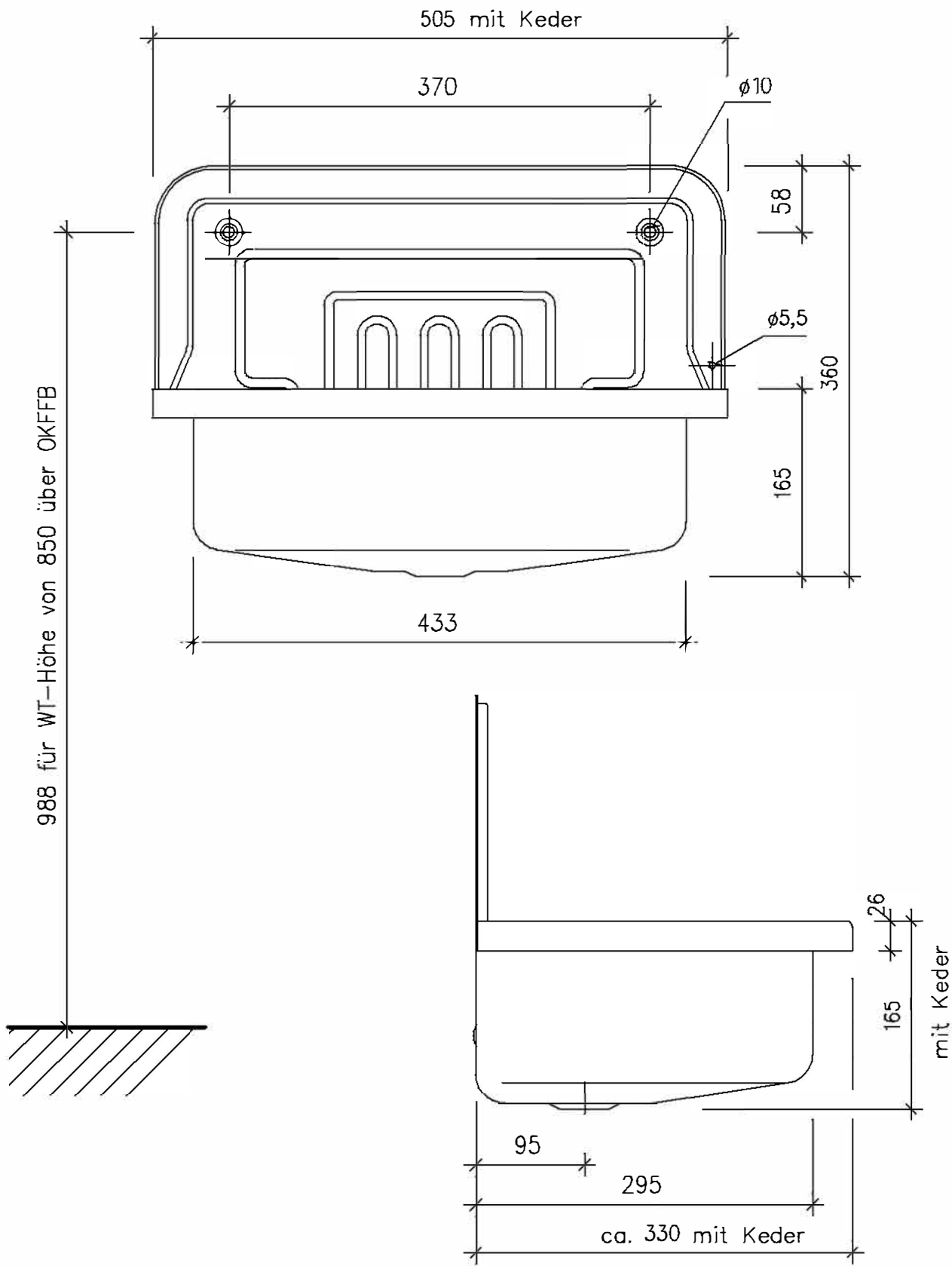


Ohne unsere Genehmigung darf diese Zeichnung weder kopiert noch vervielfältigt, noch dritten Personen oder Konkurrenzfirmen zugänglich gemacht werden. (VOB Teil B 03 und Urheberrecht vom 09.09.1965)



Änderung	26.03.04/Bo	C	Bezeichnung
	17.12.99/Li	B	Contra neu
	16.12.99/Li	A	Boden angepasst
Änderungen sind dem technischen Büro unverzüglich mitzuteilen			
Erstellt	AG.CONTRA505		
25.10.99/Li/St	13000000000		
Maßstab 1: 5			

<input type="checkbox"/> Rohmaße
<input type="checkbox"/> Maße mit Emaille
<h1>Alape</h1>
Zeichnungs-Nr. AL 4084
C 4 INDEX DIN A