



SIEMENS

## Fridge-freezer

CI36TP02  
CI36TP02L

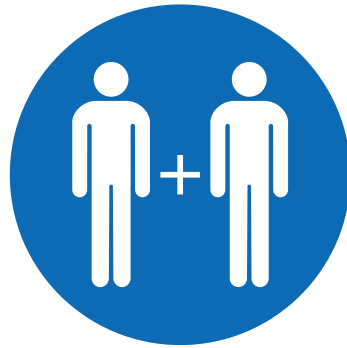


Register your product on My Siemens and discover  
exclusive services and offers.  
[siemens-home.bsh-group.com/welcome](https://siemens-home.bsh-group.com/welcome)

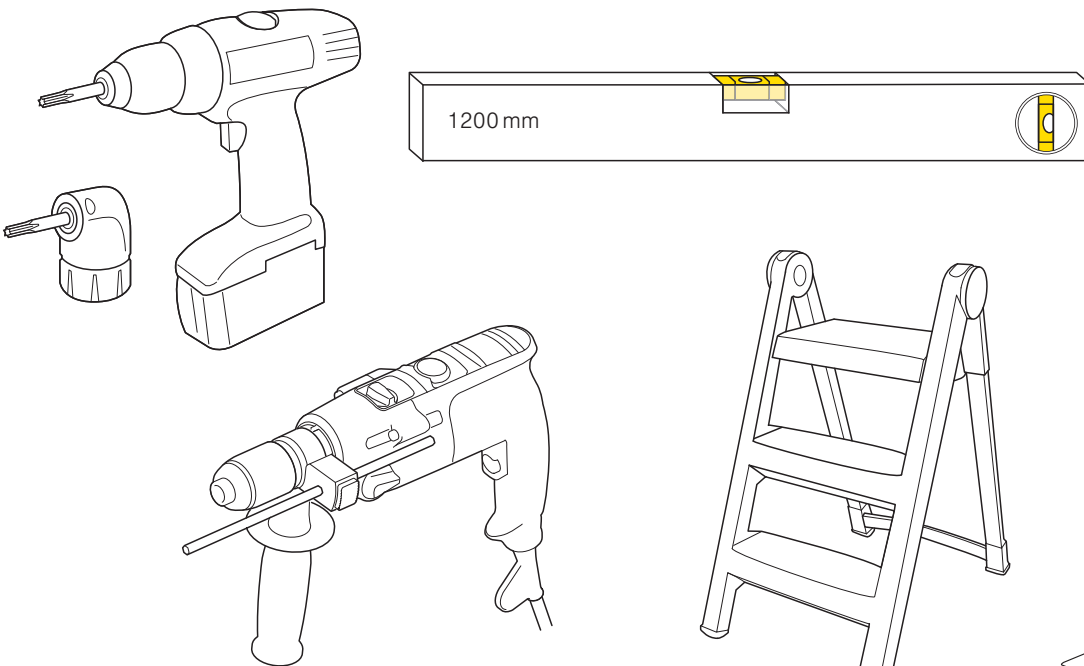
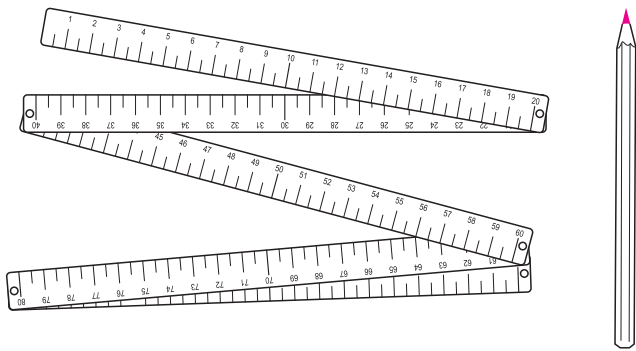
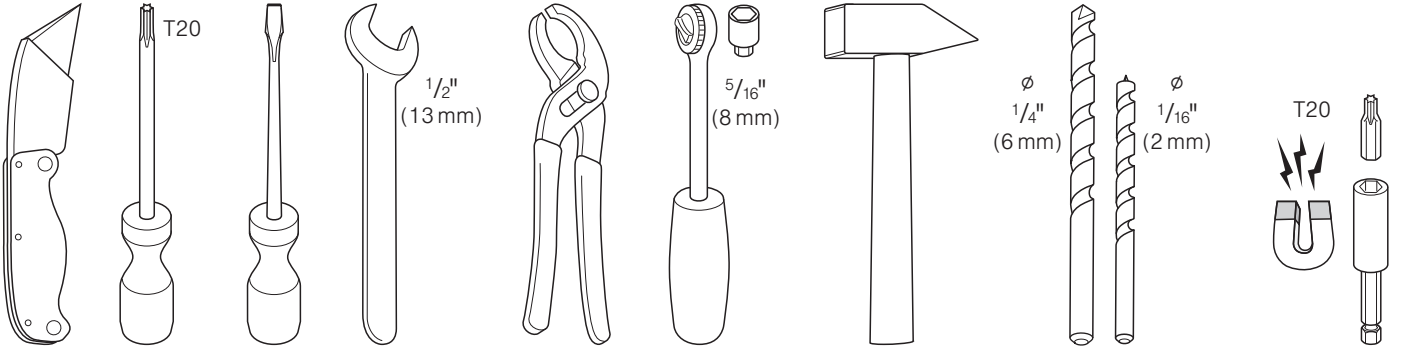
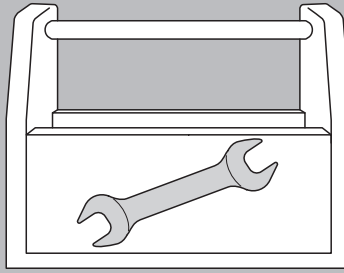
The future moving in.

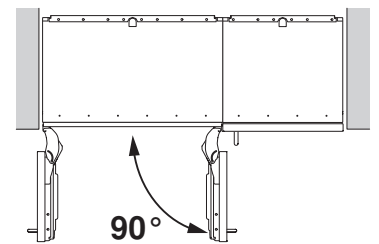
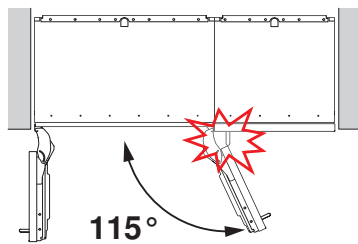
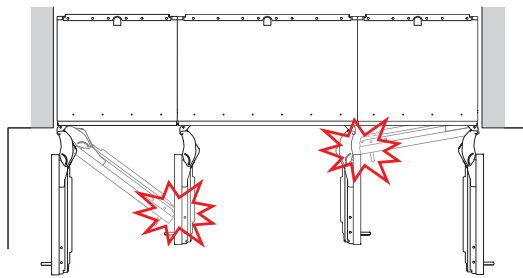
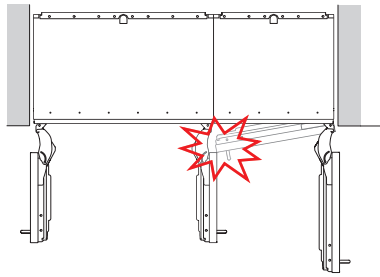
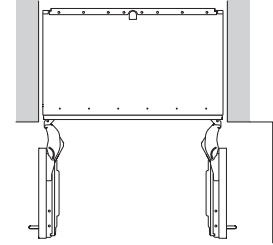
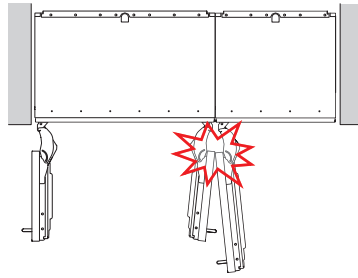
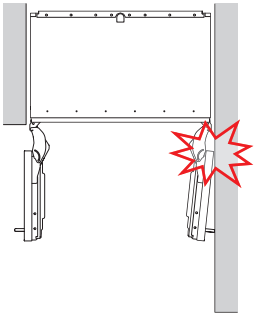
Siemens Home Appliances





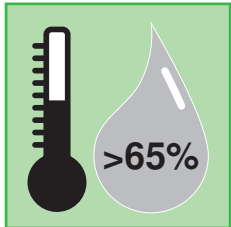




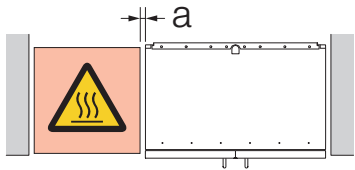
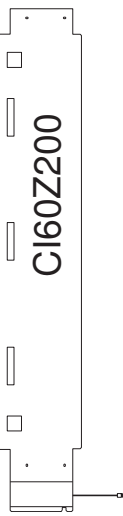
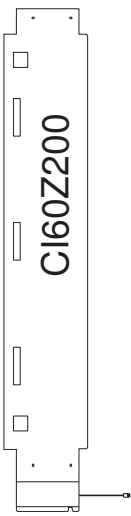




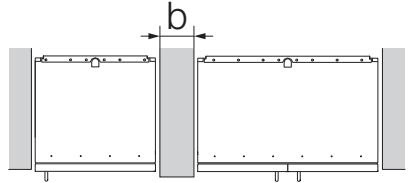
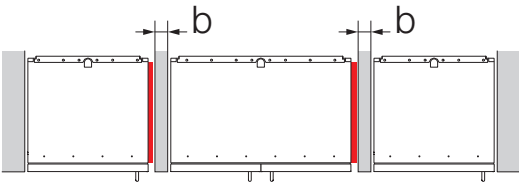
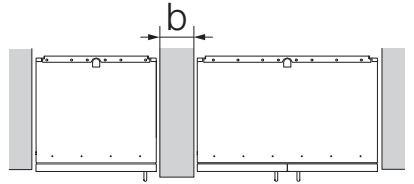
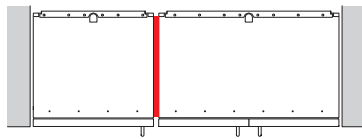
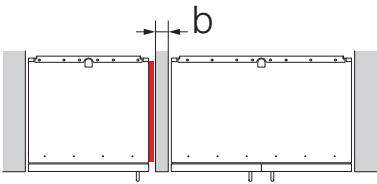
$\frac{5}{8}'' \leq b < 6\frac{1}{4}''$   
(16 mm  $\leq$  b < 160 mm)

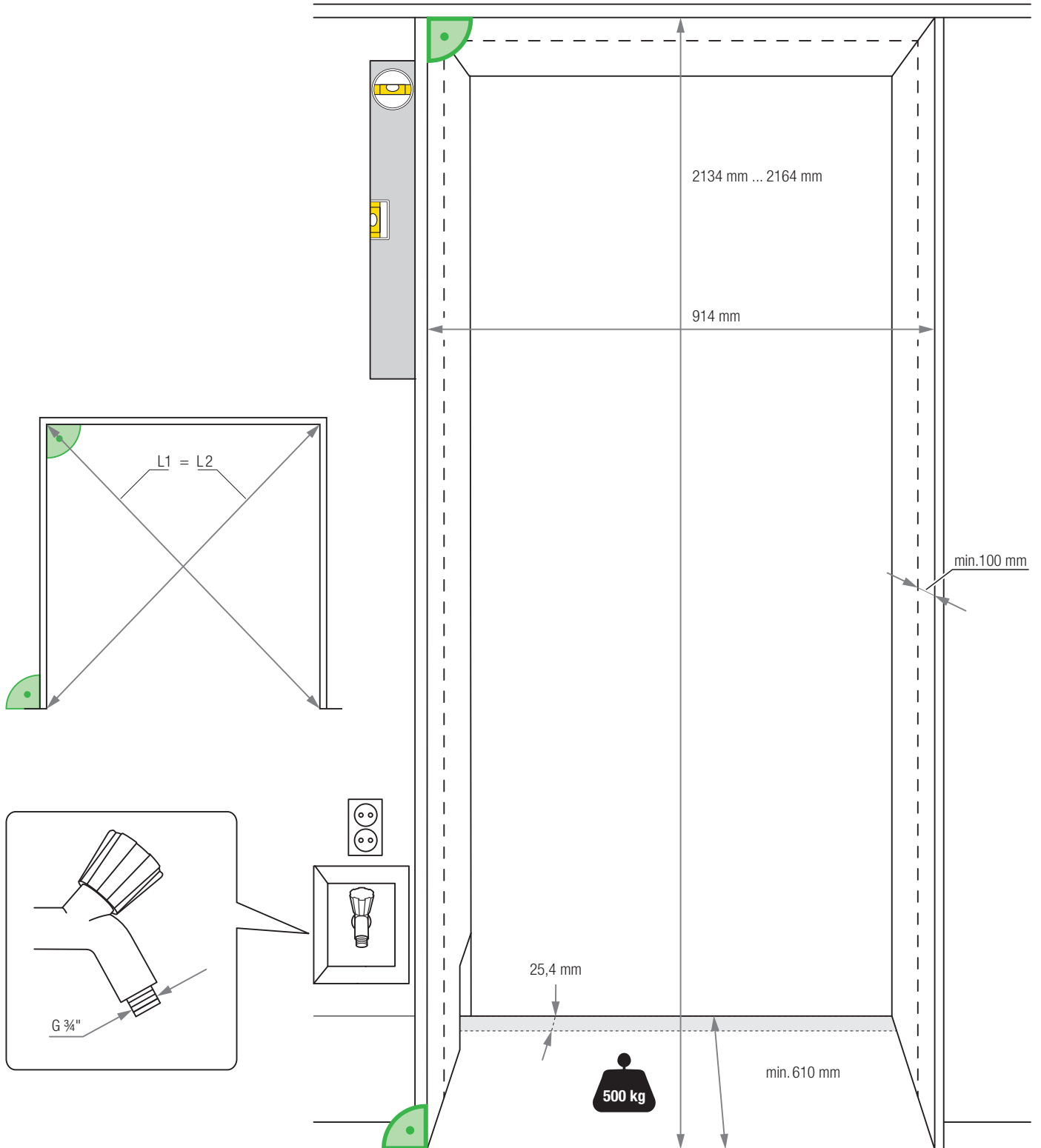
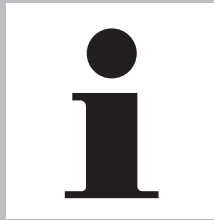


$a \geq 1\frac{3}{16}''$   
(a  $\geq$  30 mm)

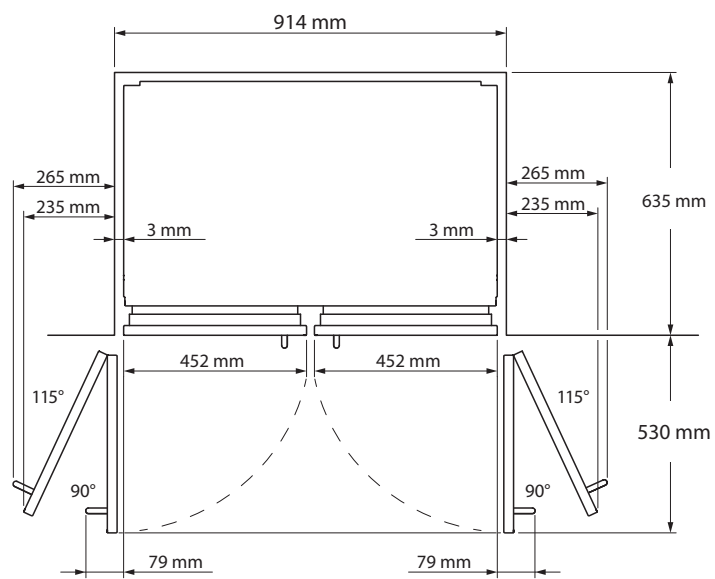


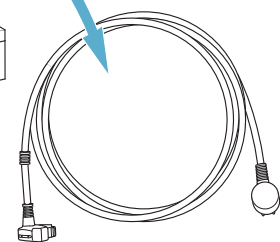
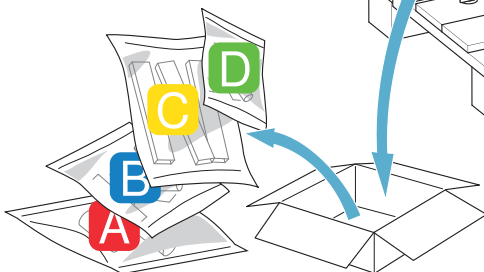
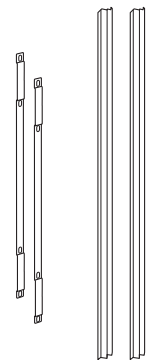
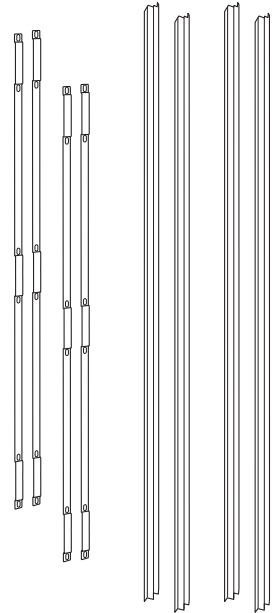
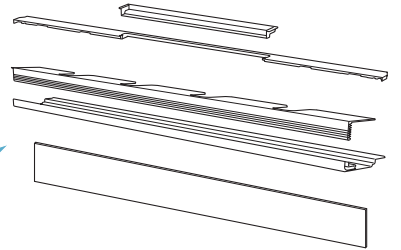
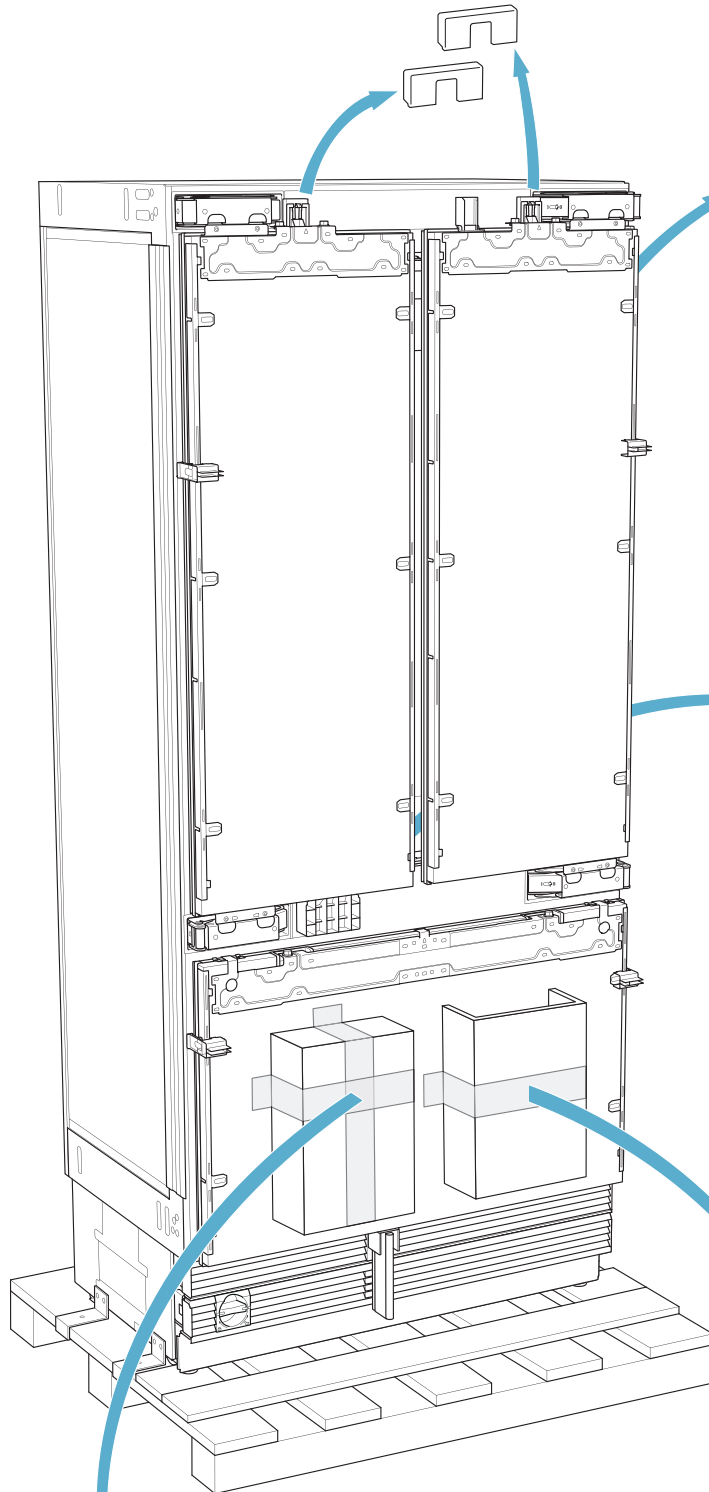
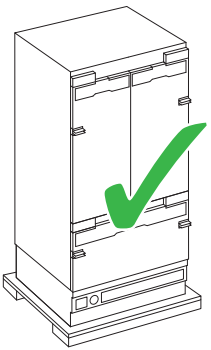
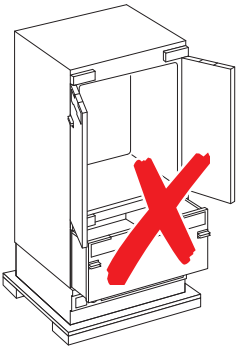
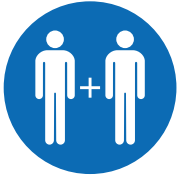
$b \geq 6\frac{1}{4}''$   
 $b \geq 160$  mm

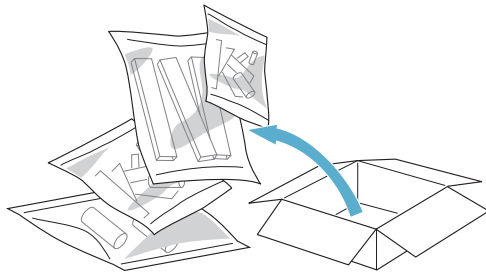





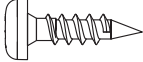


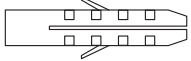


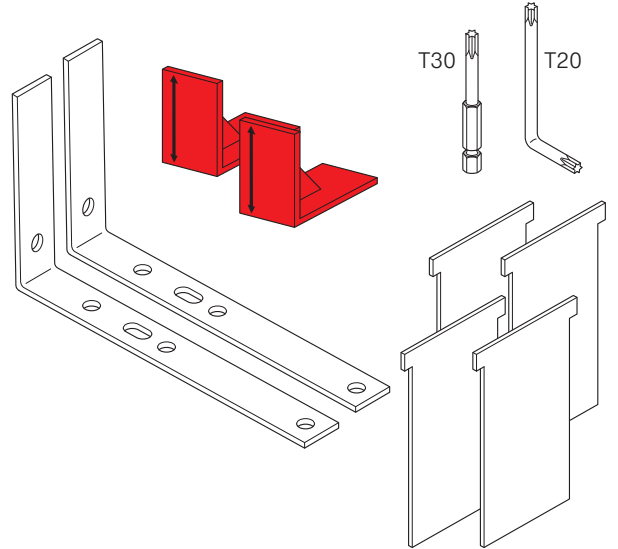








**A**


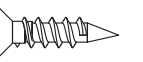

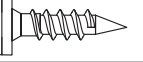
4x15			6x
5x60			4x
6x31			4x

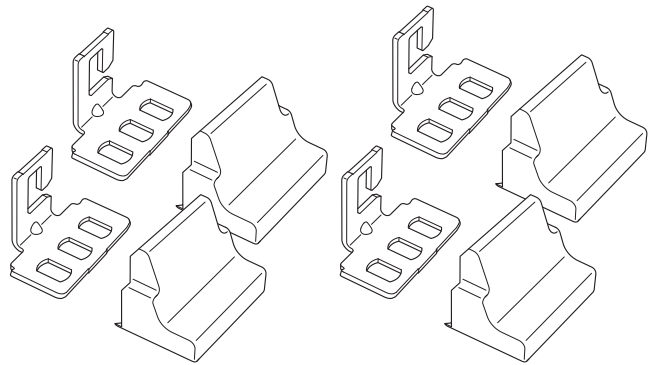


**B**

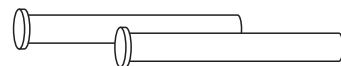
4x15			8x
------	---	---	----

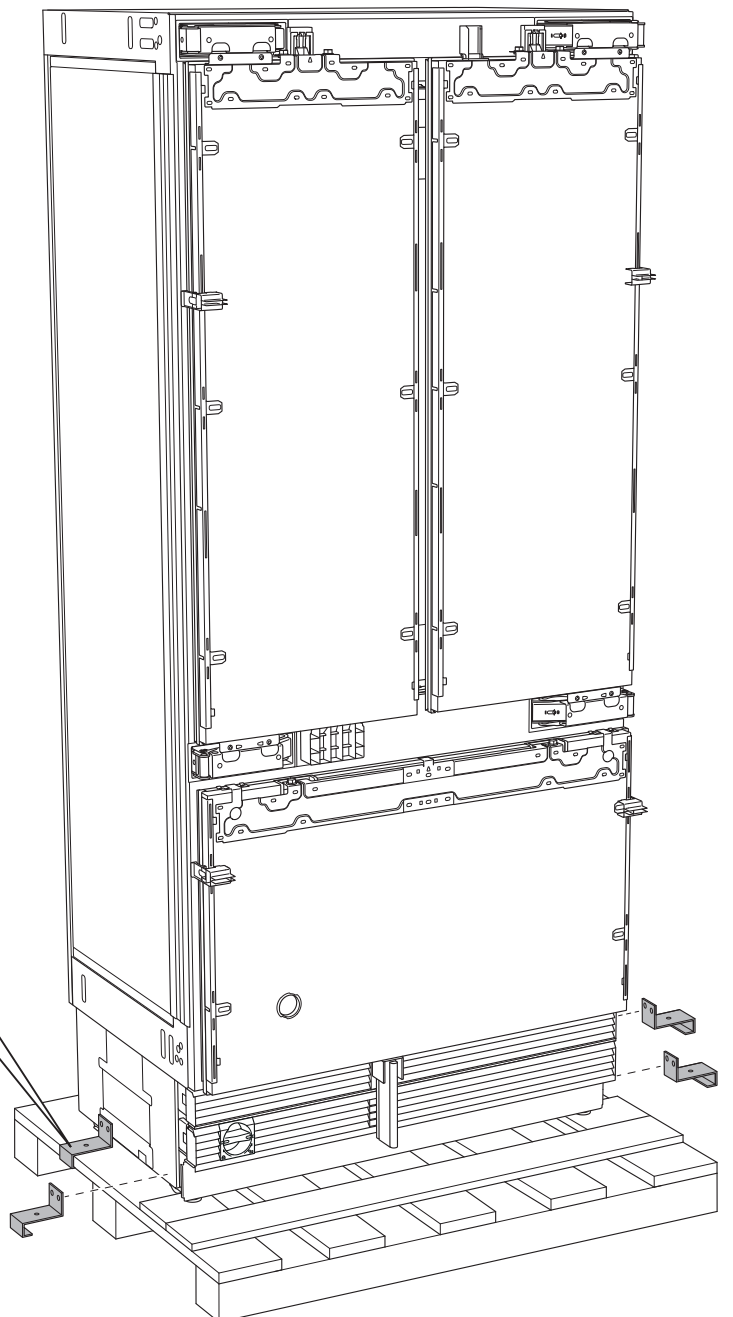
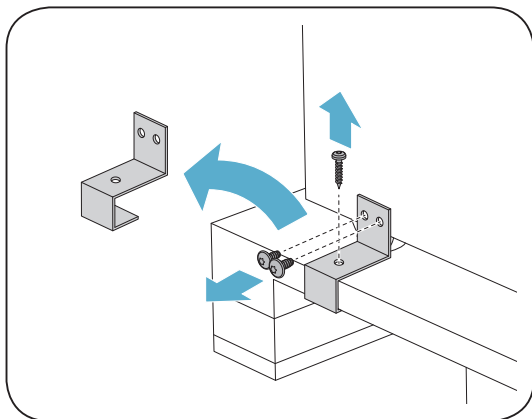
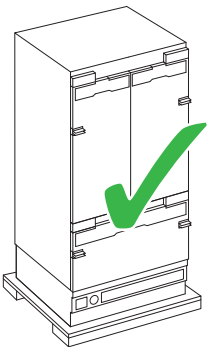
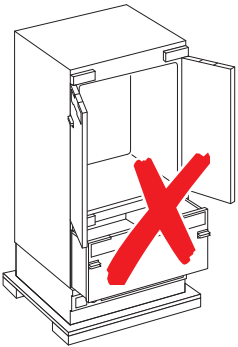
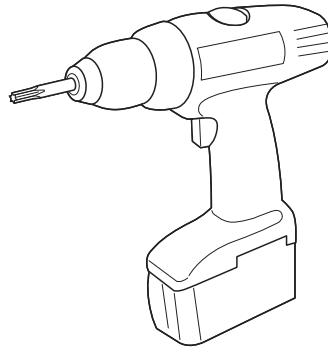
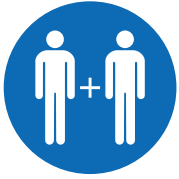
**C**

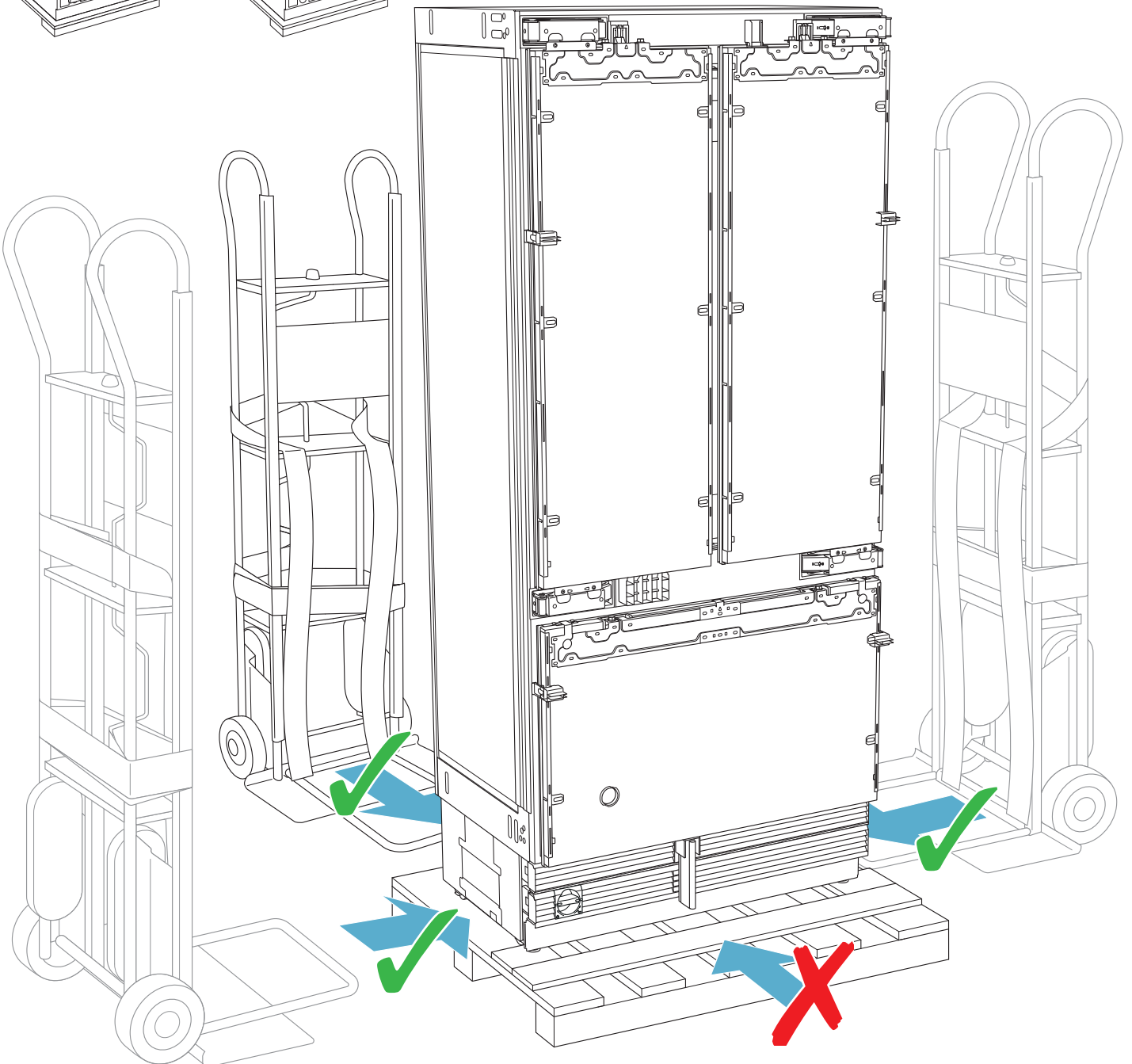
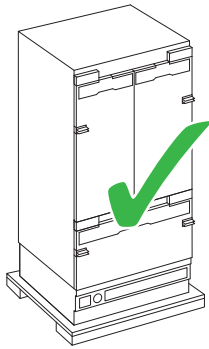
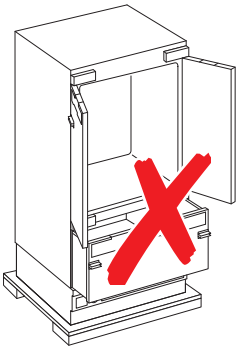
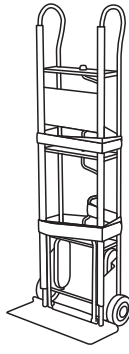
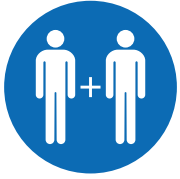
4x15			54x
4x15			8x

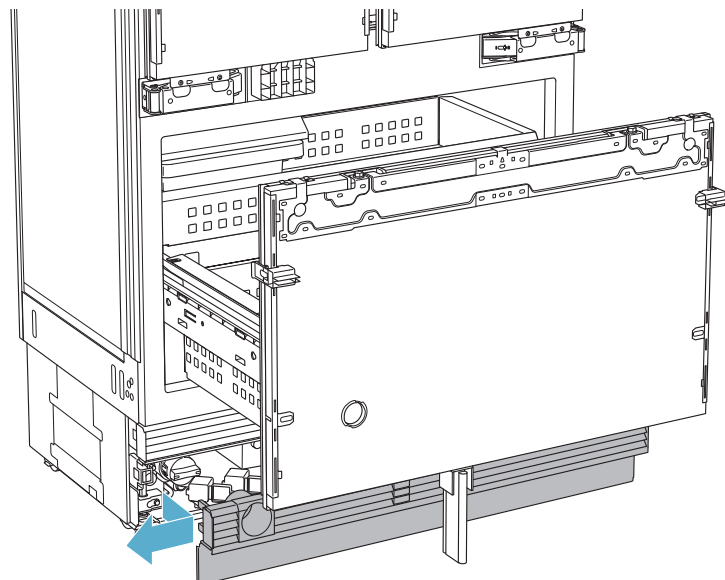
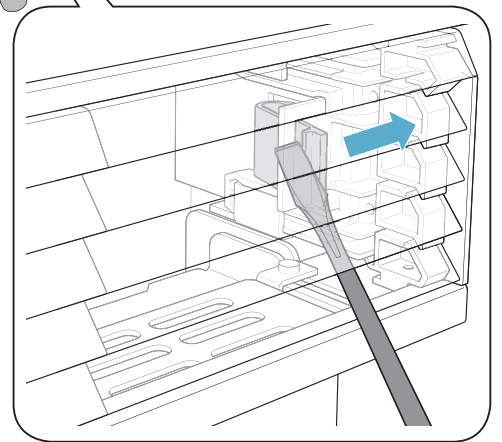
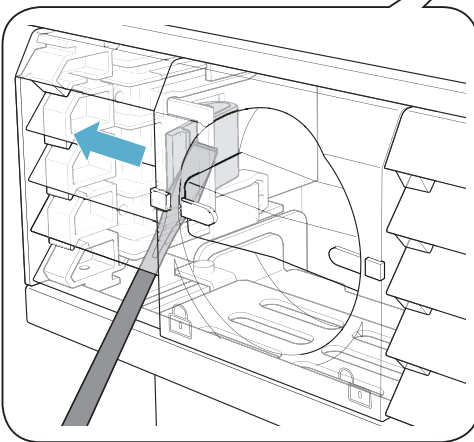
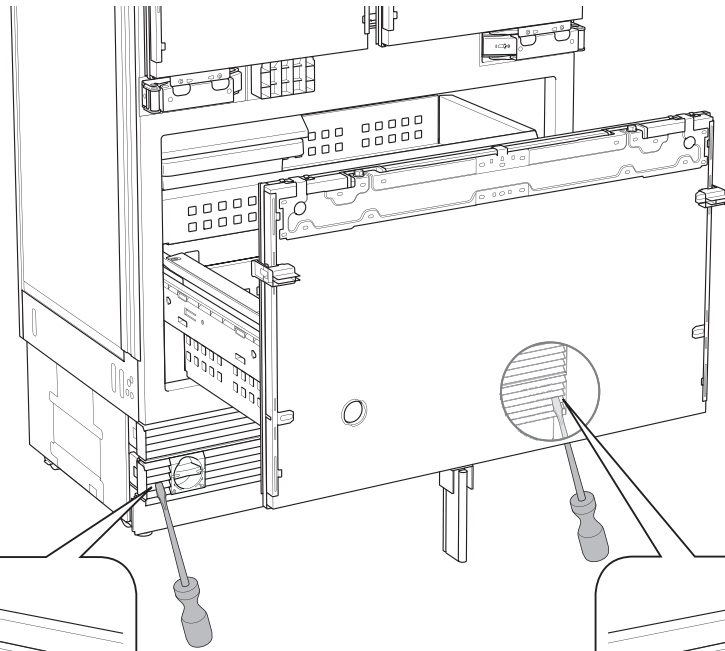
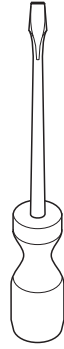
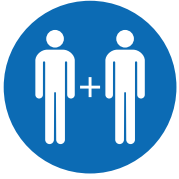


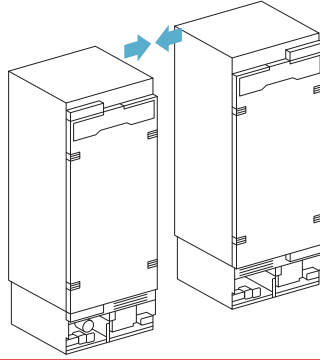
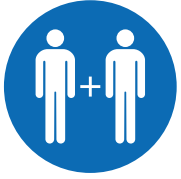
**D**



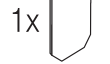
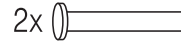
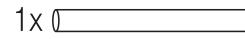
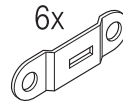
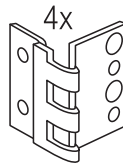
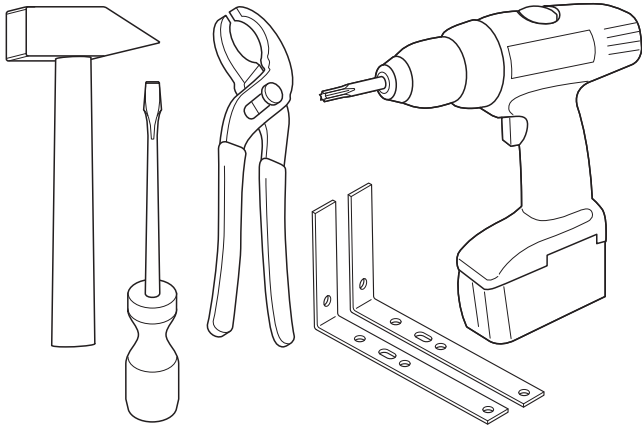






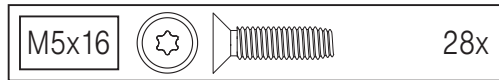



A  
B  
C  
D

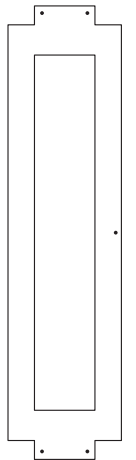
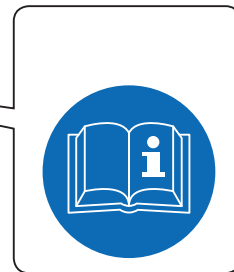
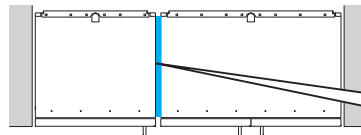



1x

1x

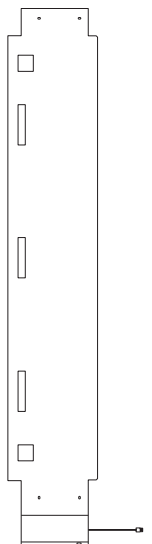
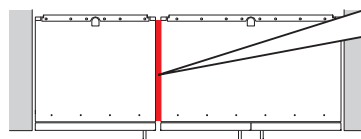
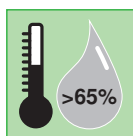
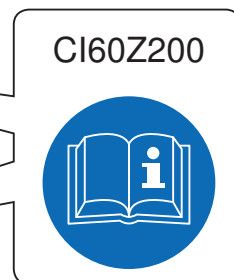
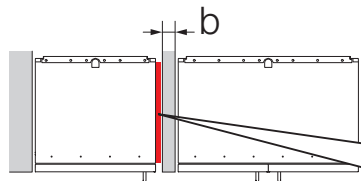


16 

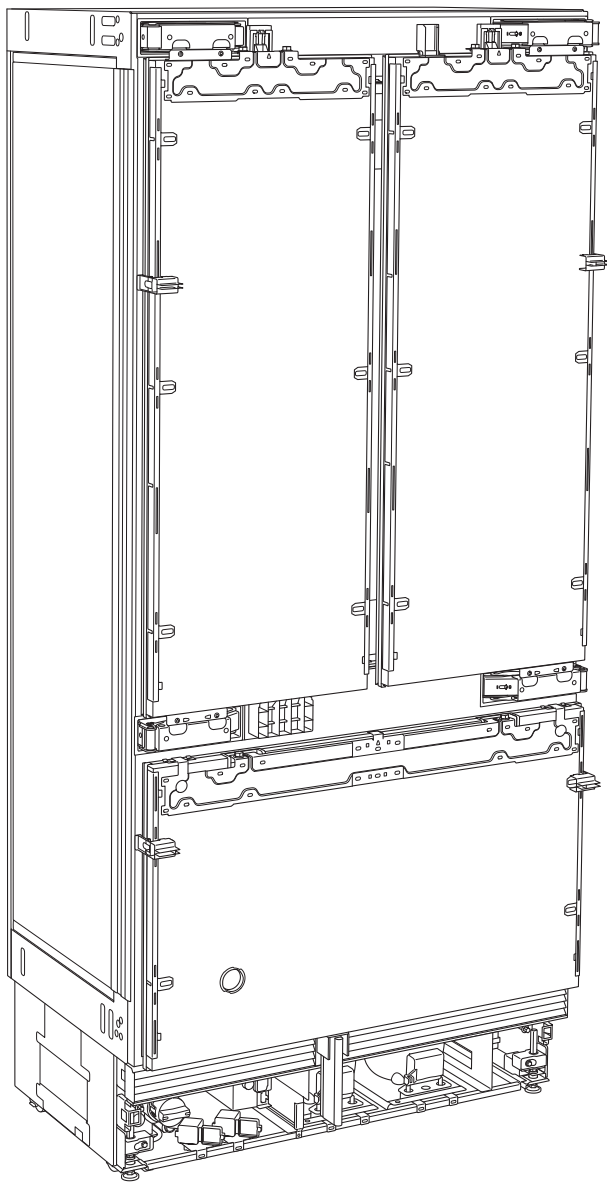
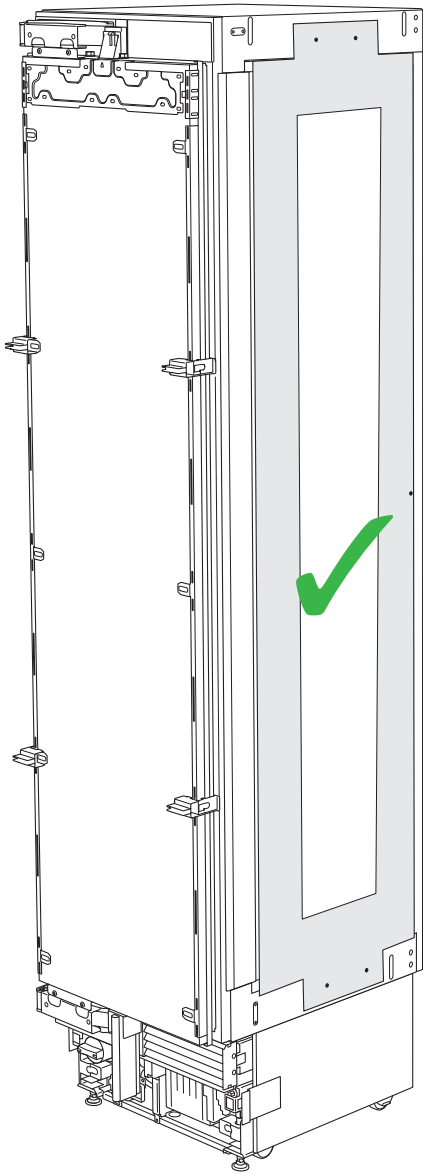
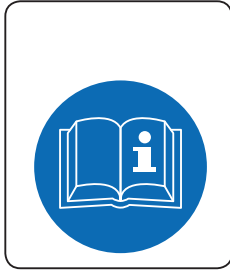
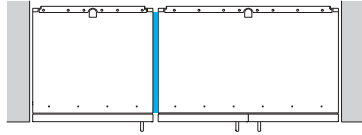


20 


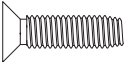
$\frac{5}{8}'' \leq b < 6\frac{1}{4}''$   
(16 mm  $\leq$  b < 160 mm)



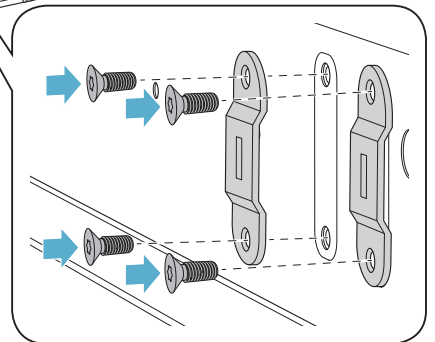
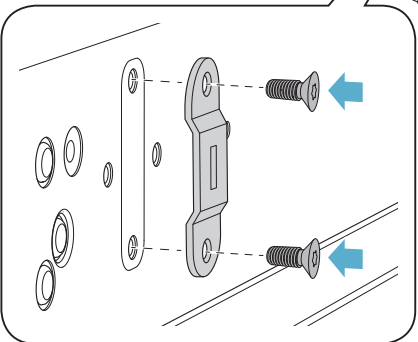
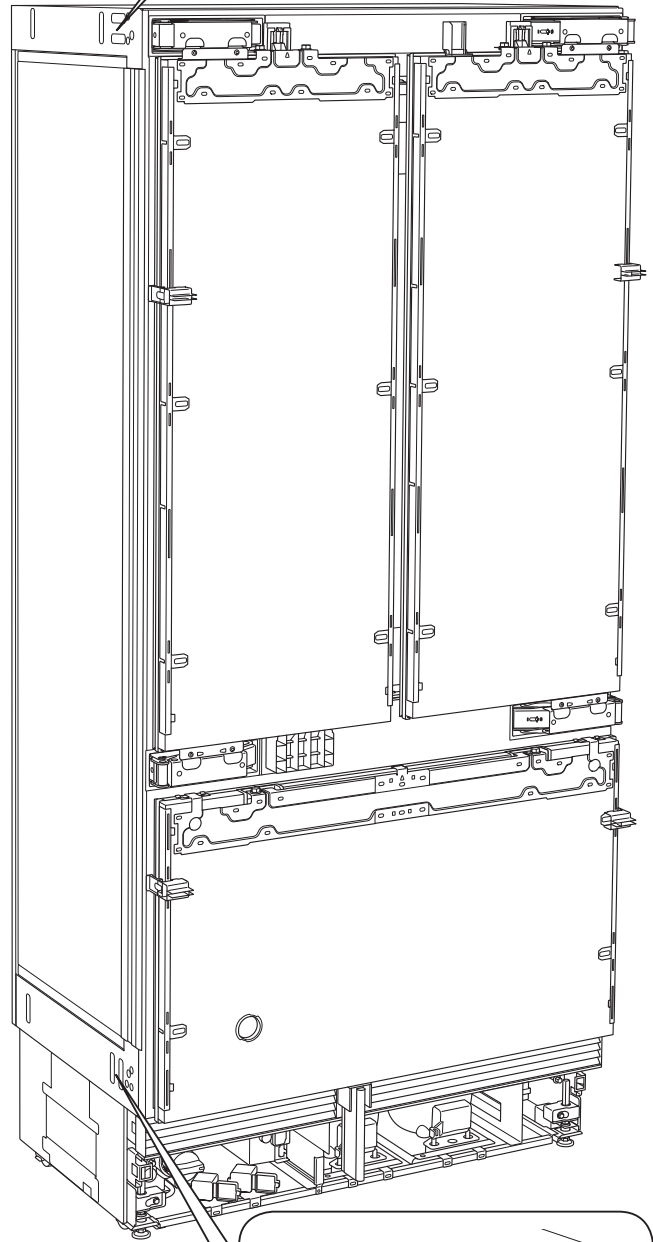
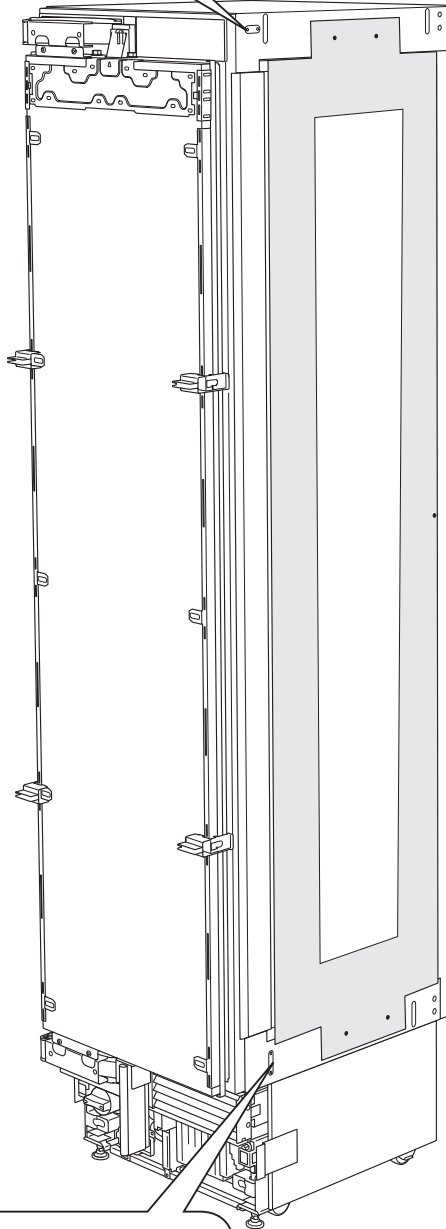
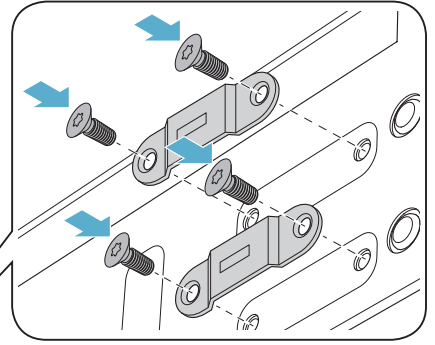
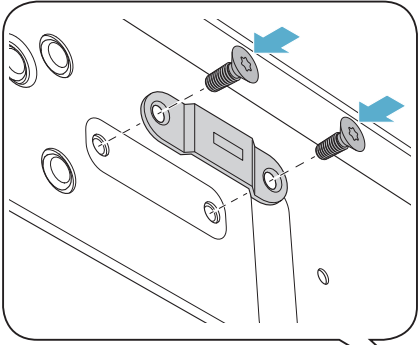
- A
- B
- C
- D





M5x16   12x

A  
B  
C  
D


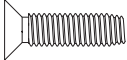


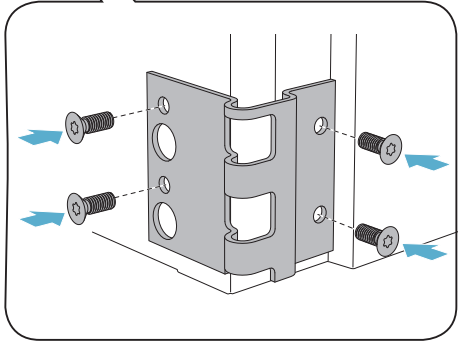
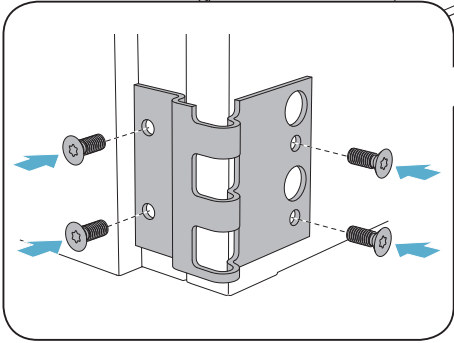
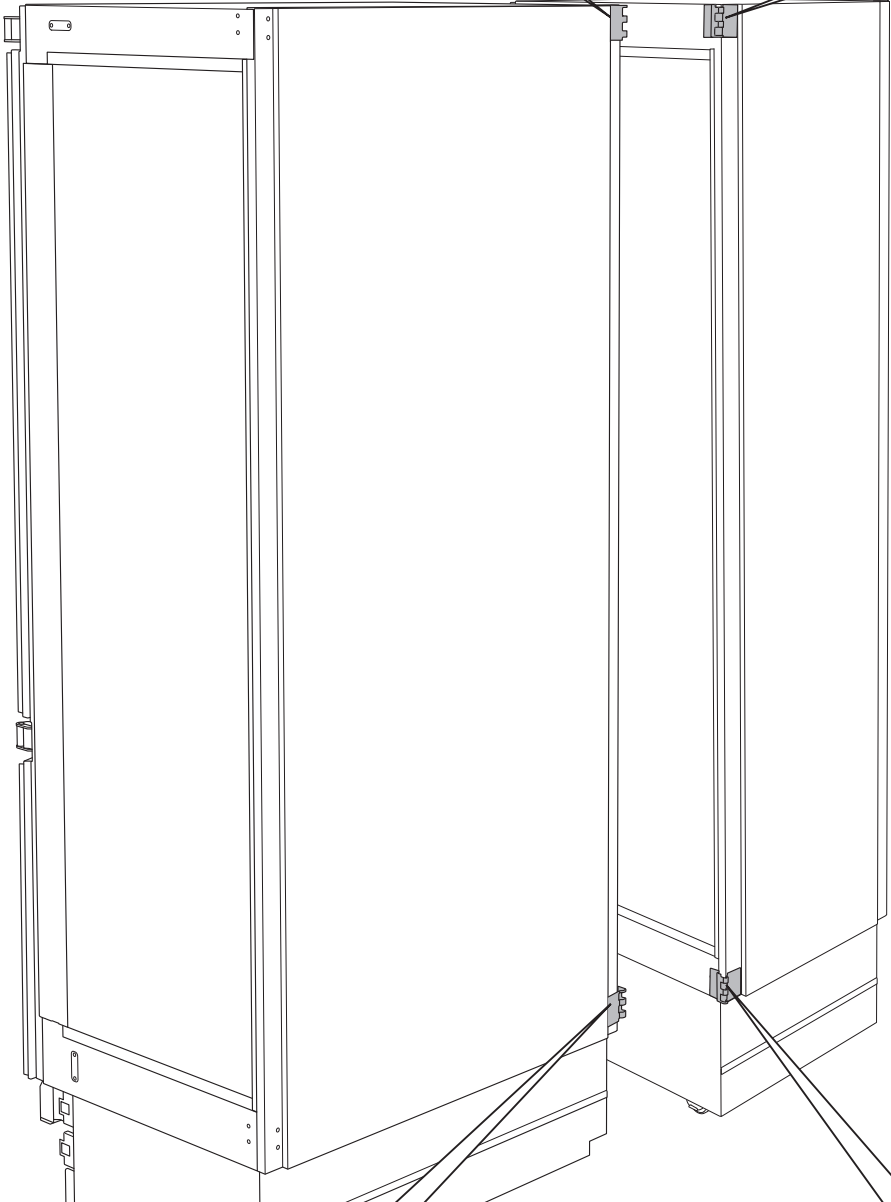
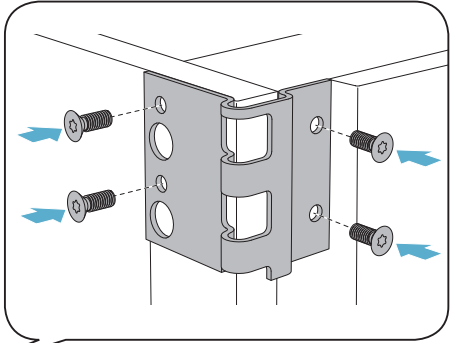
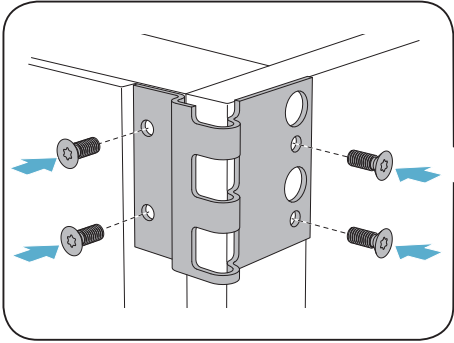
A

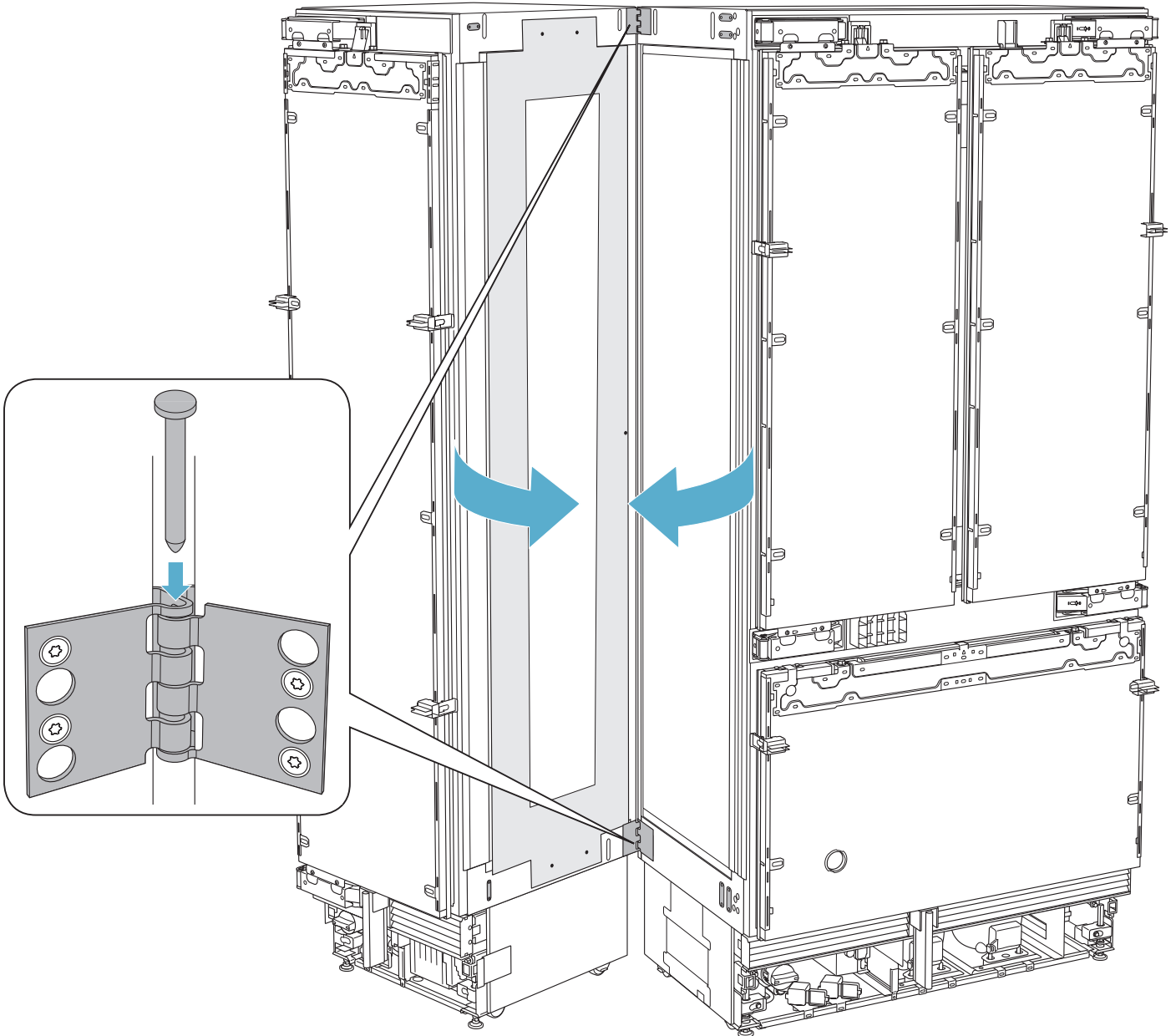
B

C

D

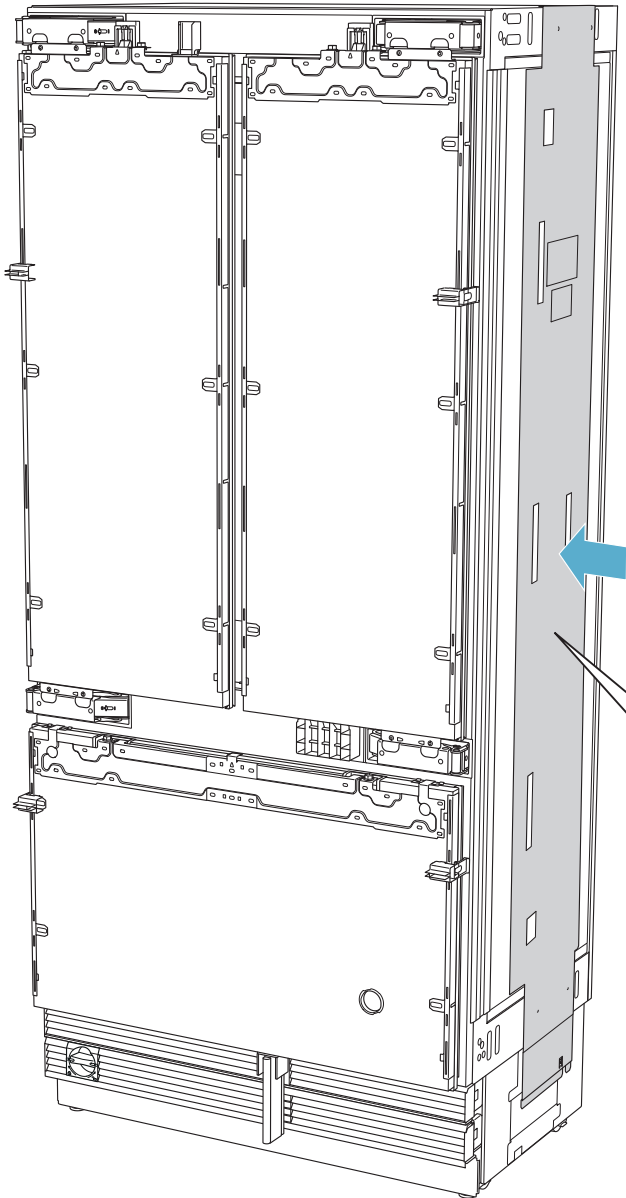
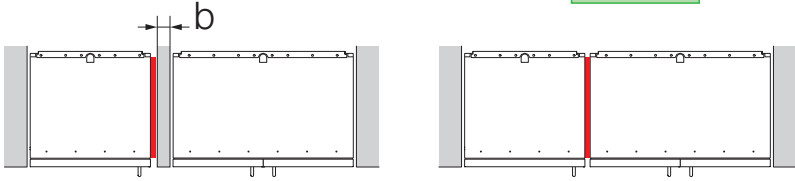
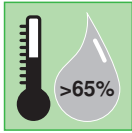
M5x16   16x



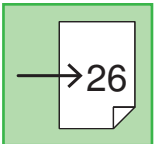
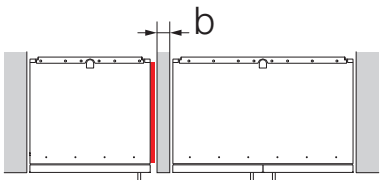



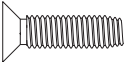
A  
B  
C  
D

$\frac{5}{8}'' \leq b < 6\frac{1}{4}''$   
(16 mm  $\leq b < 160$  mm)

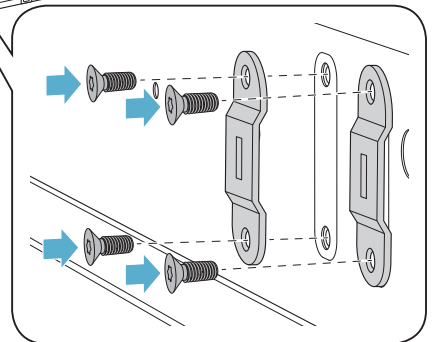
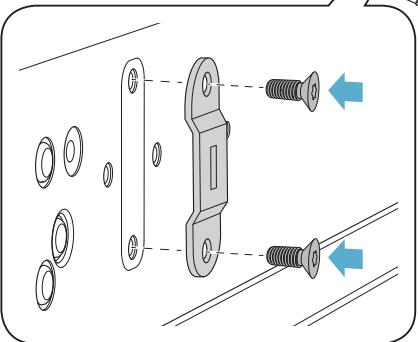
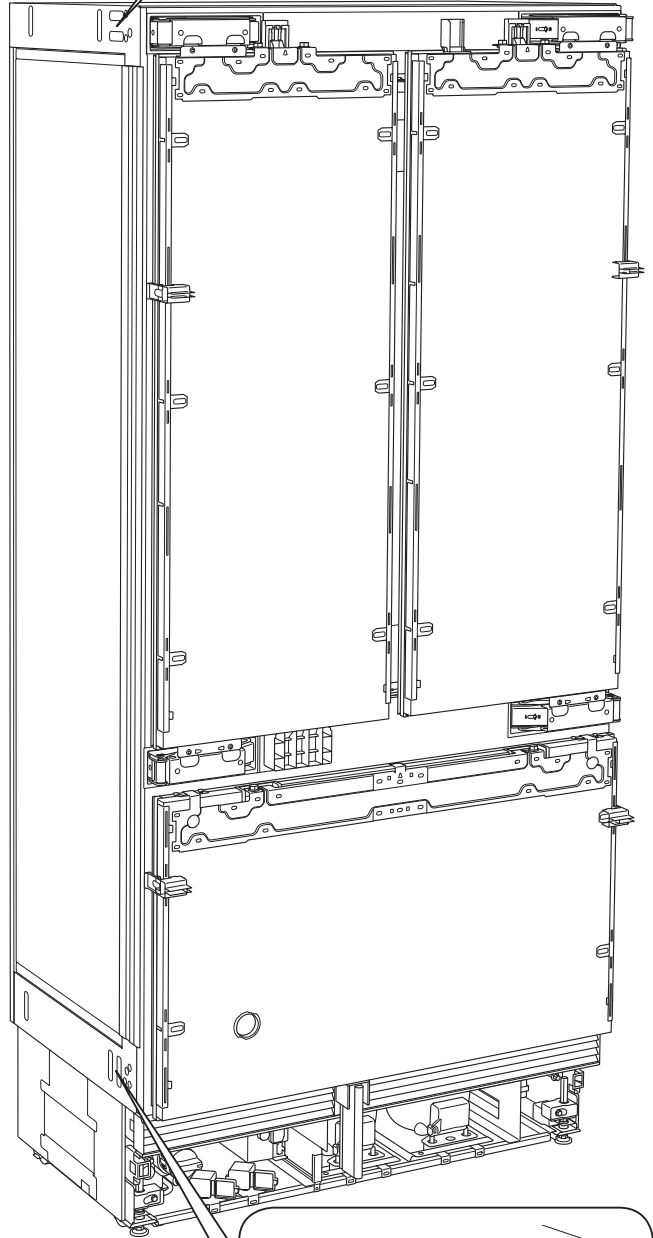
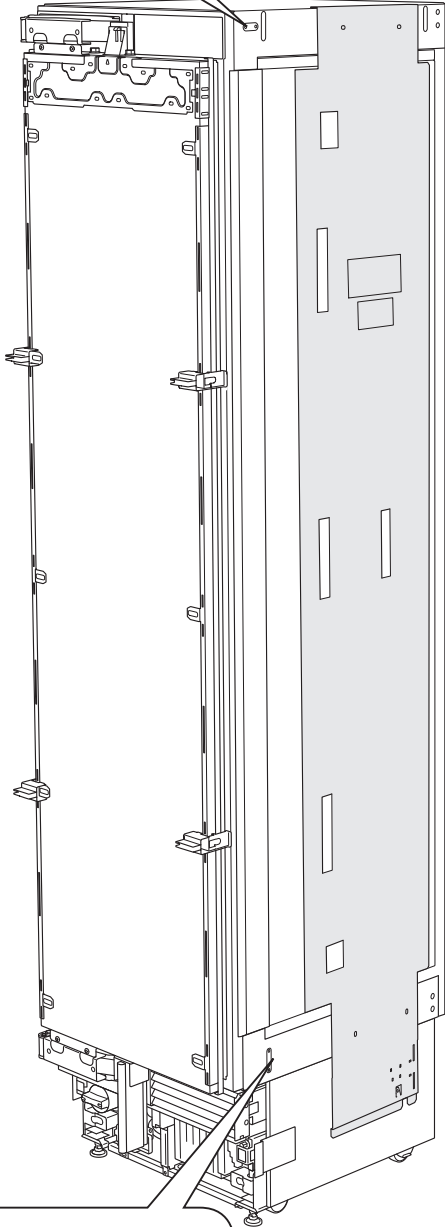
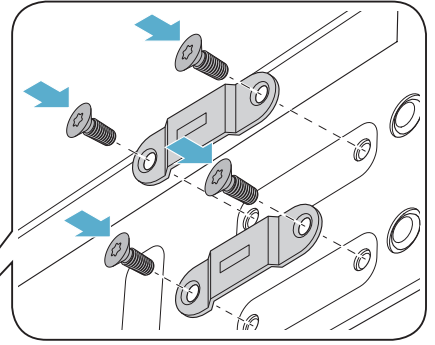
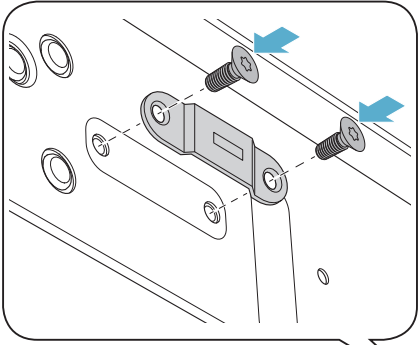


C160Z200



M5x16   12x

A  
B  
C  
D


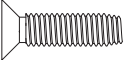


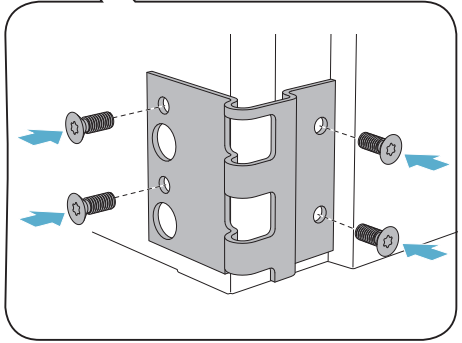
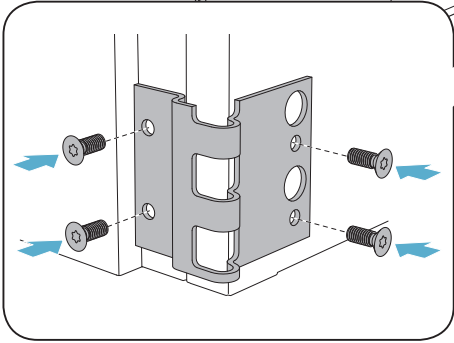
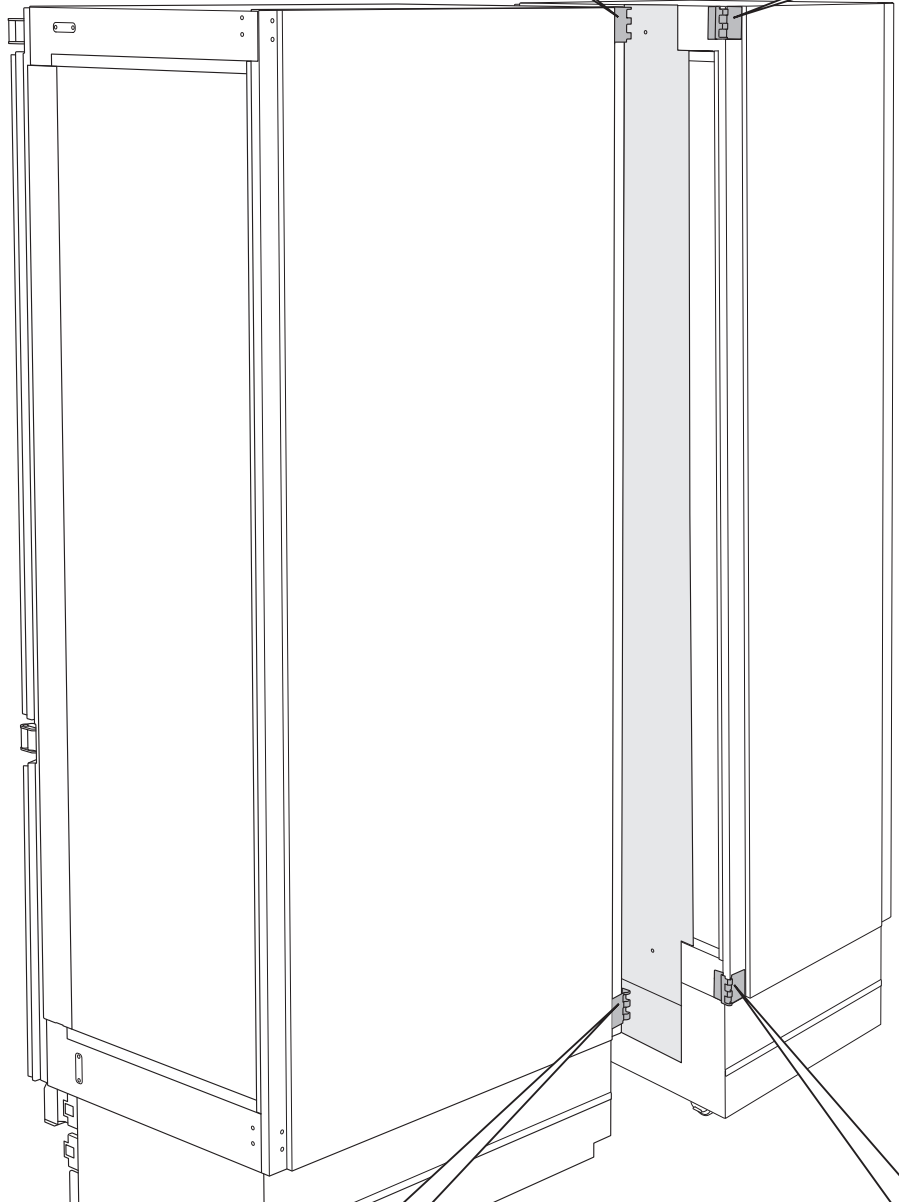
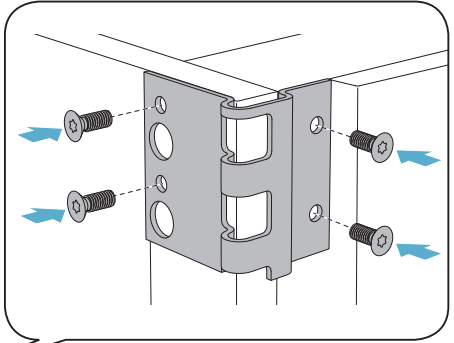
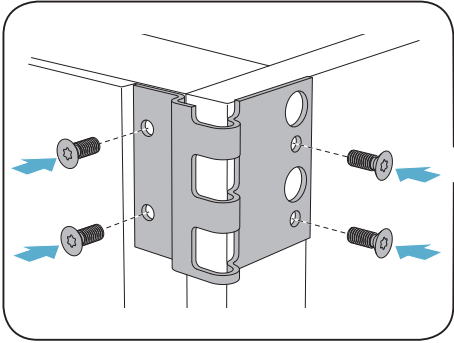
A

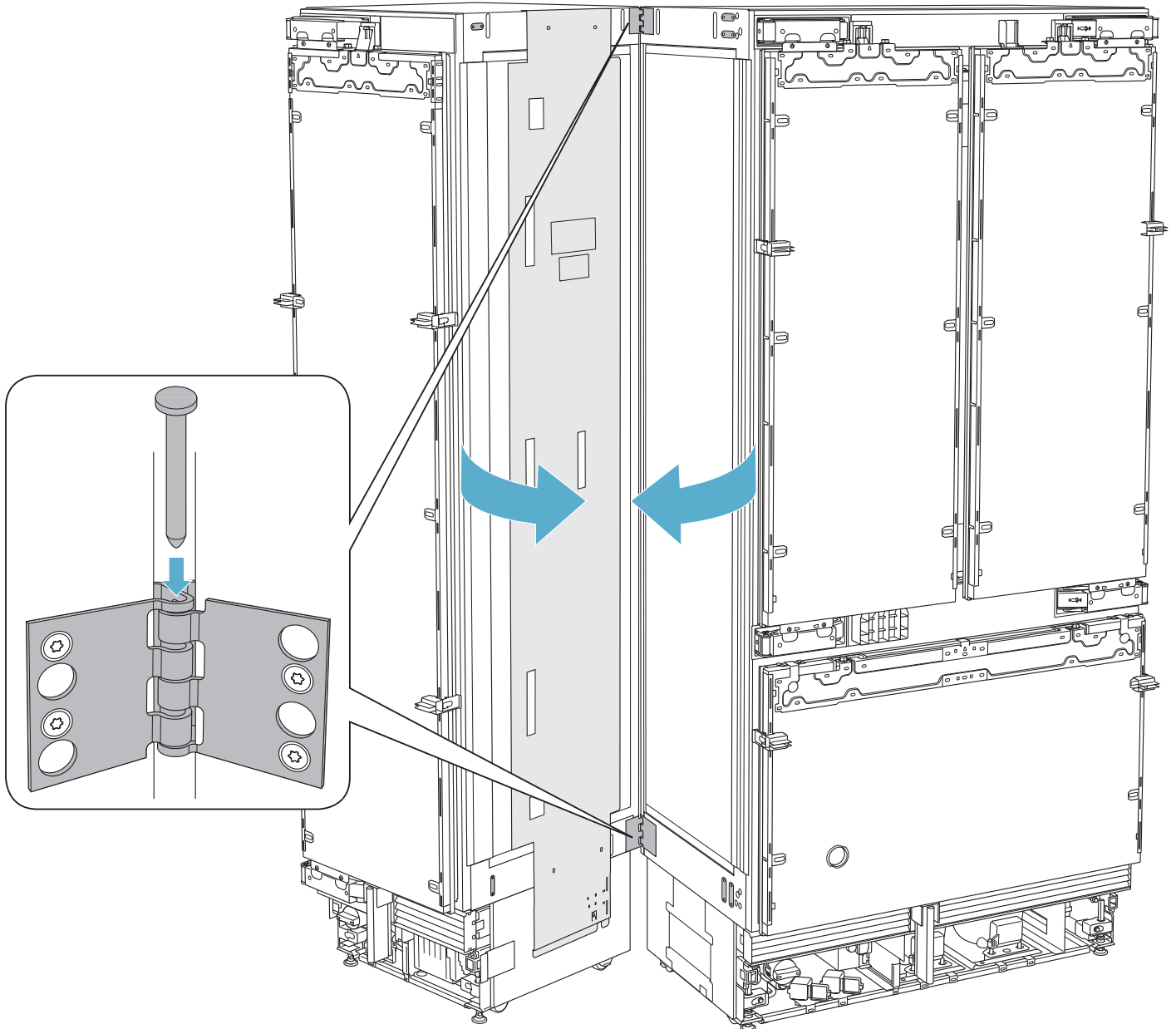
B

C

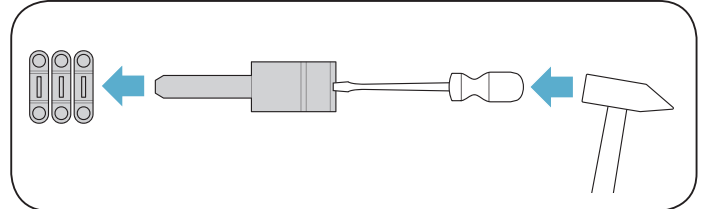
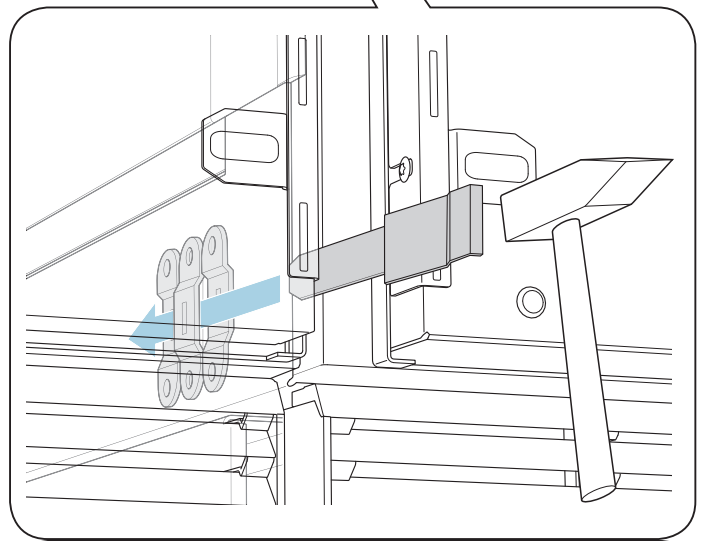
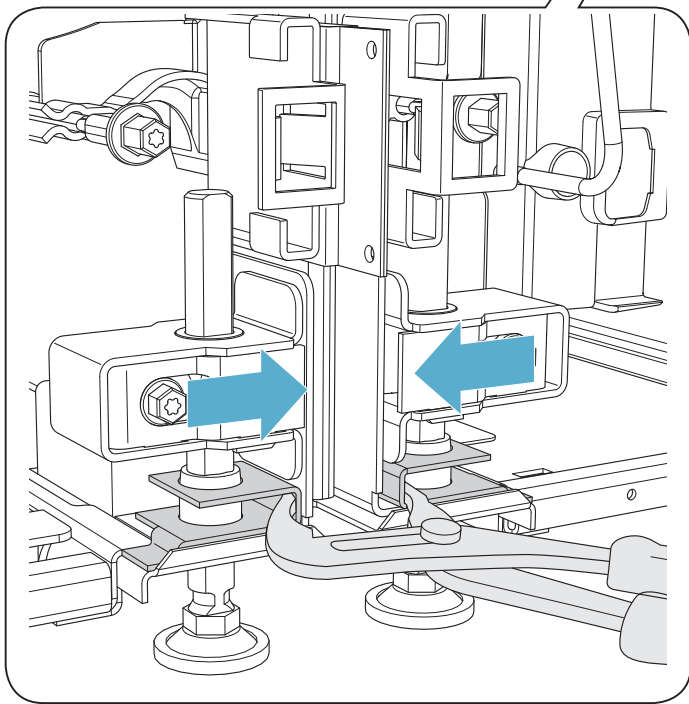
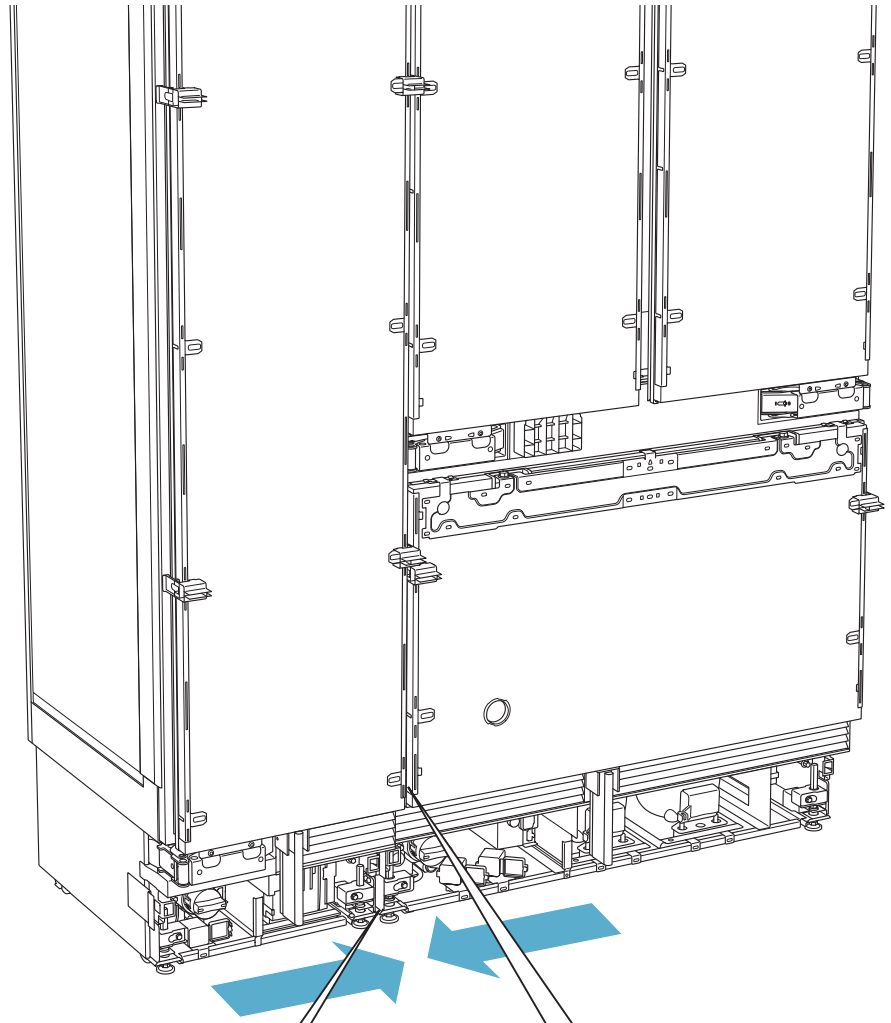
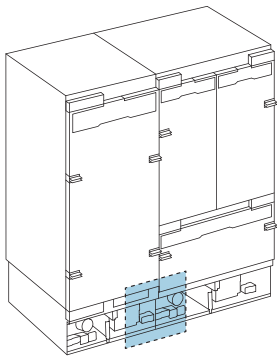
D

M5x16   16x

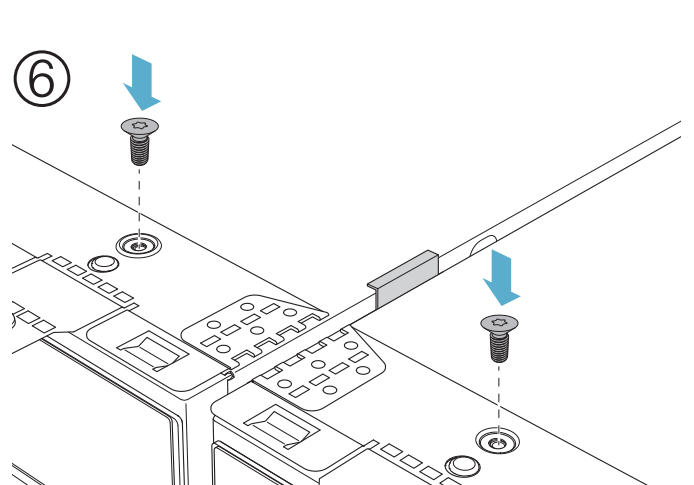
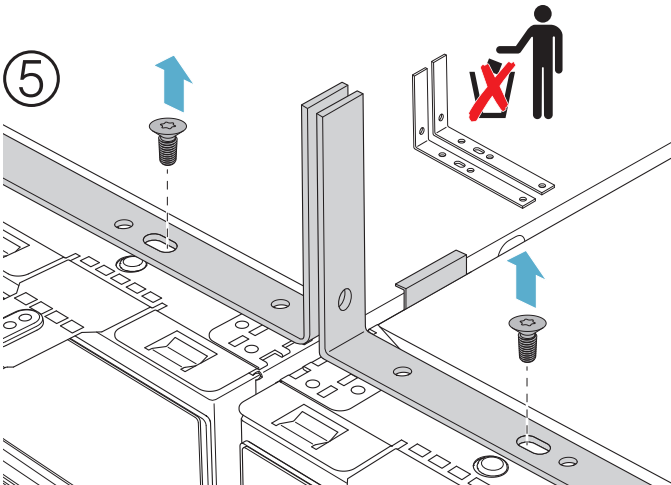
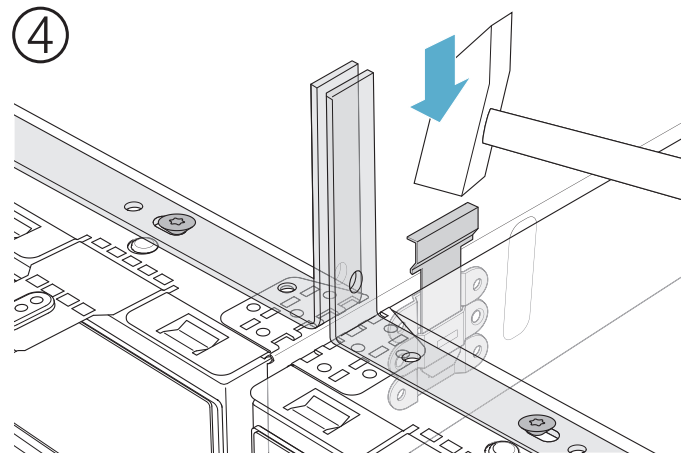
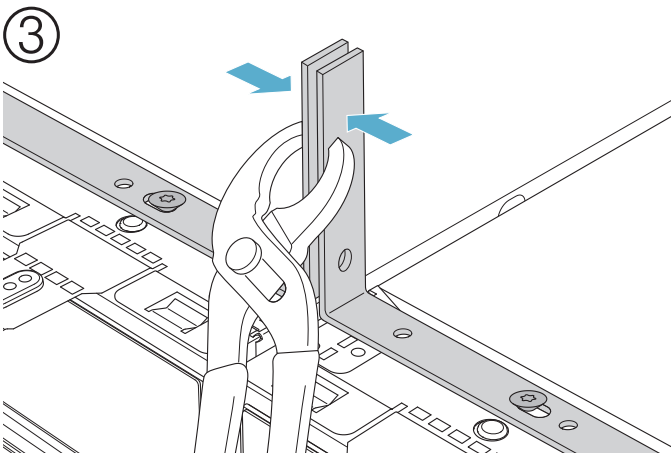
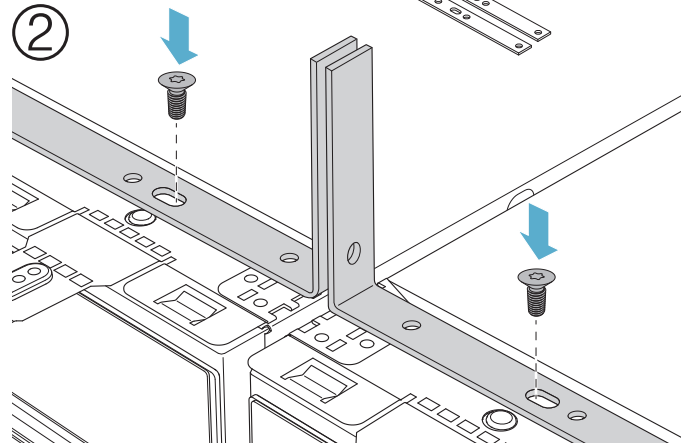
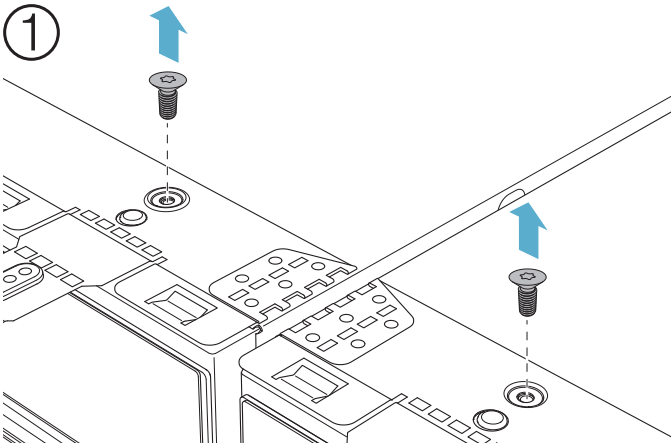
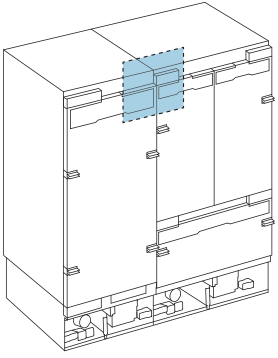


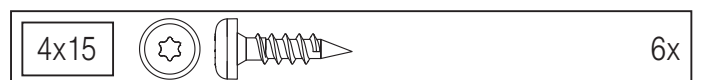
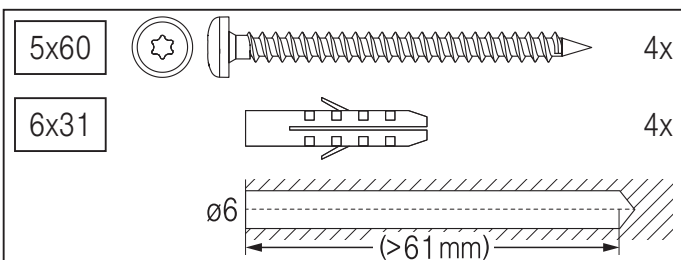
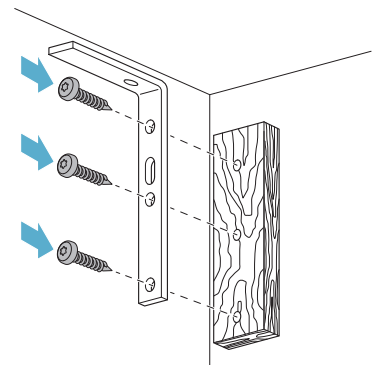
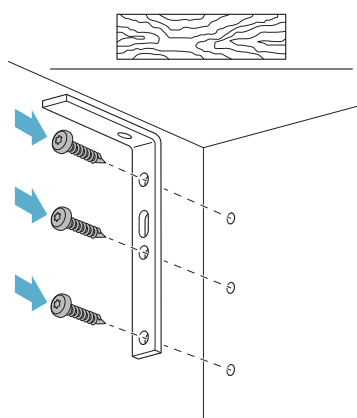
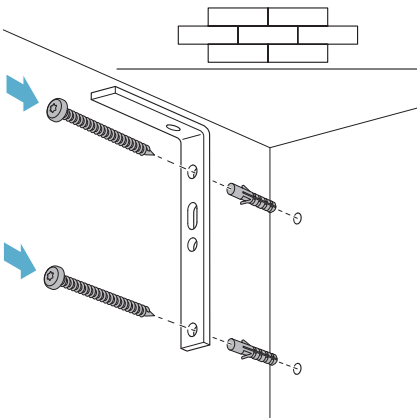
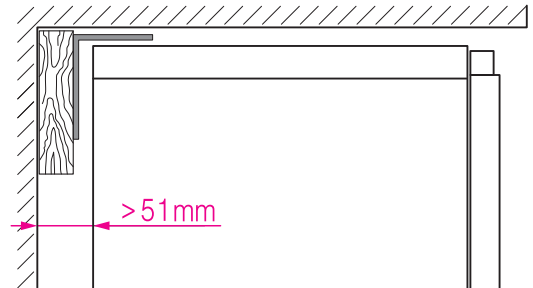
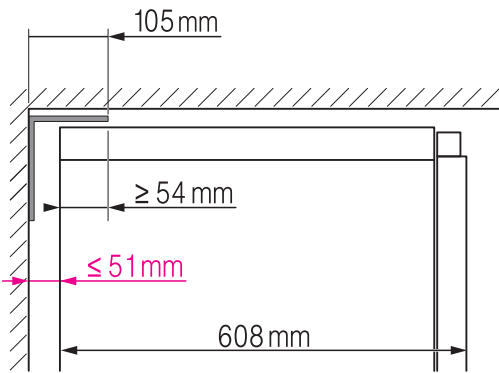
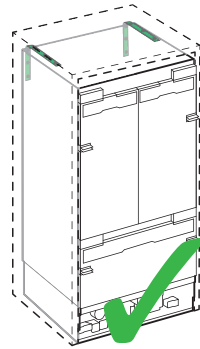
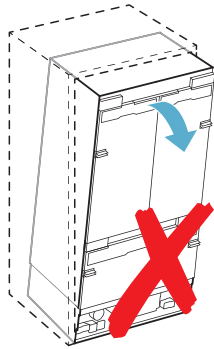
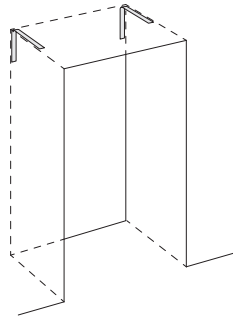


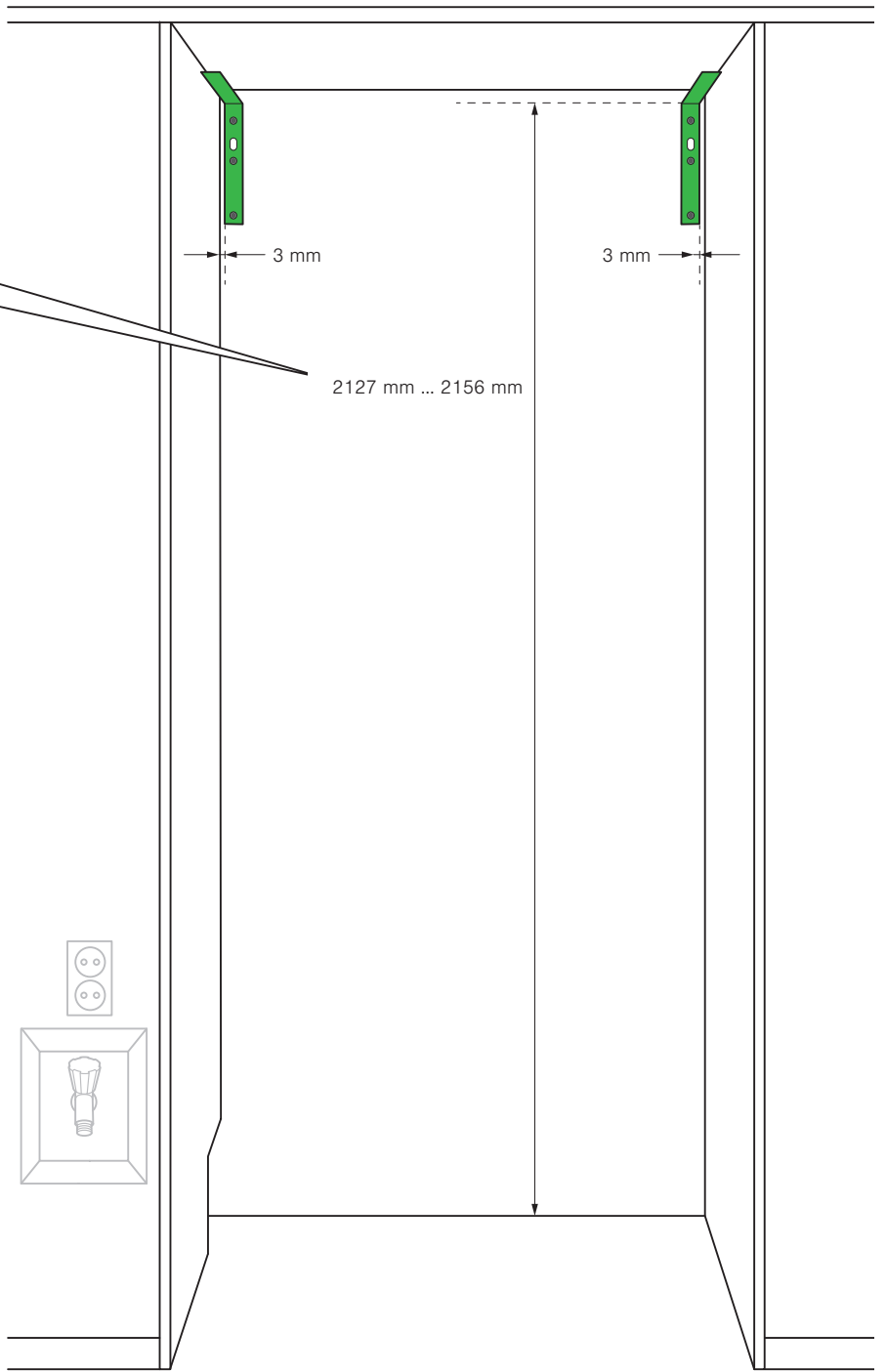
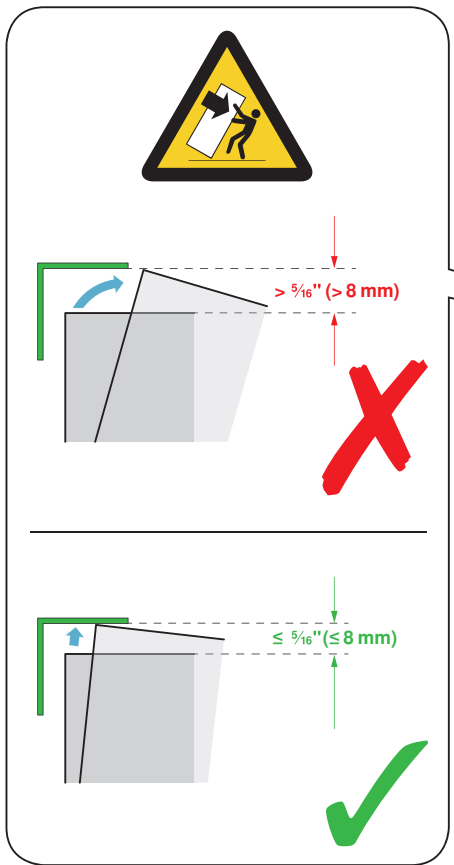
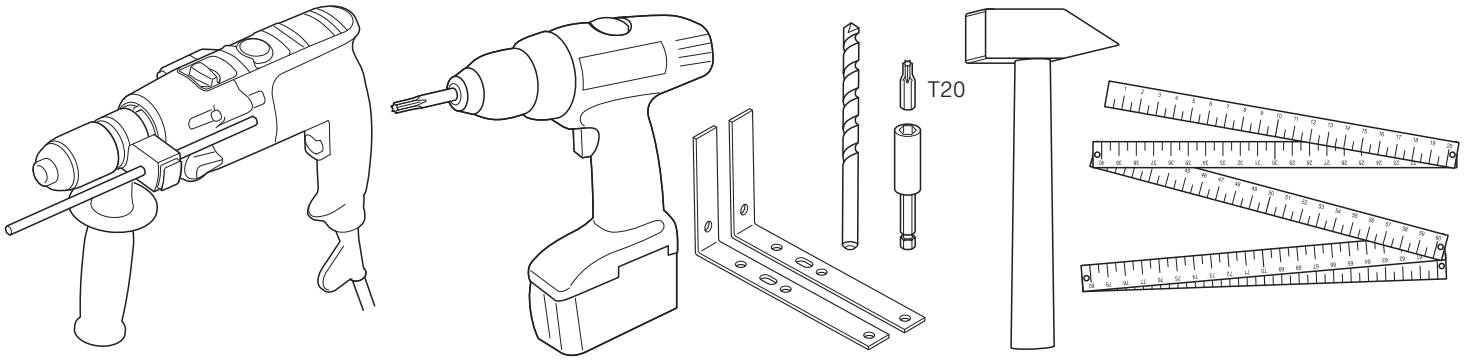
- A
- B
- C
- D



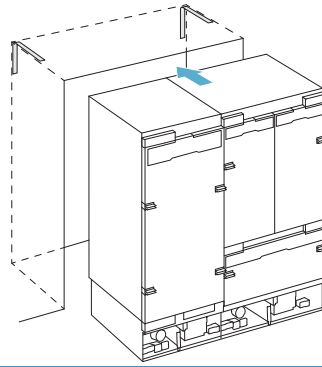
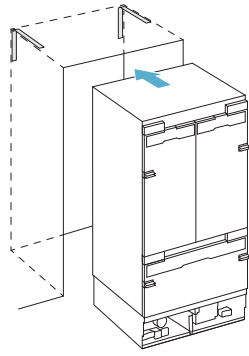
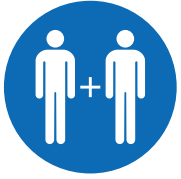




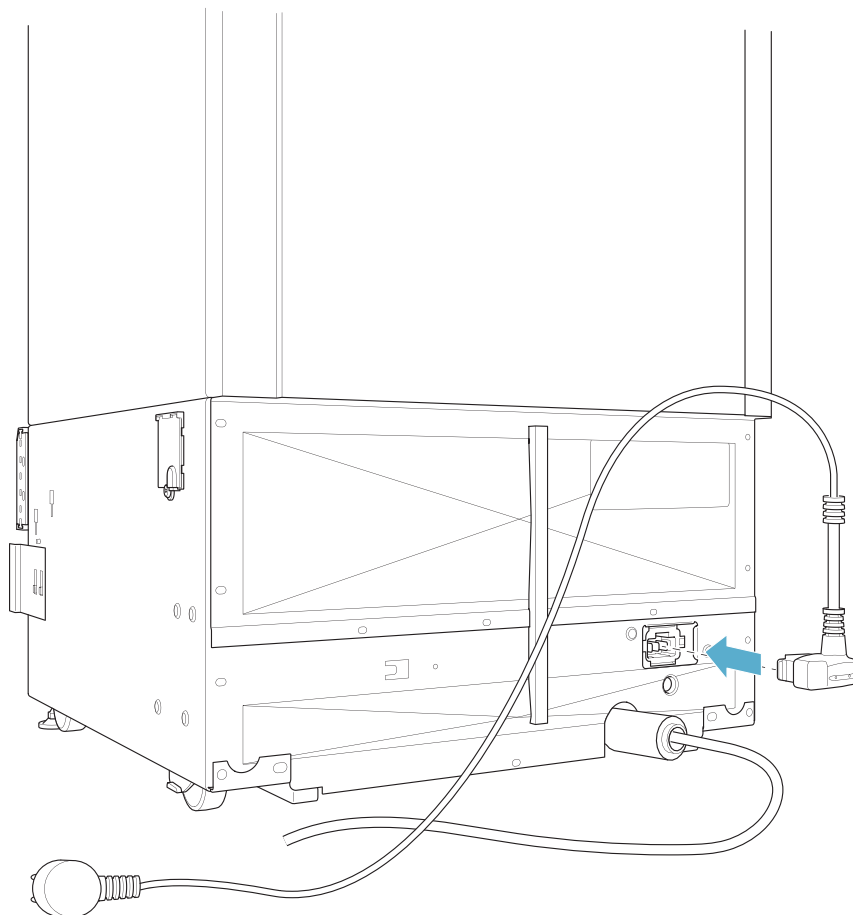
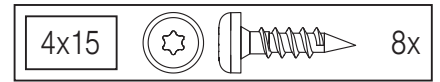
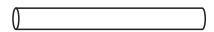
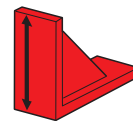
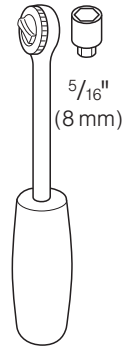
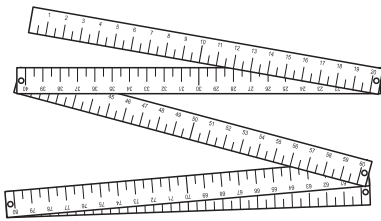
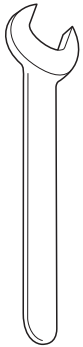
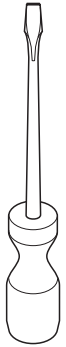
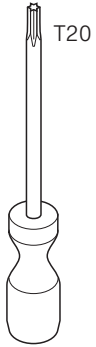




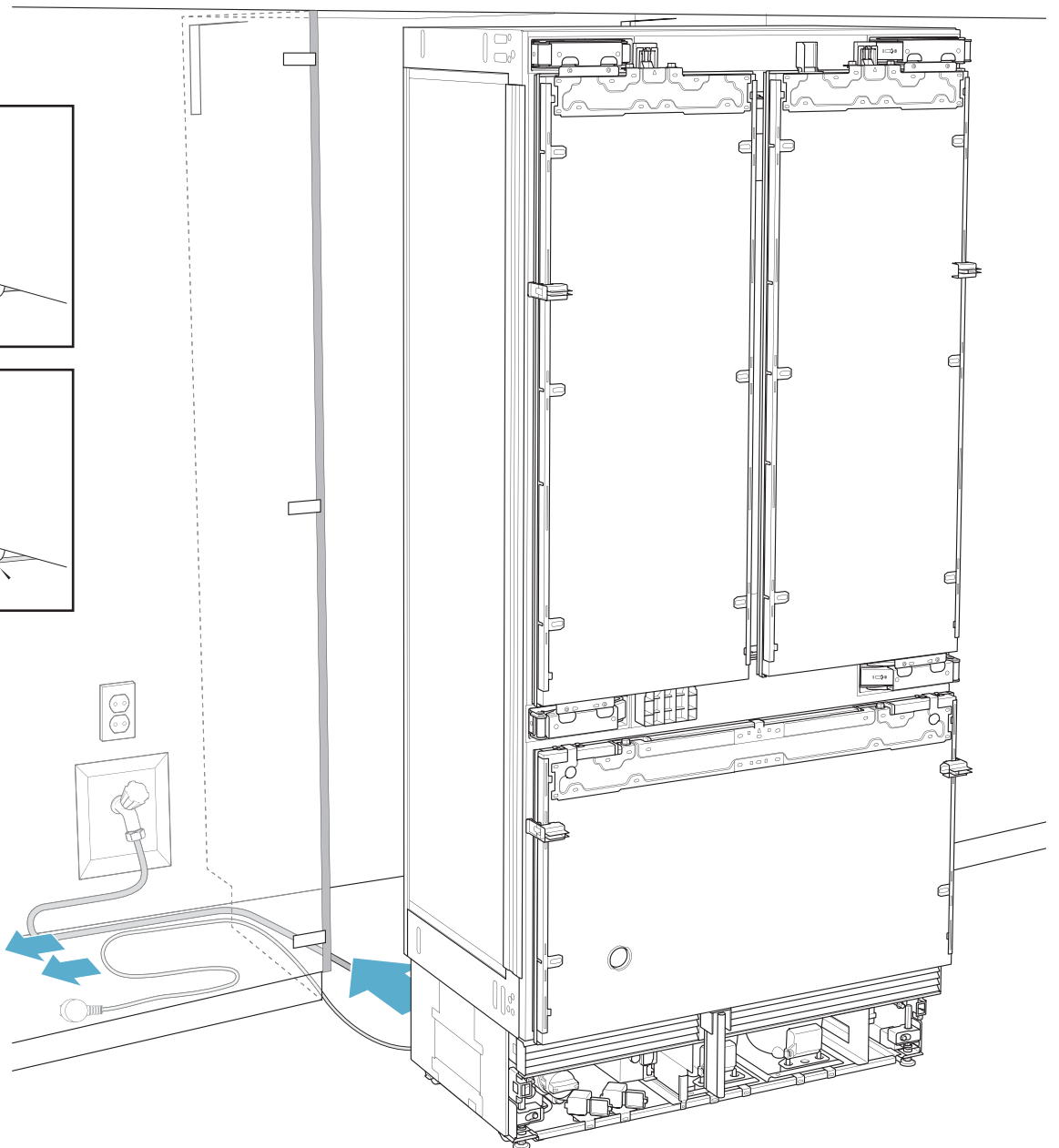
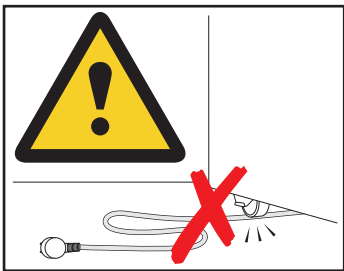
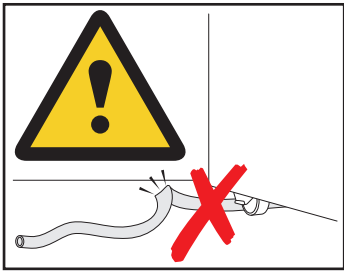
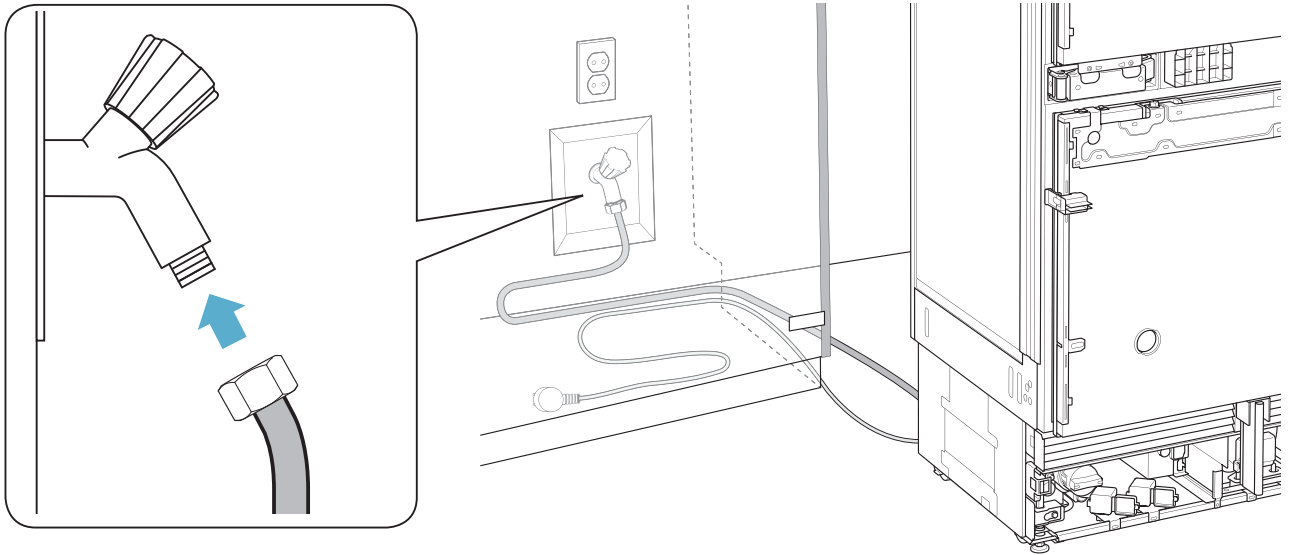


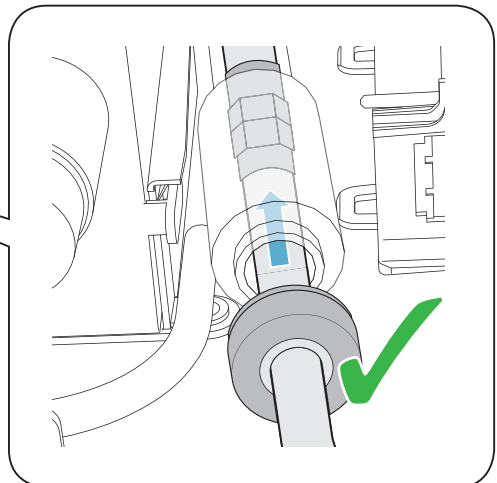
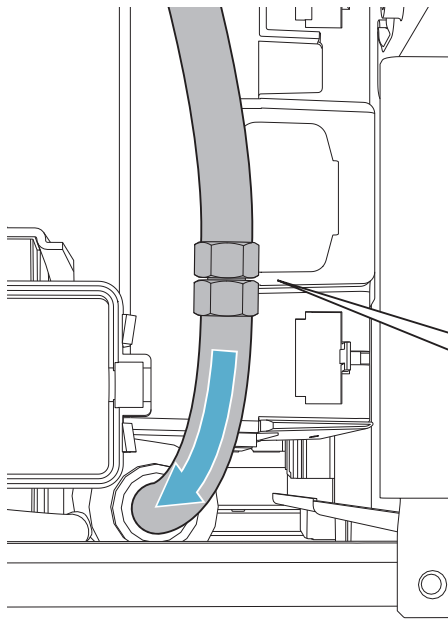
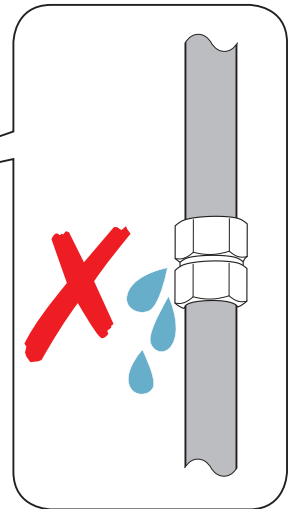
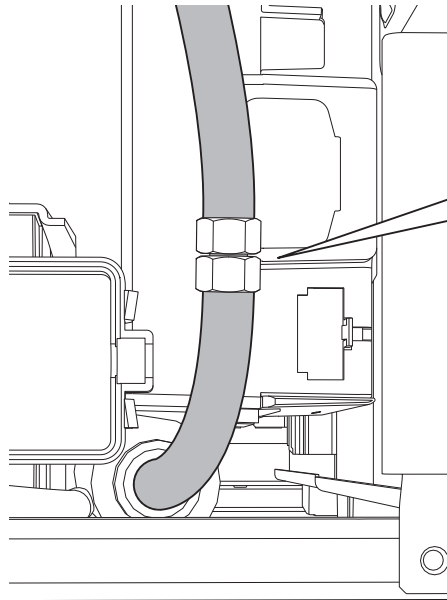
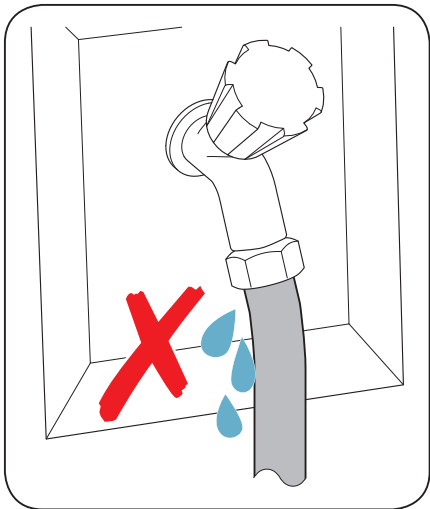
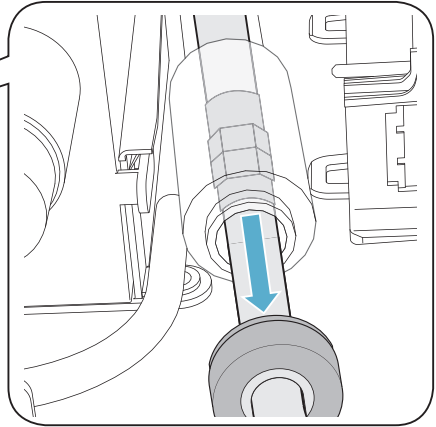
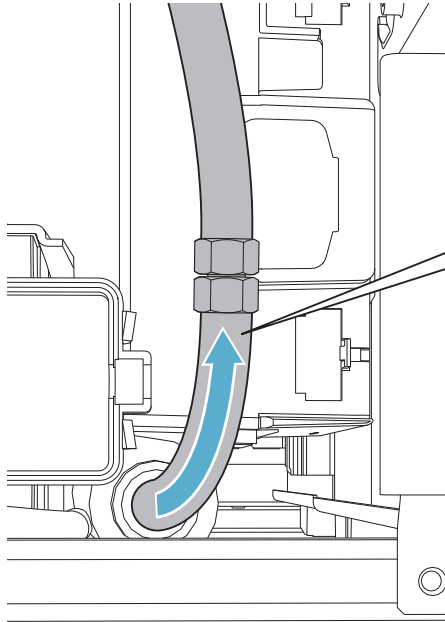
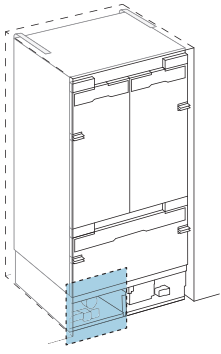


A  
B  
C  
D

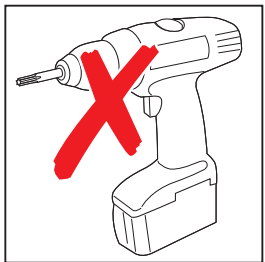
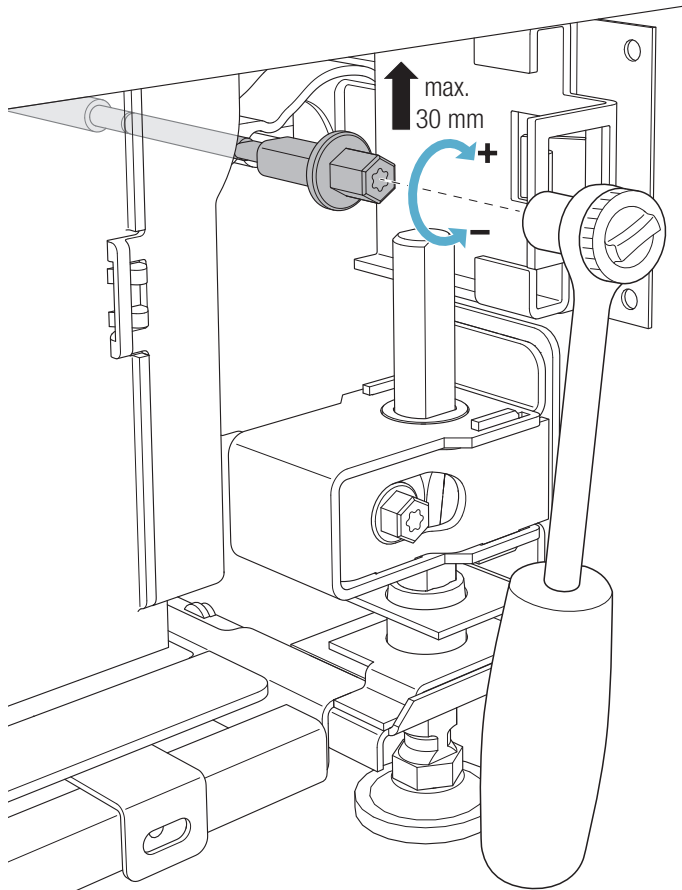
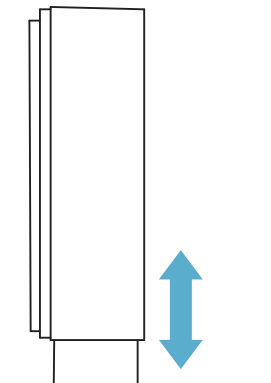
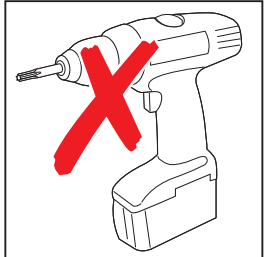
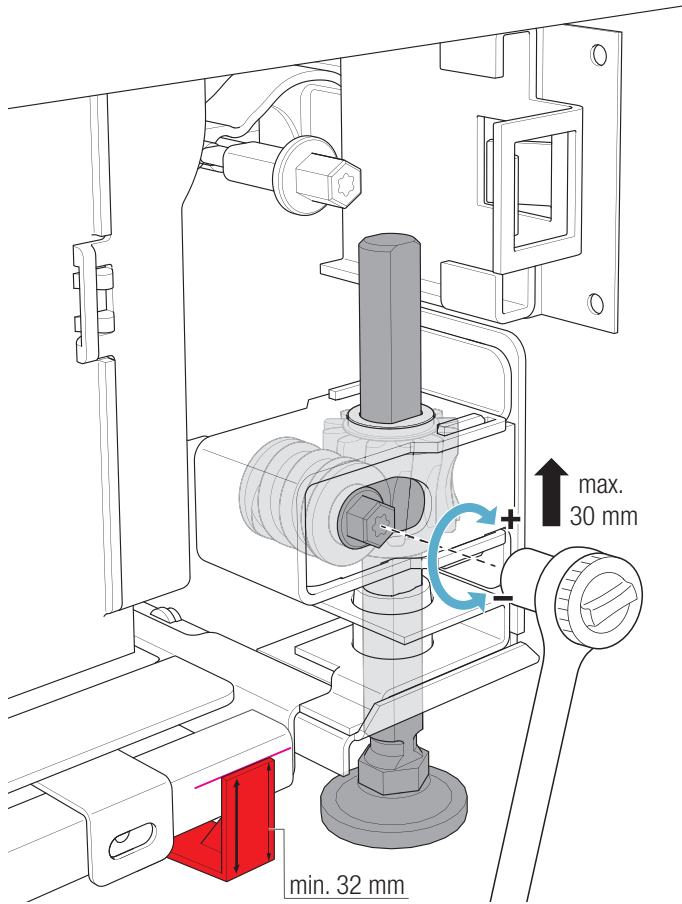
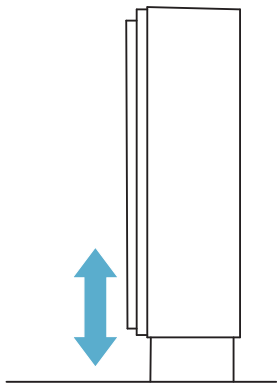
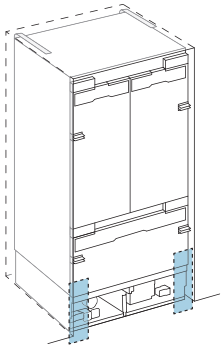


A  
B  
C  
D

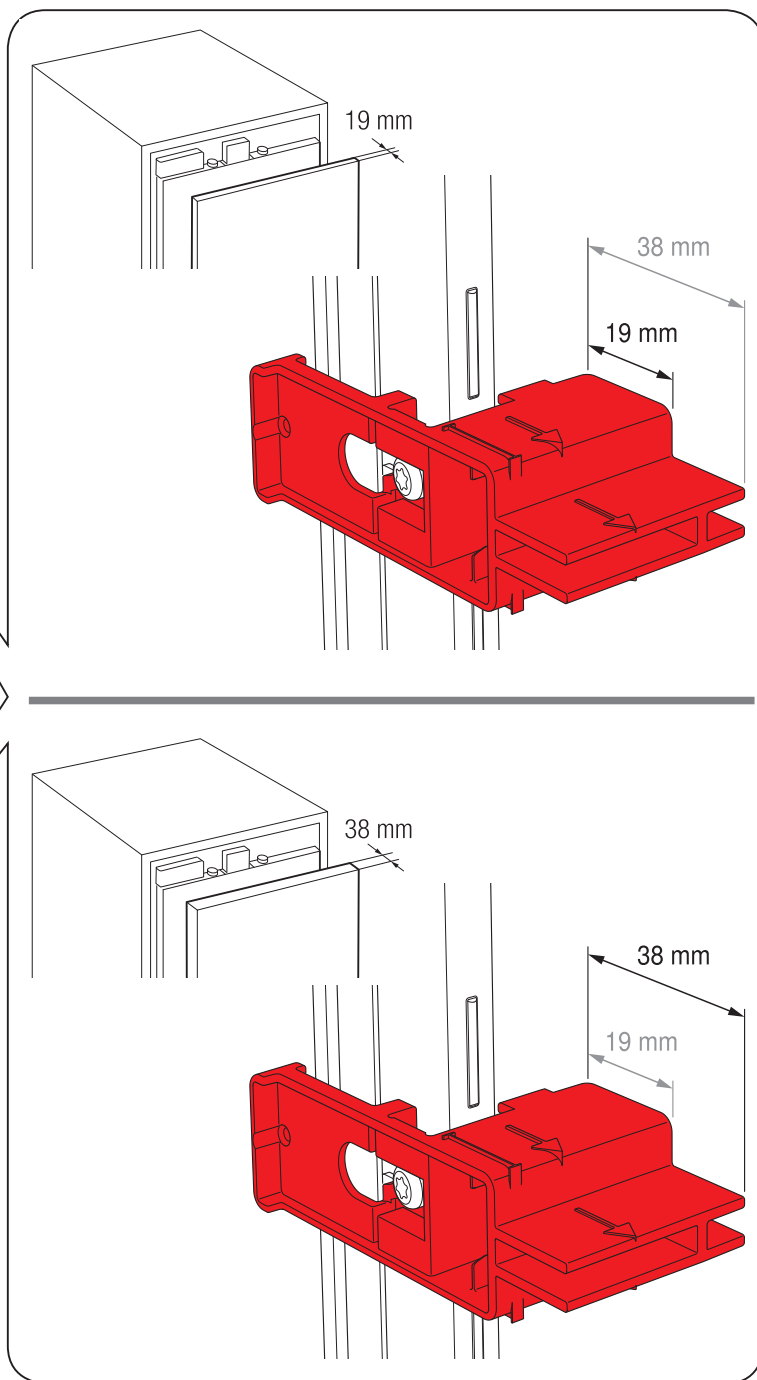
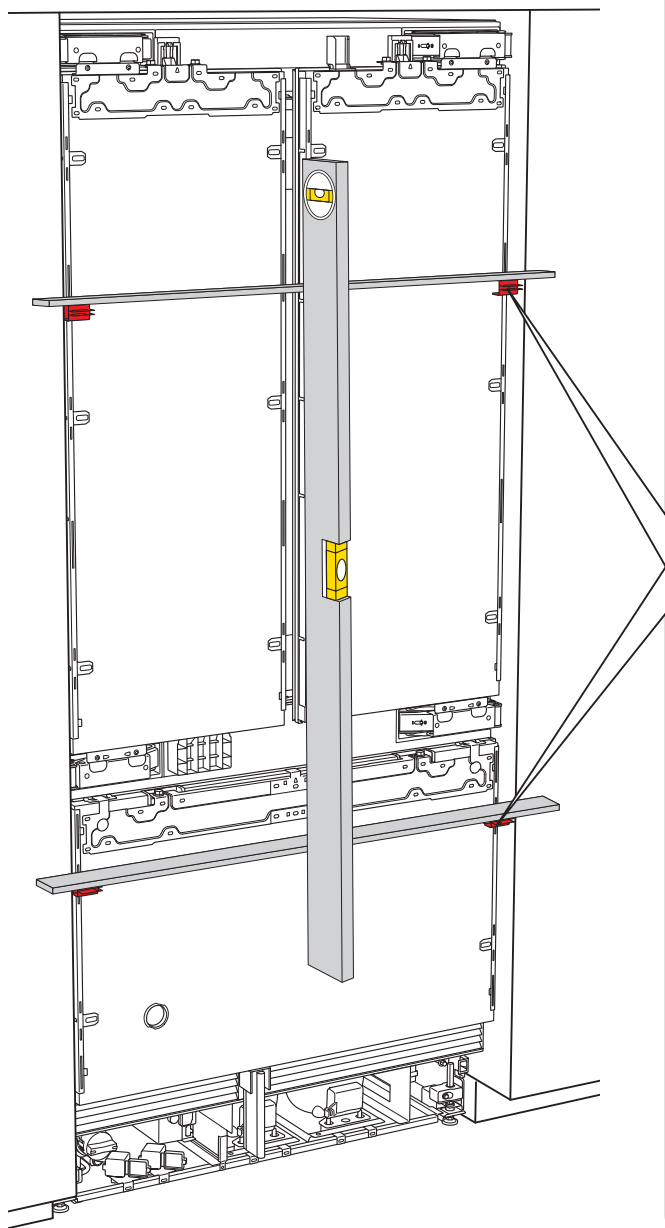




- A
- B
- C
- D

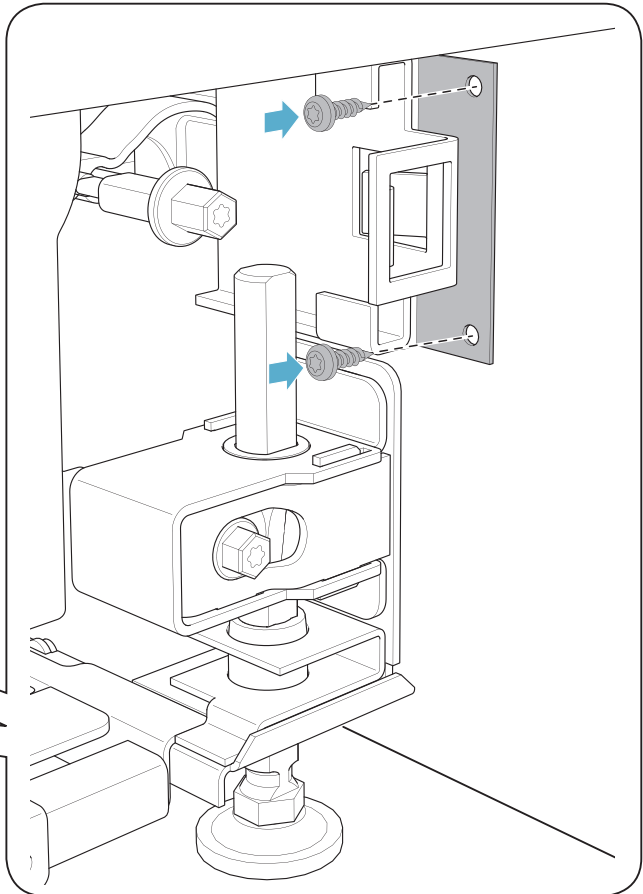
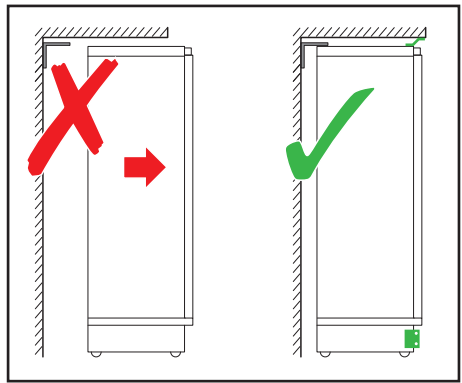
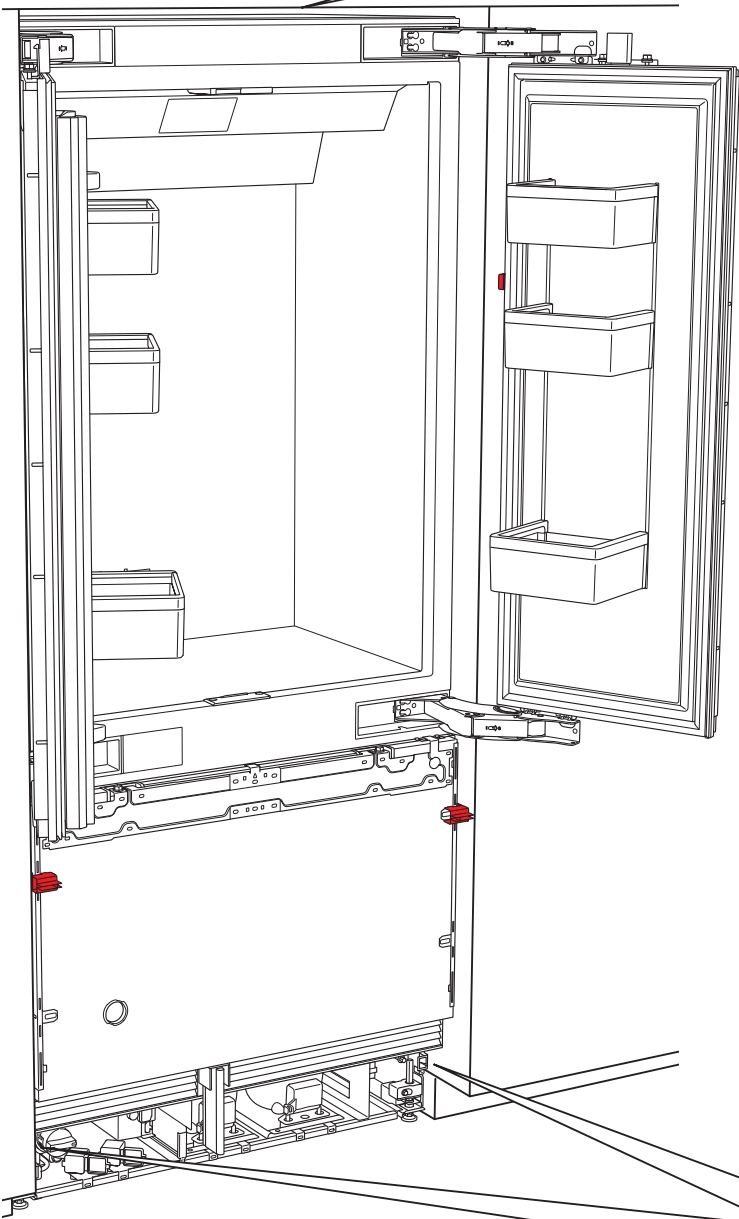
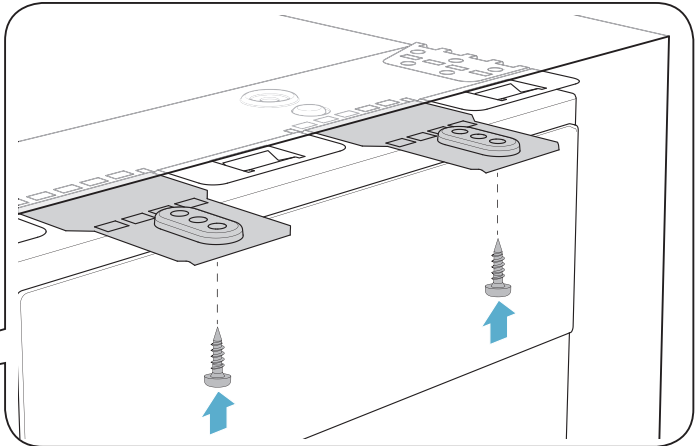


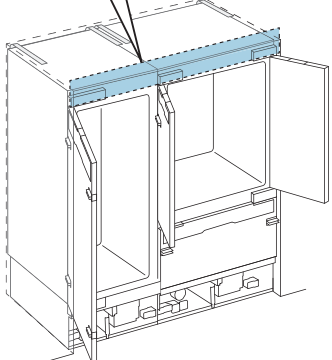
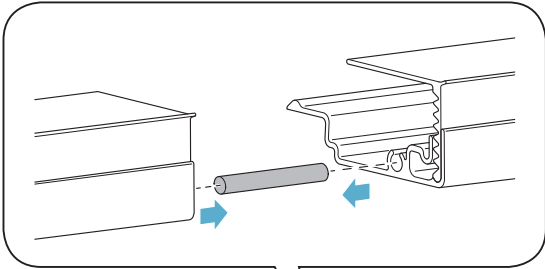
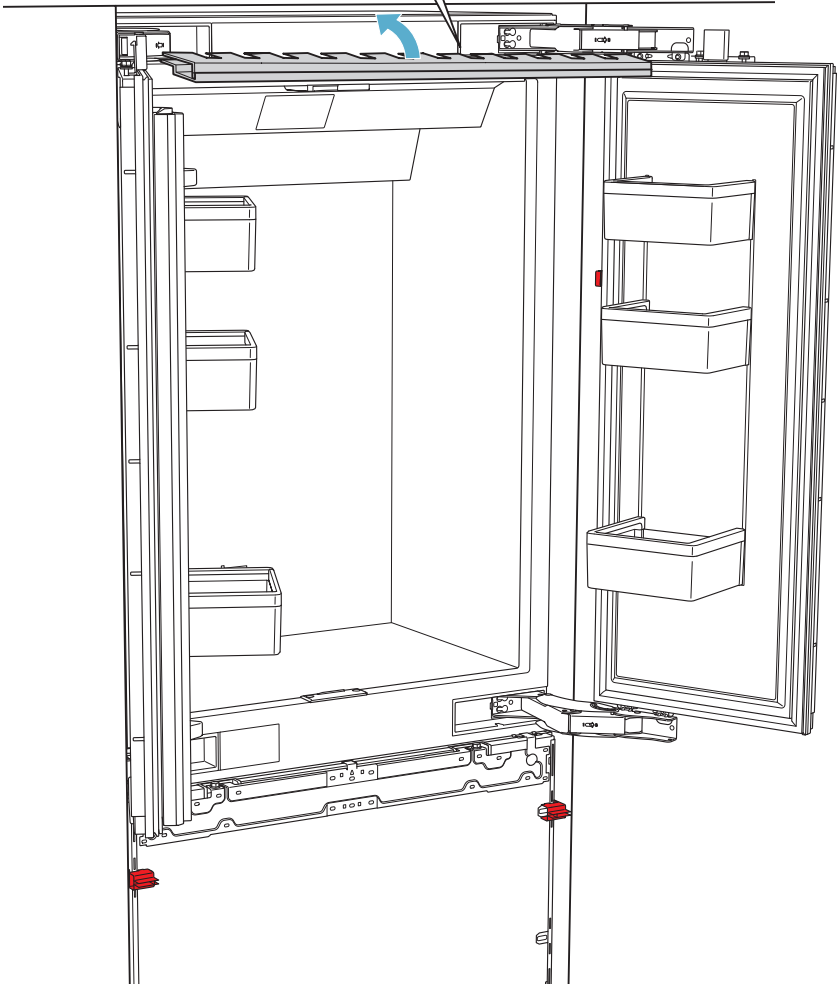
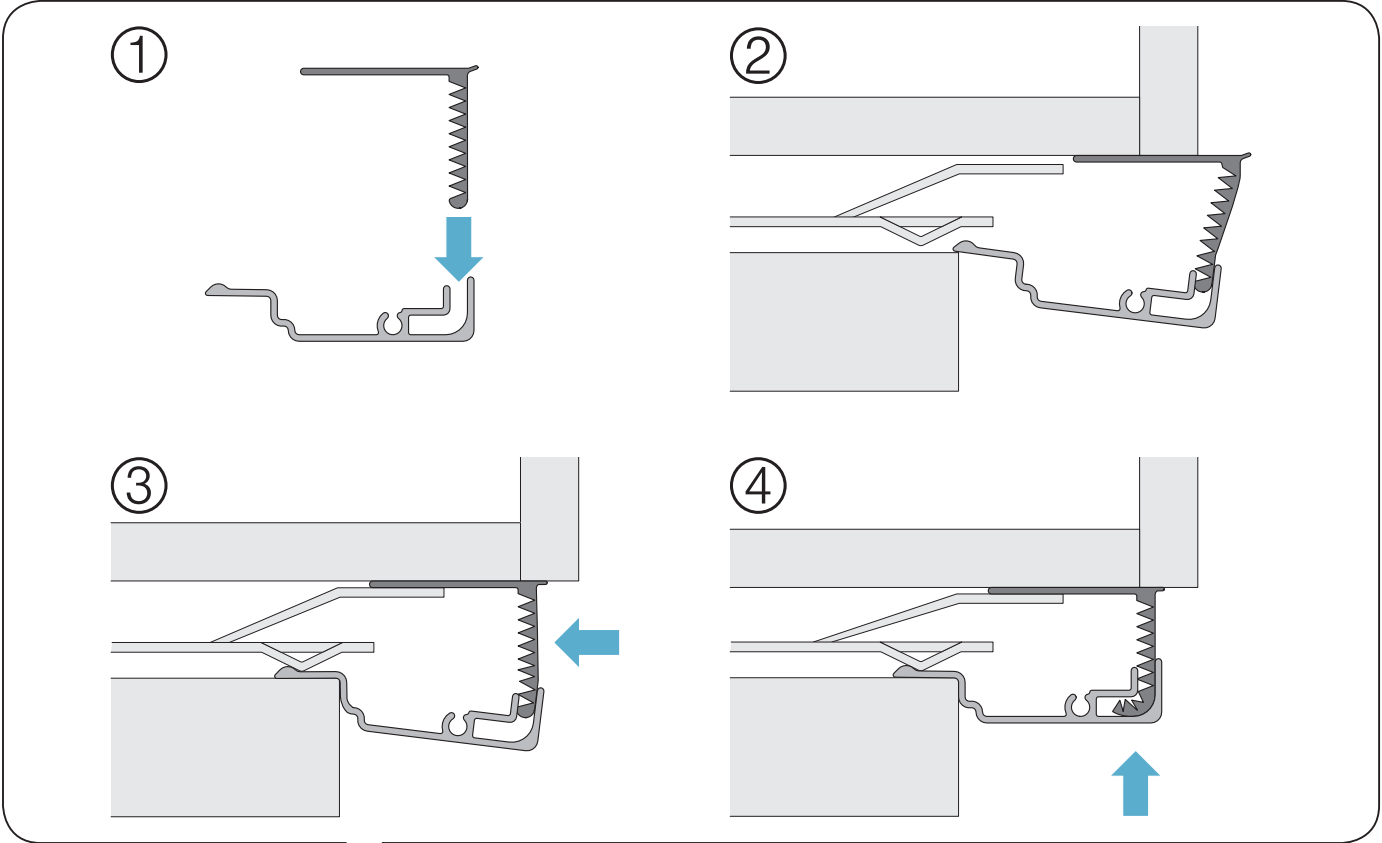




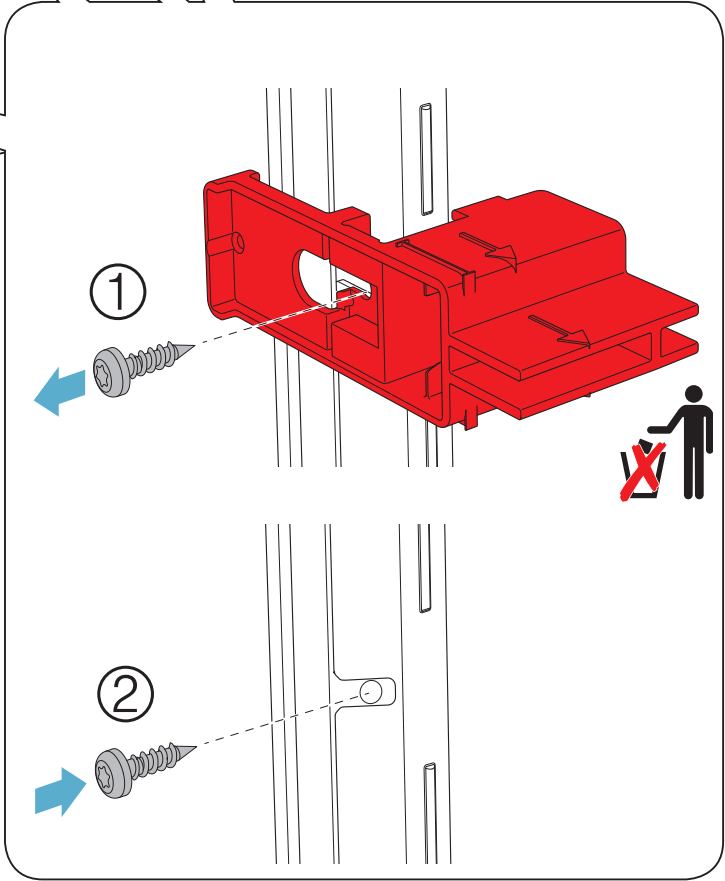
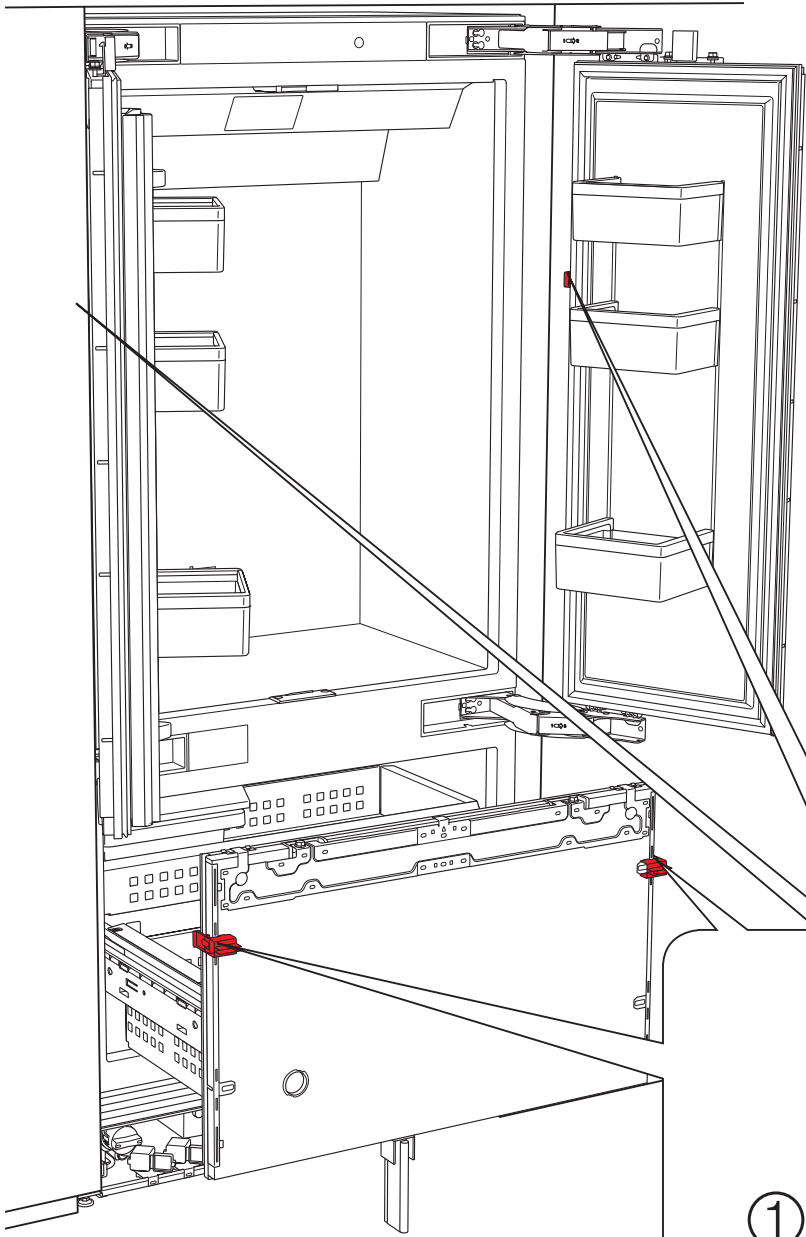
A  
B  
C  
D

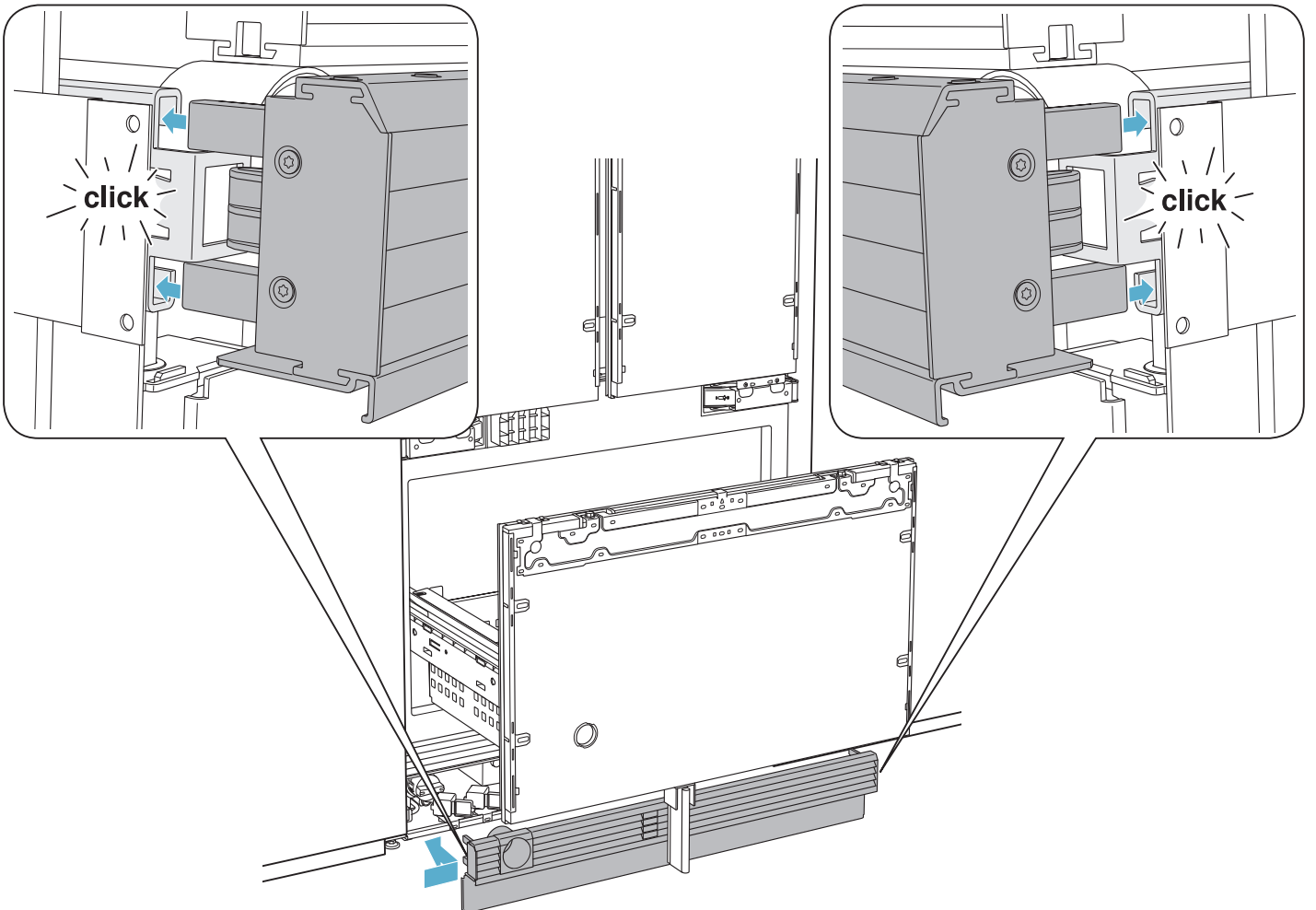
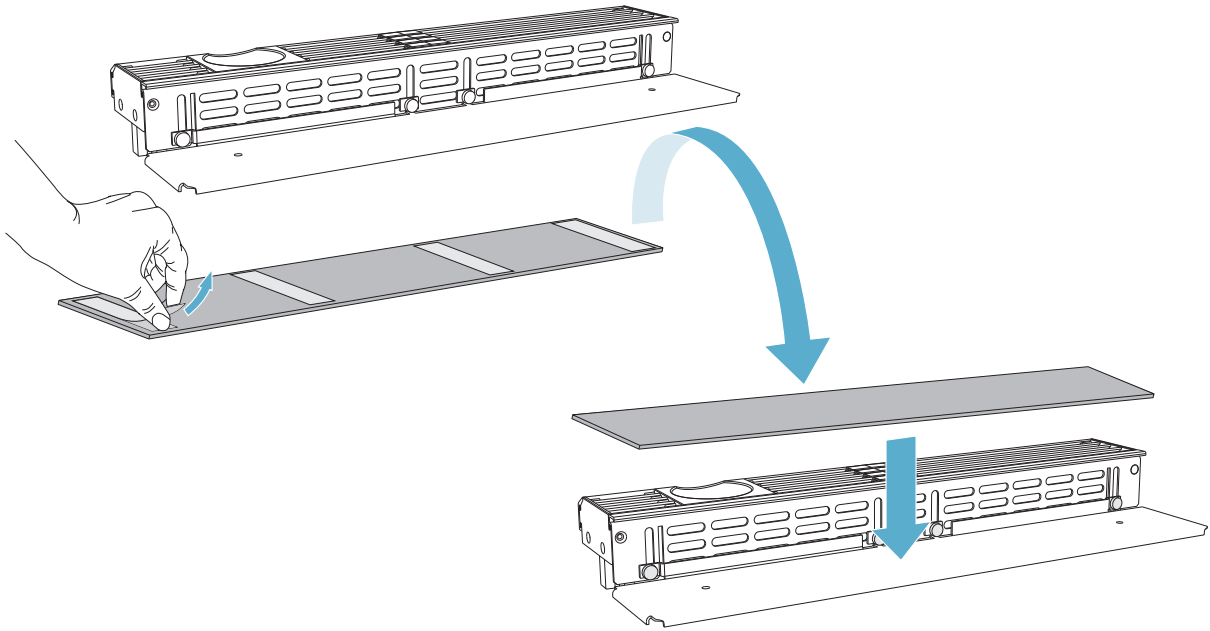
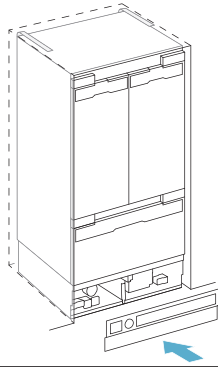
4x15   8x



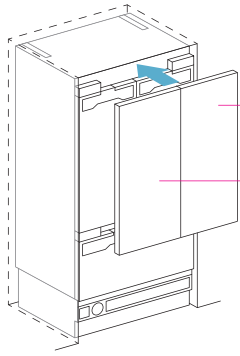


A  
B  
C  
D



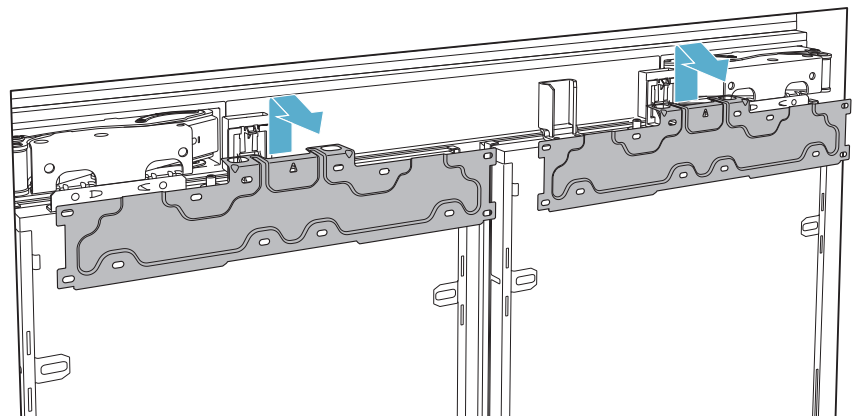
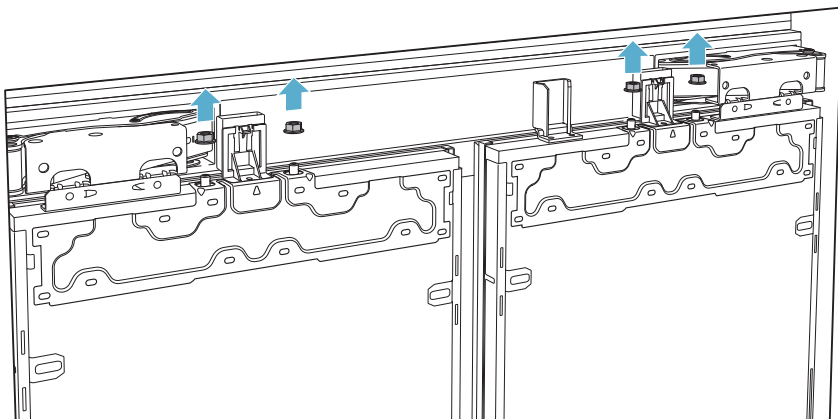
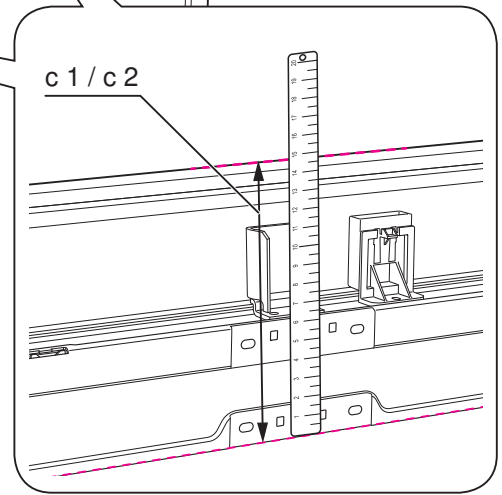
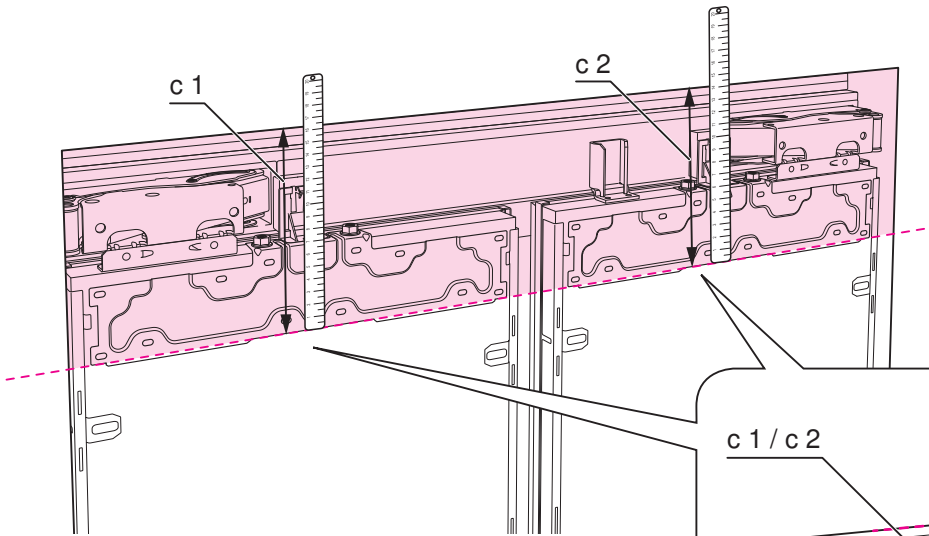
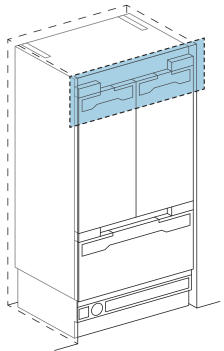
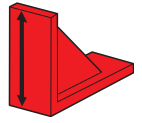
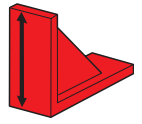
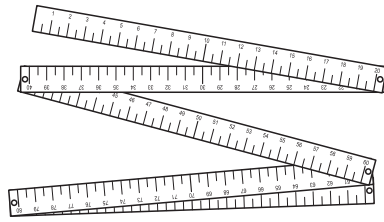
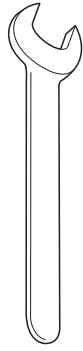
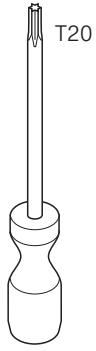




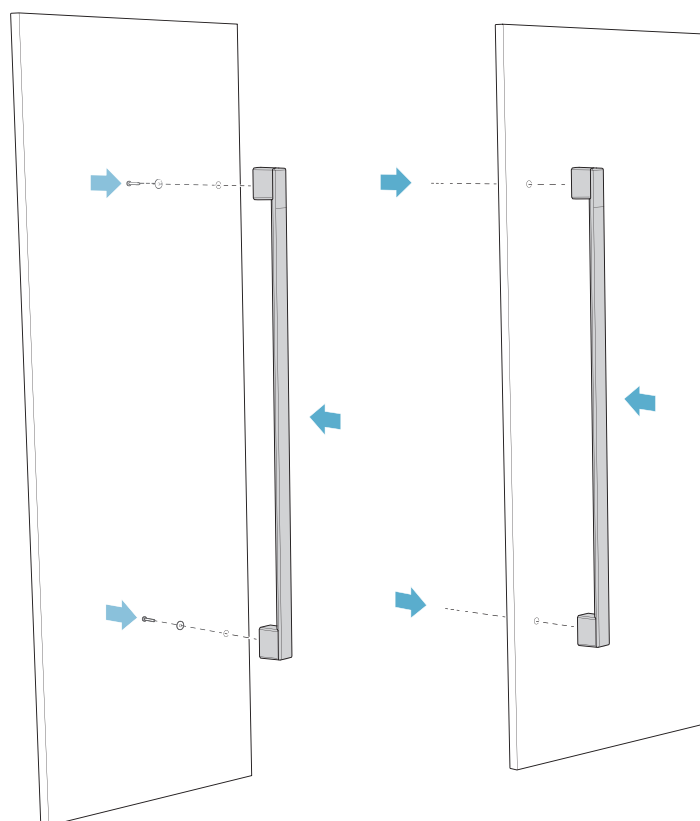
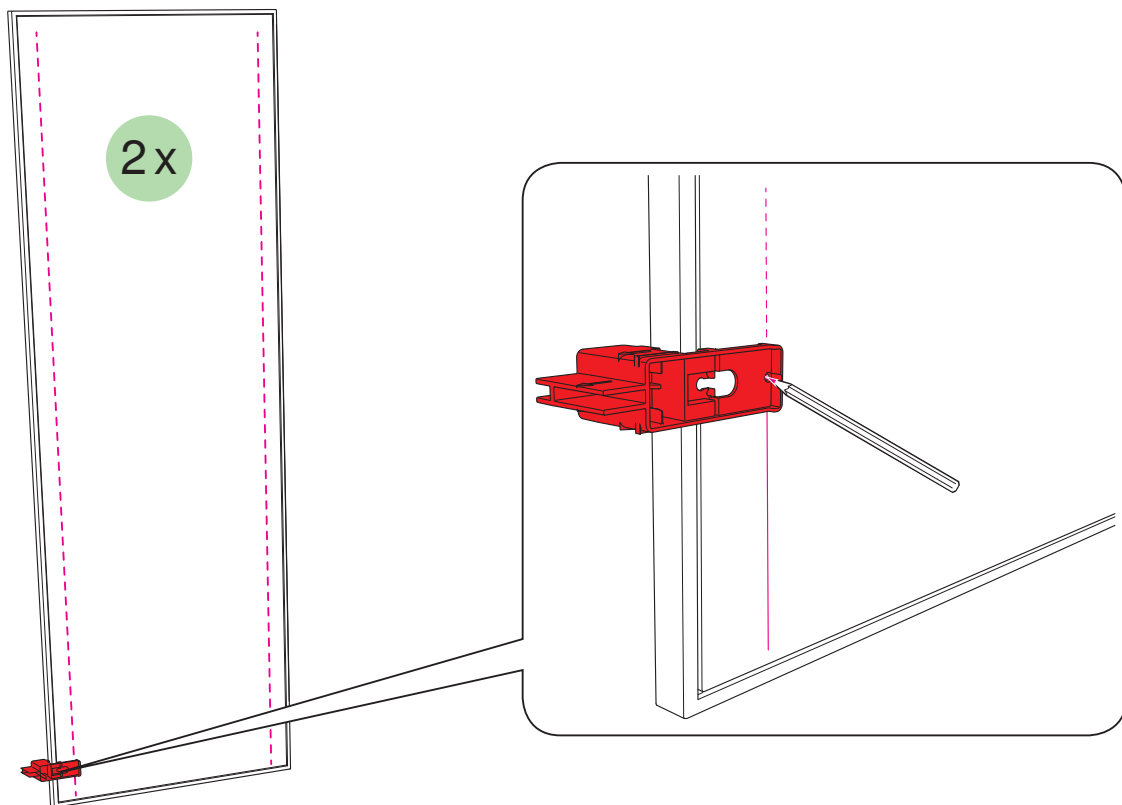


max. 67,5 kg

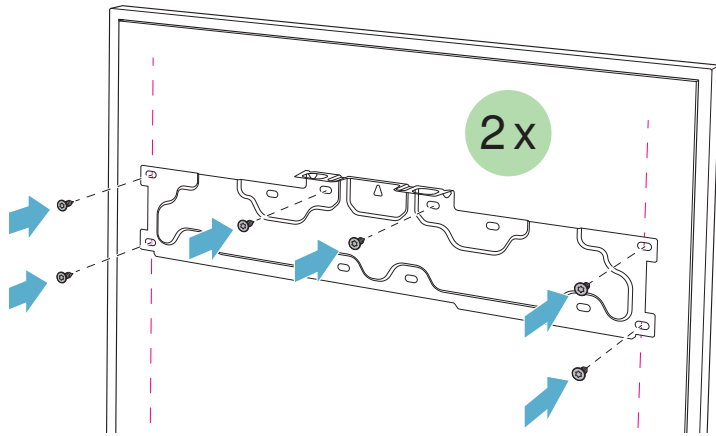
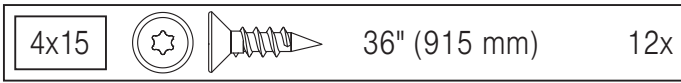
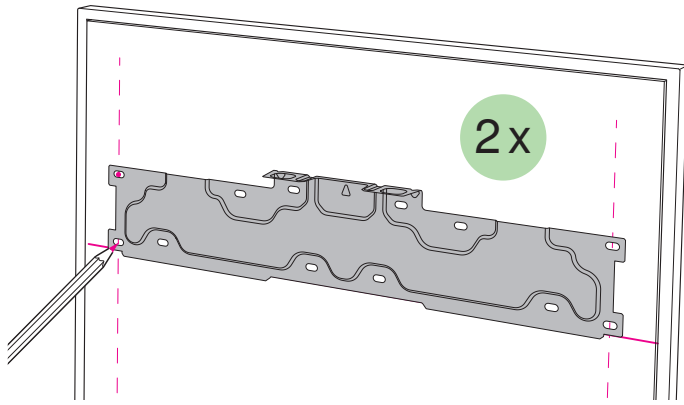
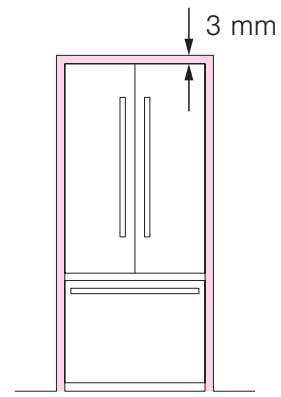
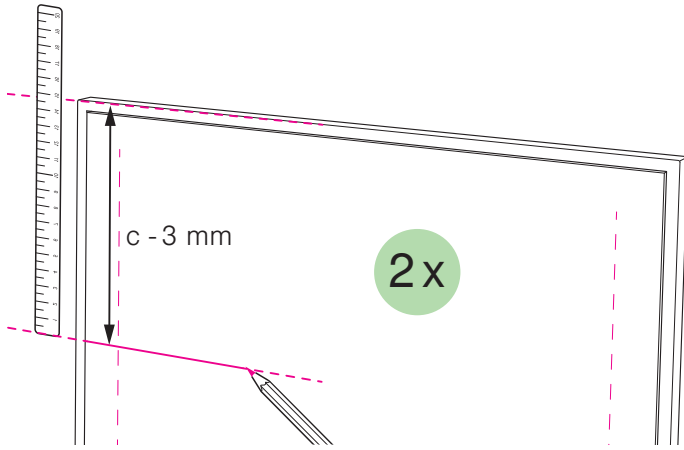
max. 65,7 kg





- A
- B
- C
- D

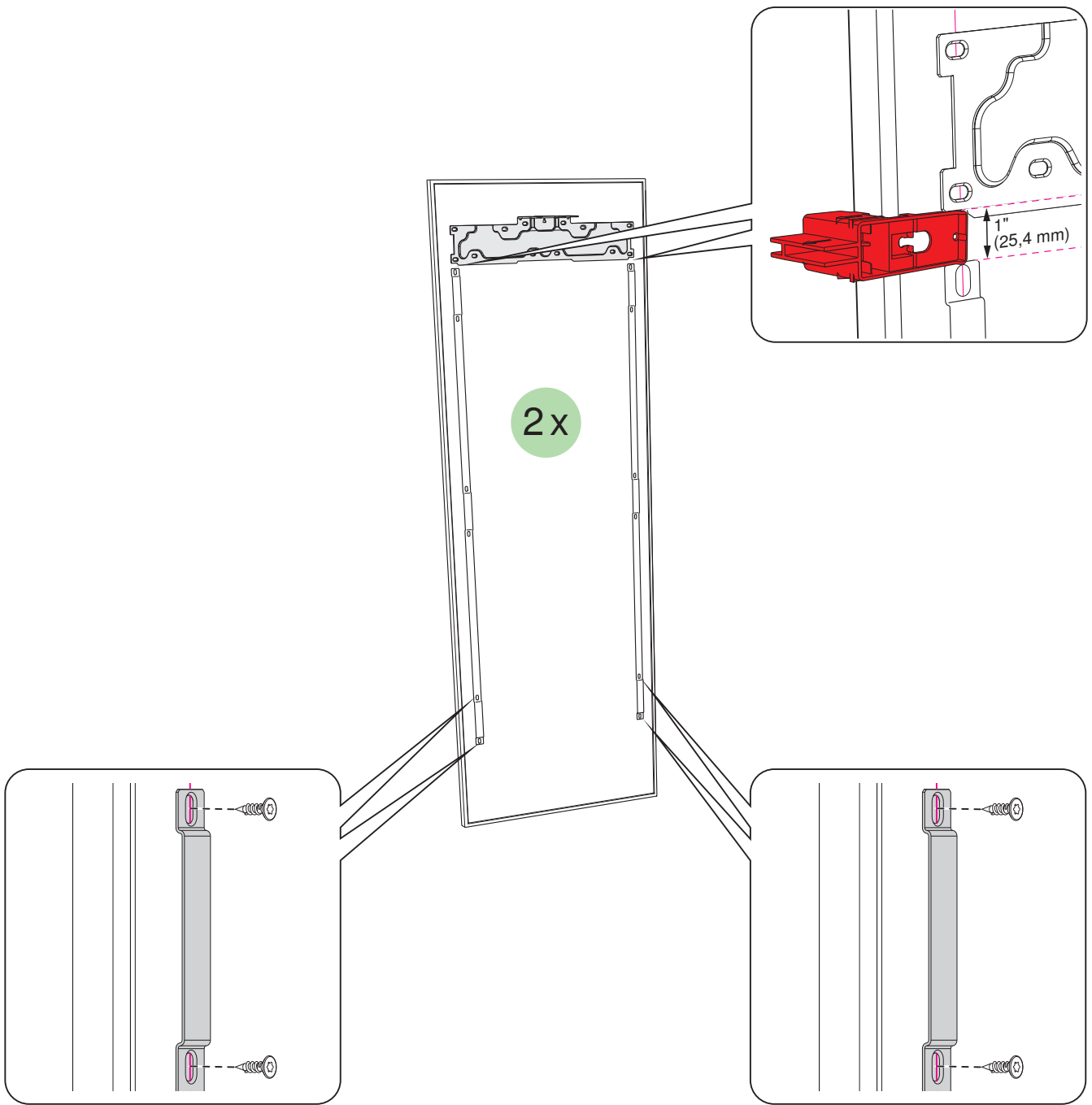


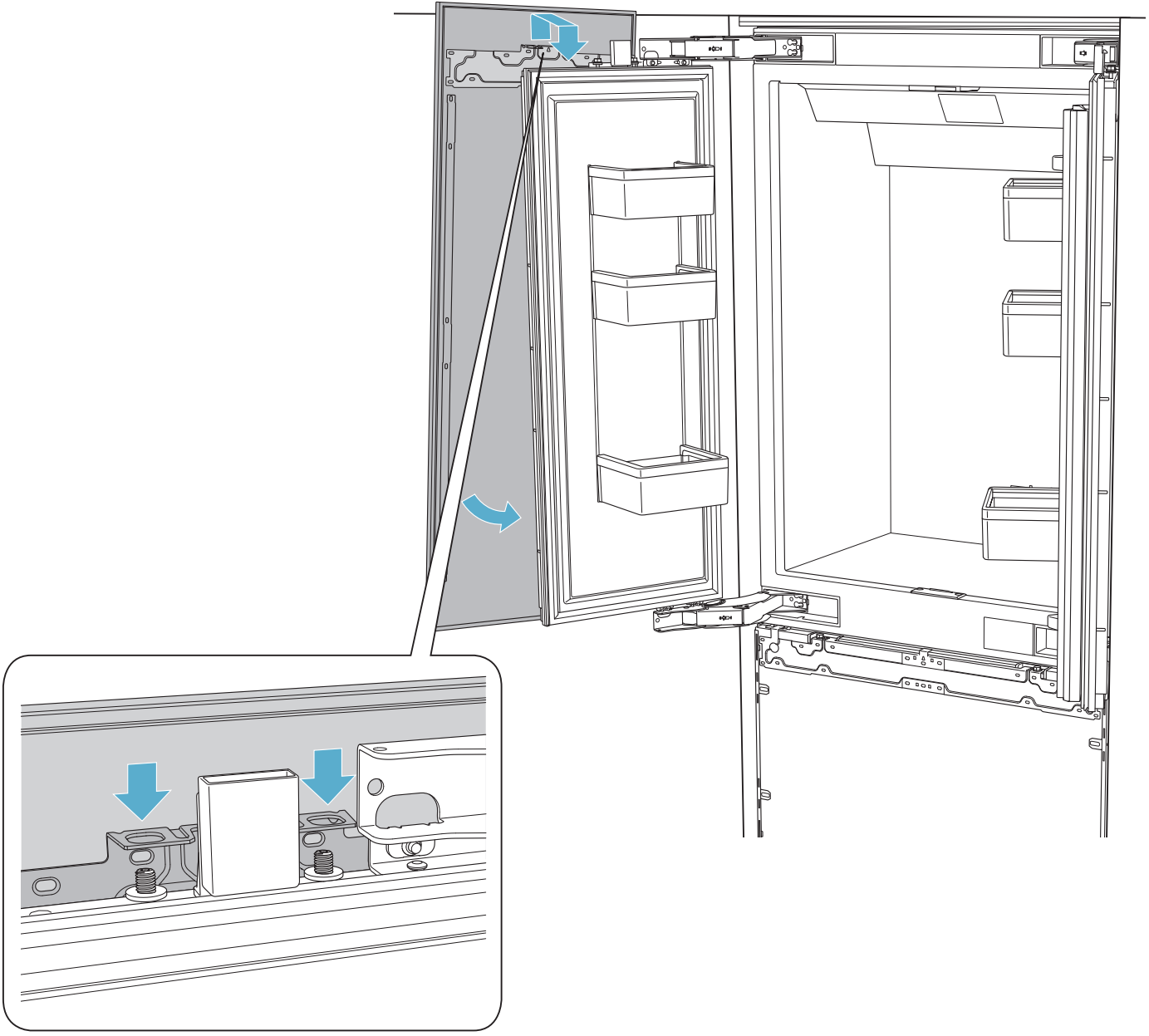
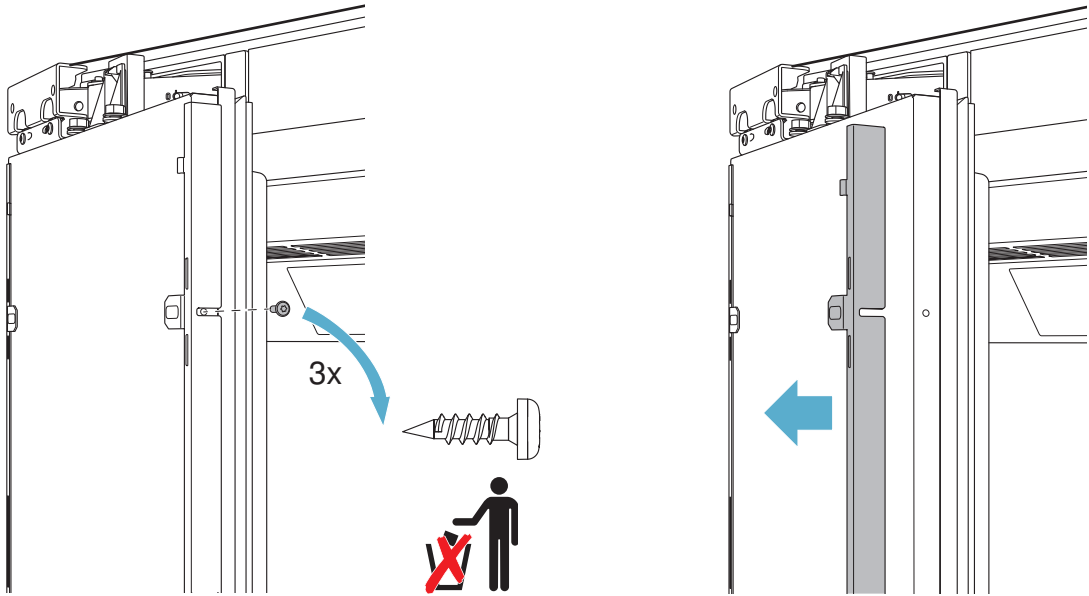




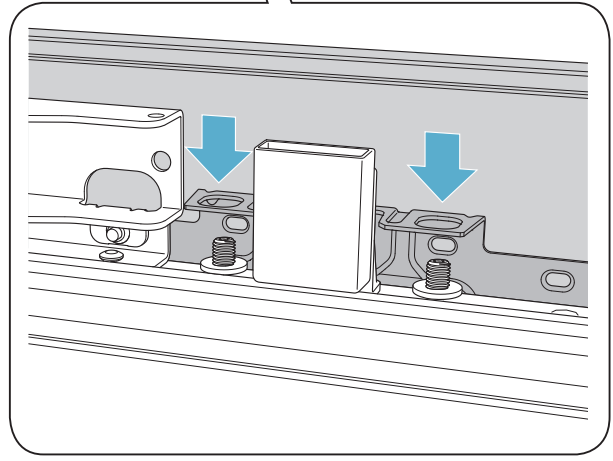
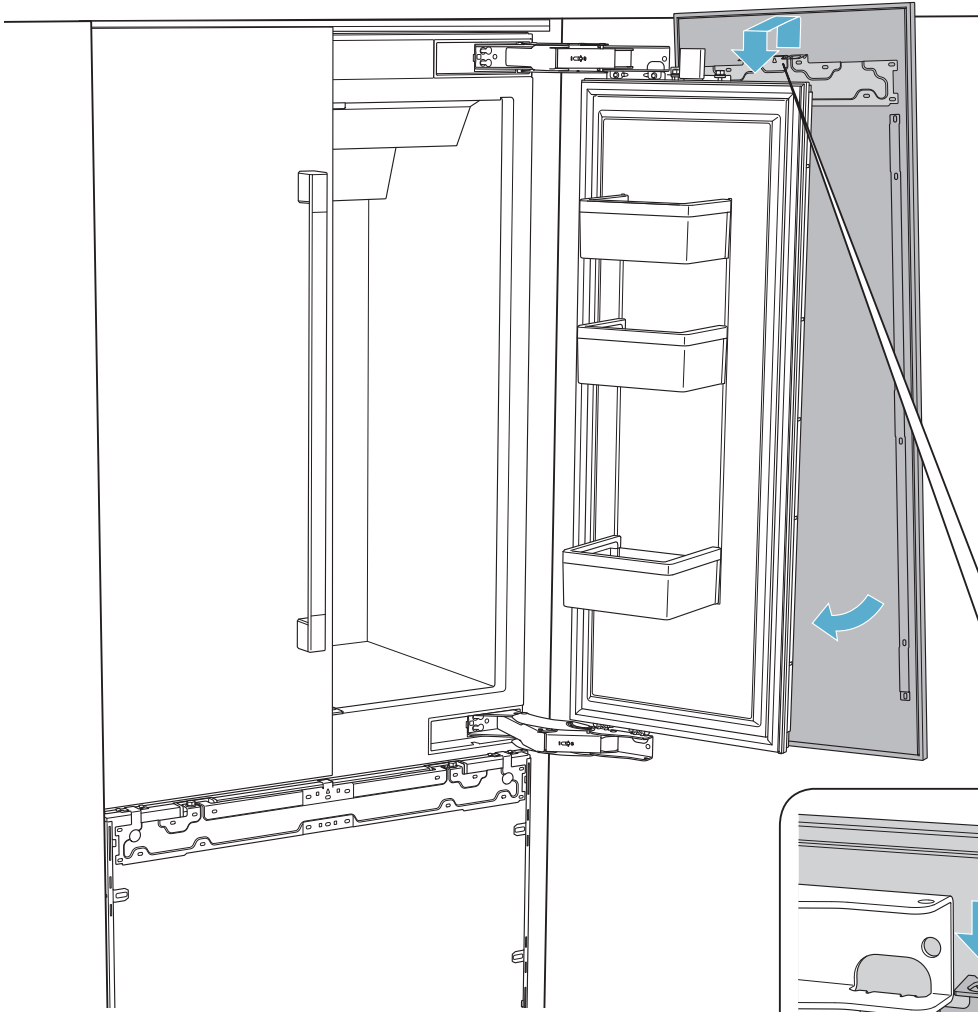
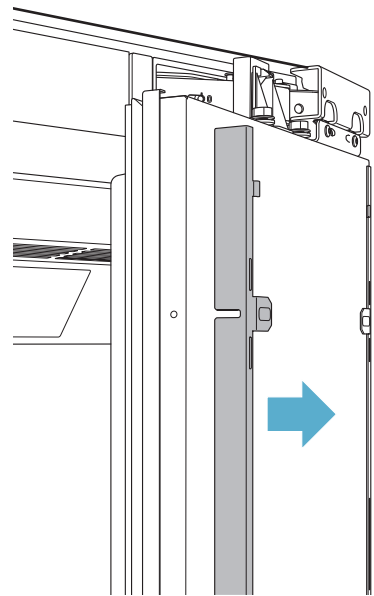
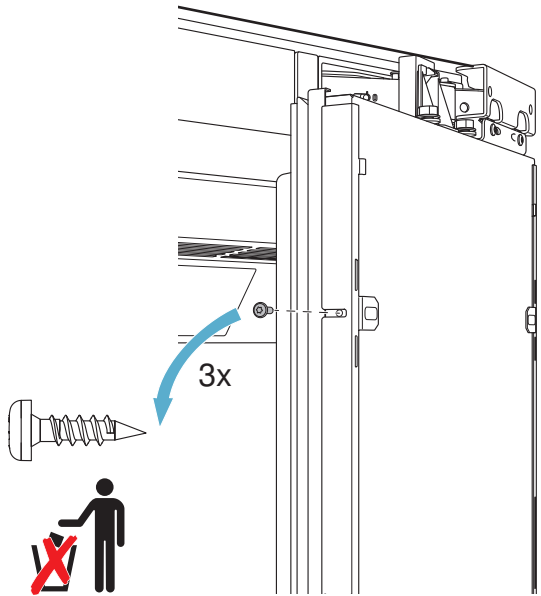
- A
- B
- C
- D

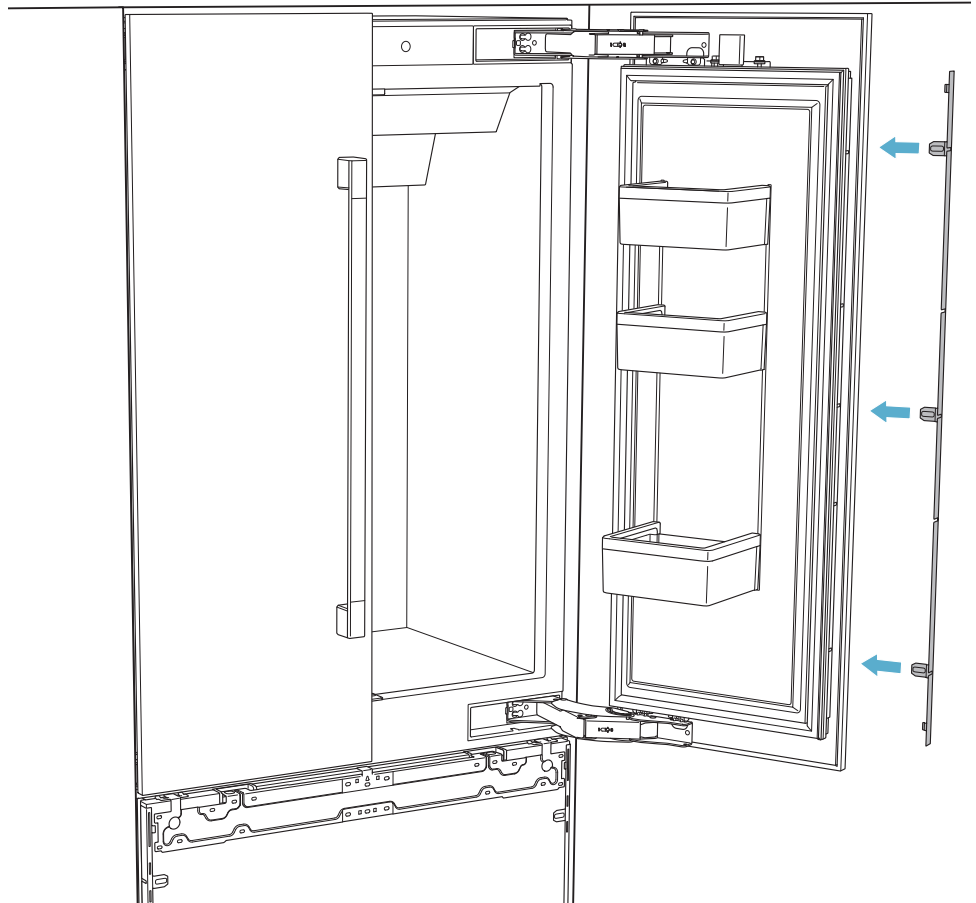
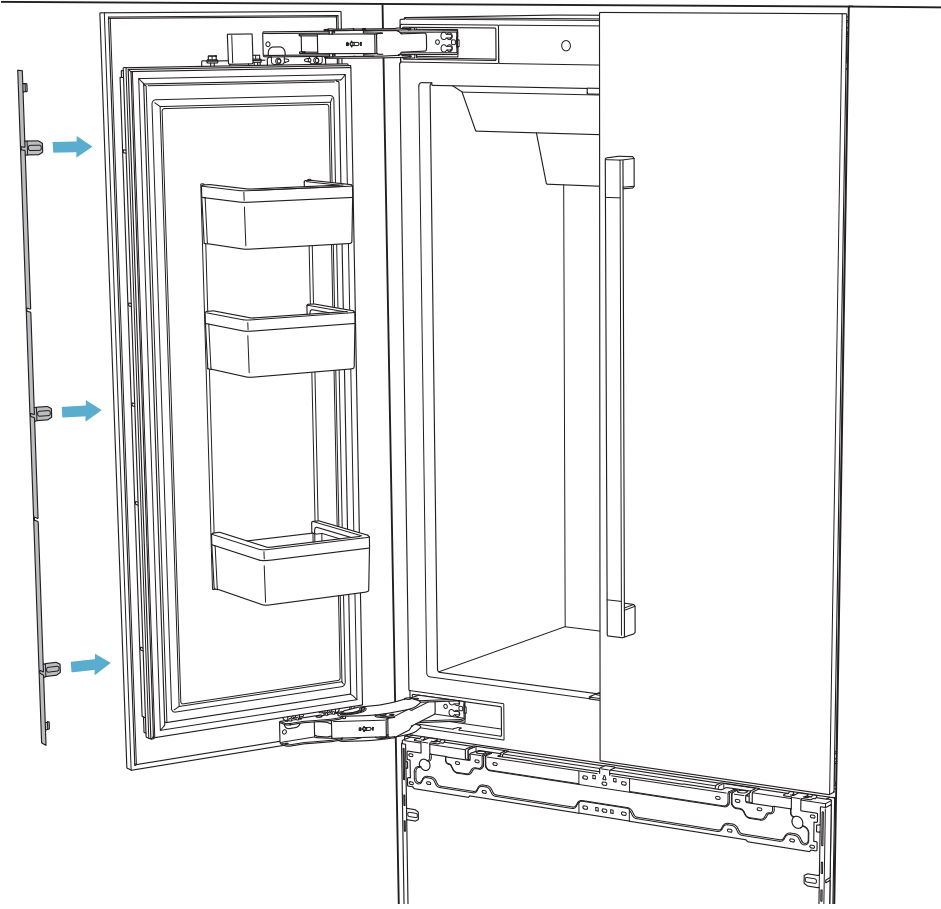
4x15			24x
------	---	---	-----



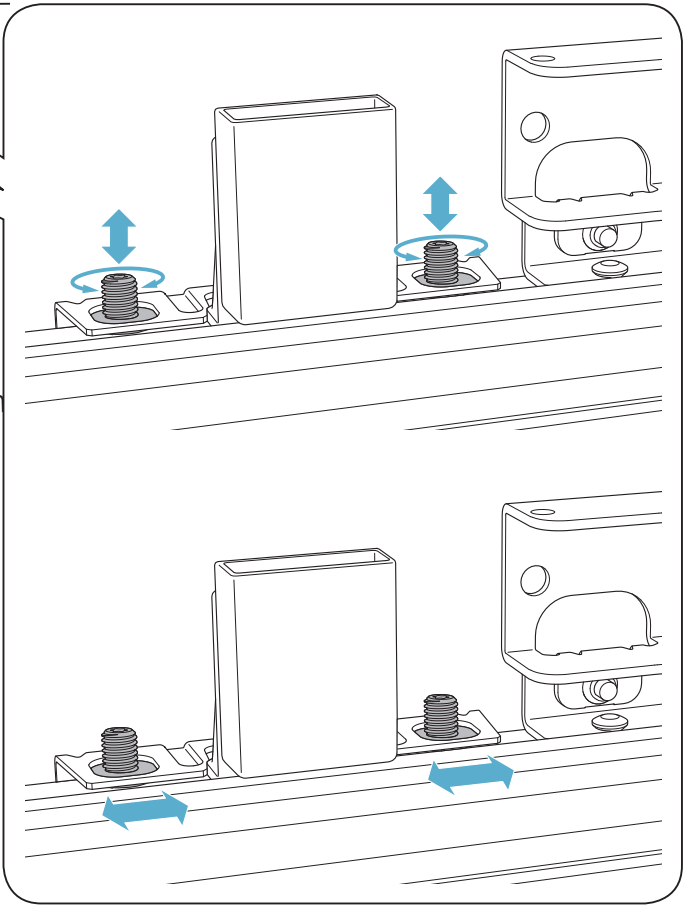
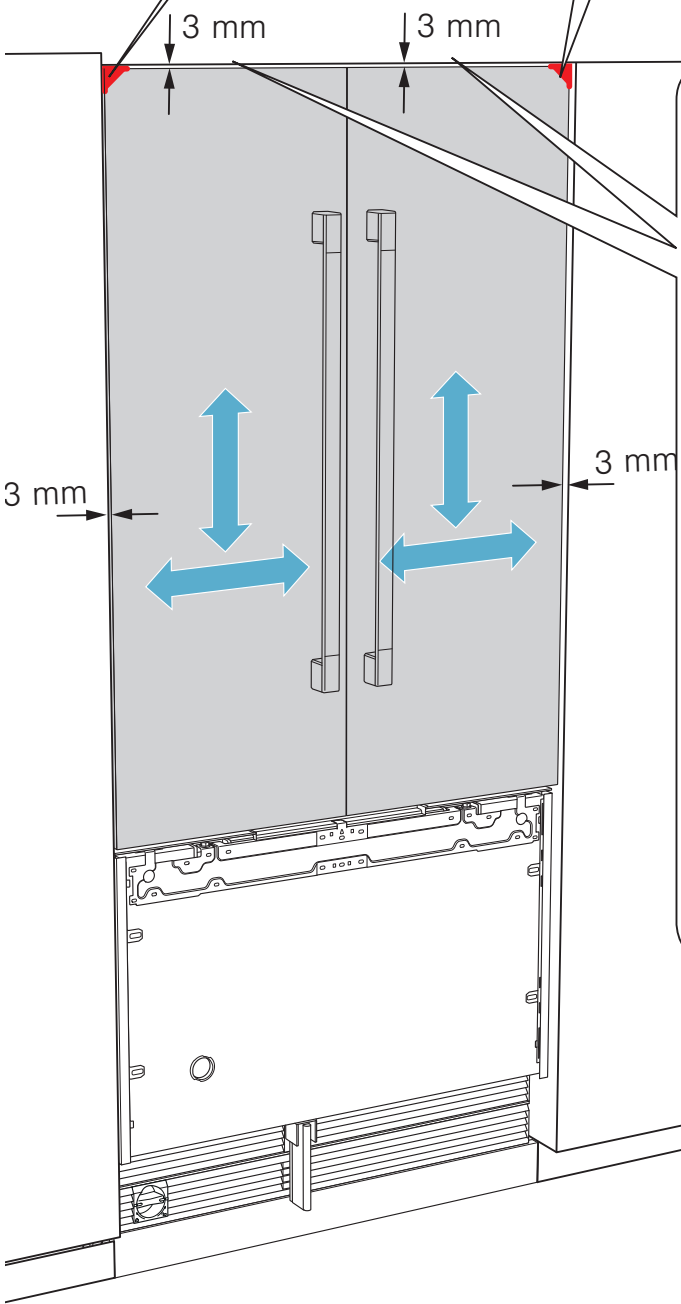
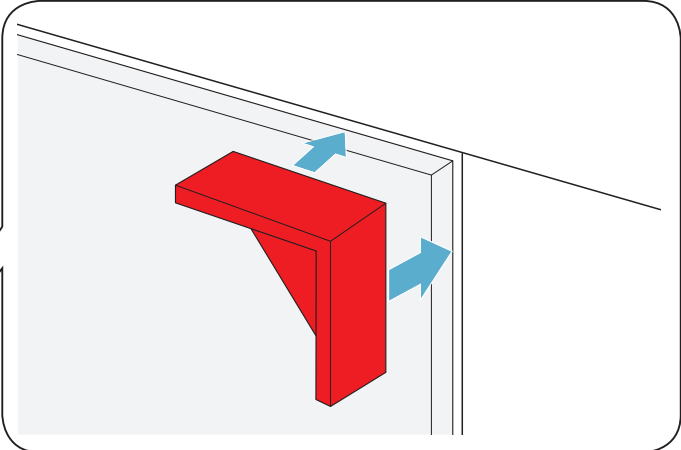


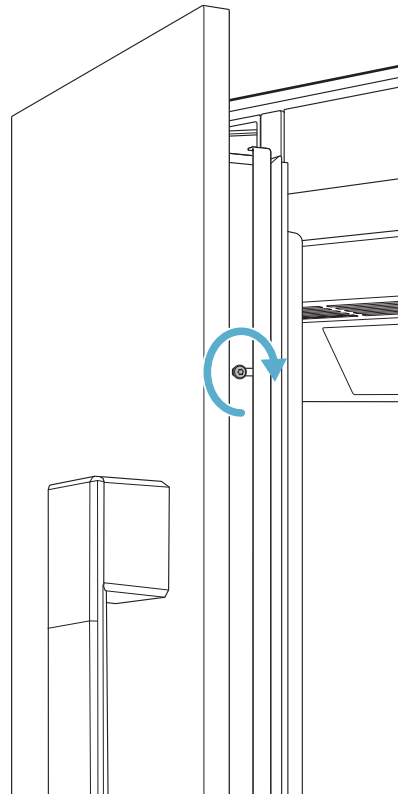
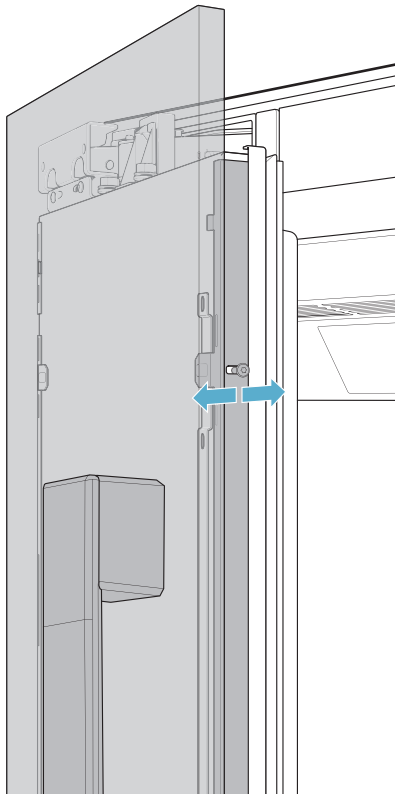
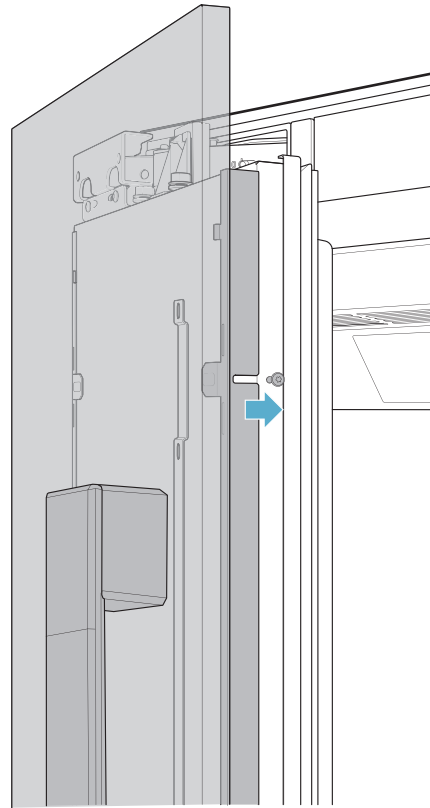
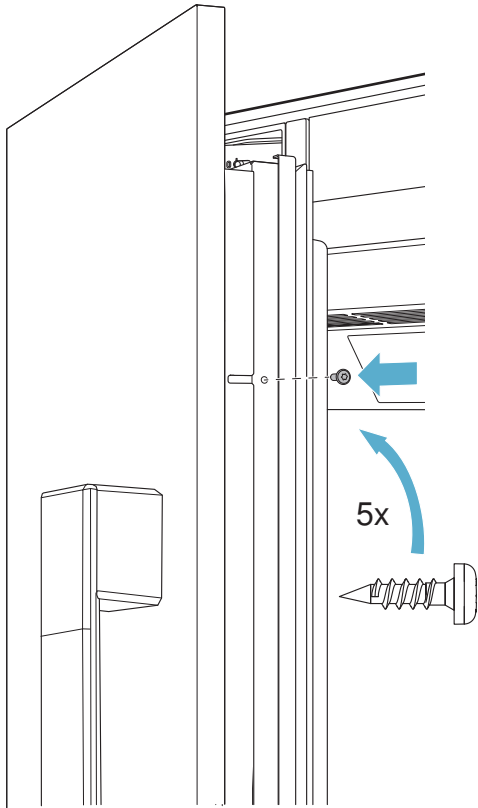
- A
- B
- C
- D



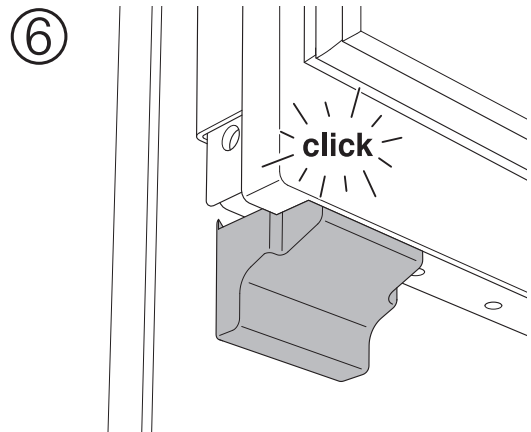
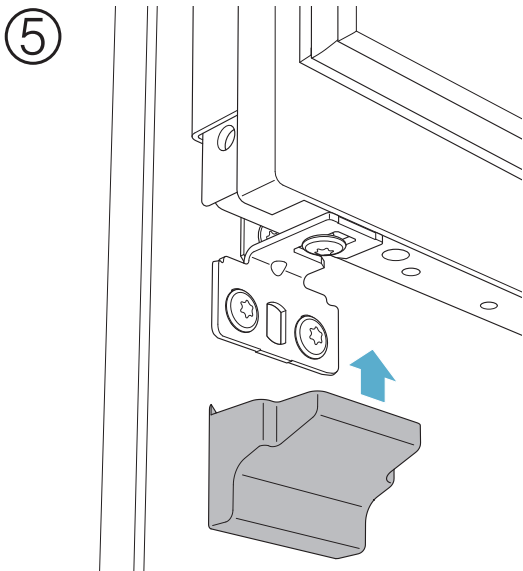
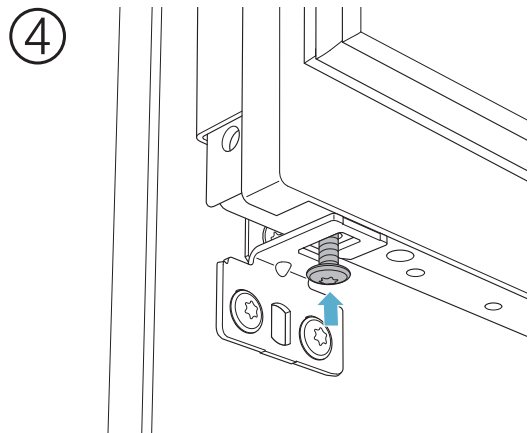
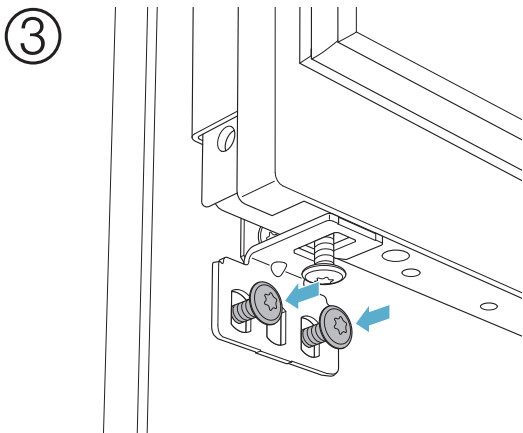
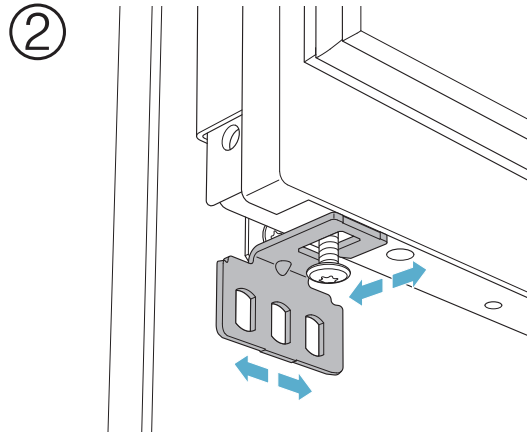
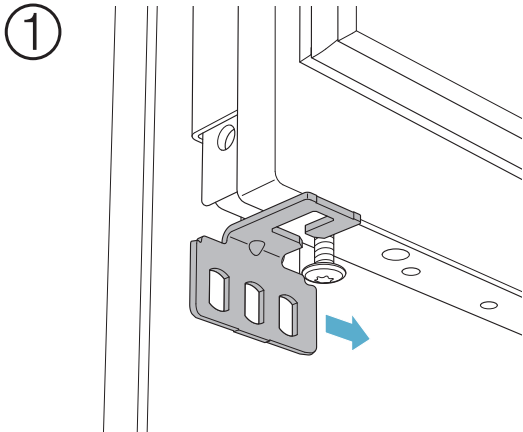
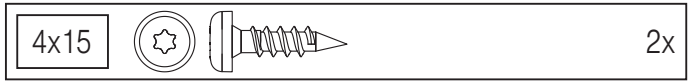
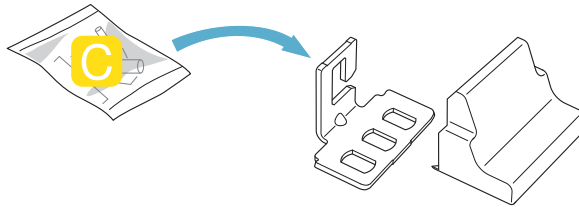
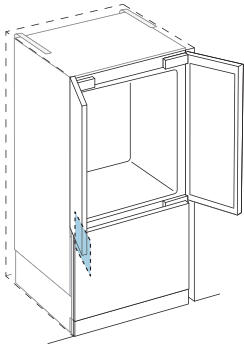


- A
- B
- C
- D

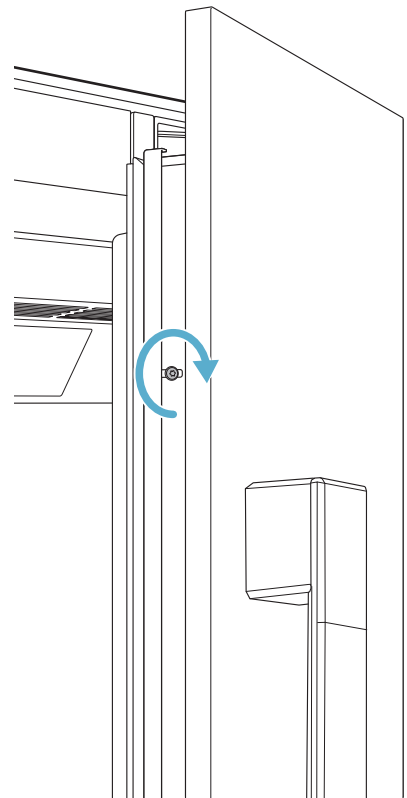
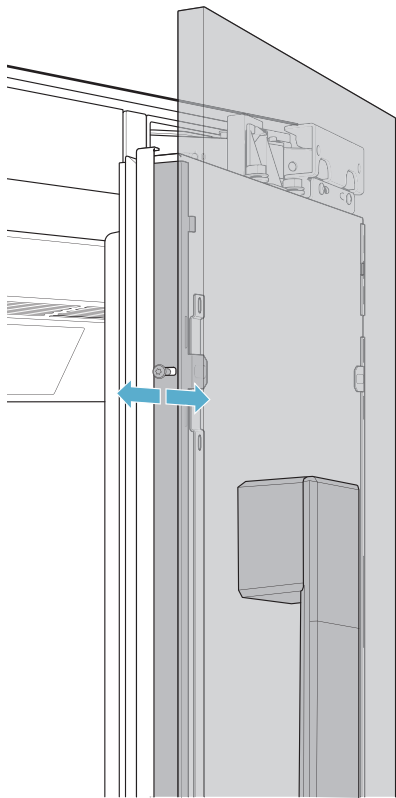
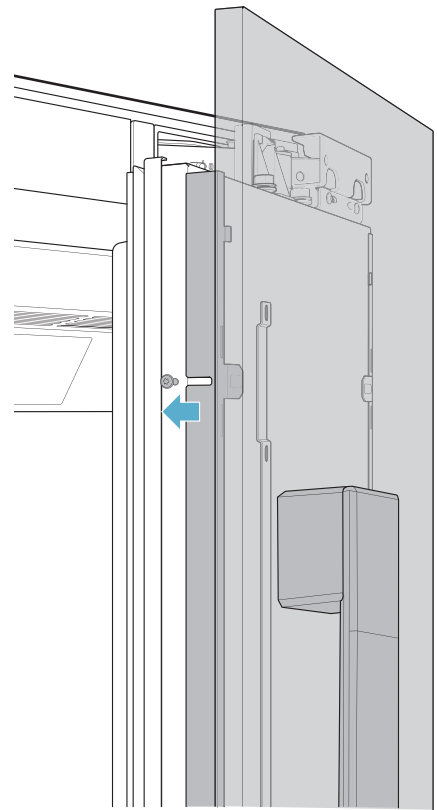
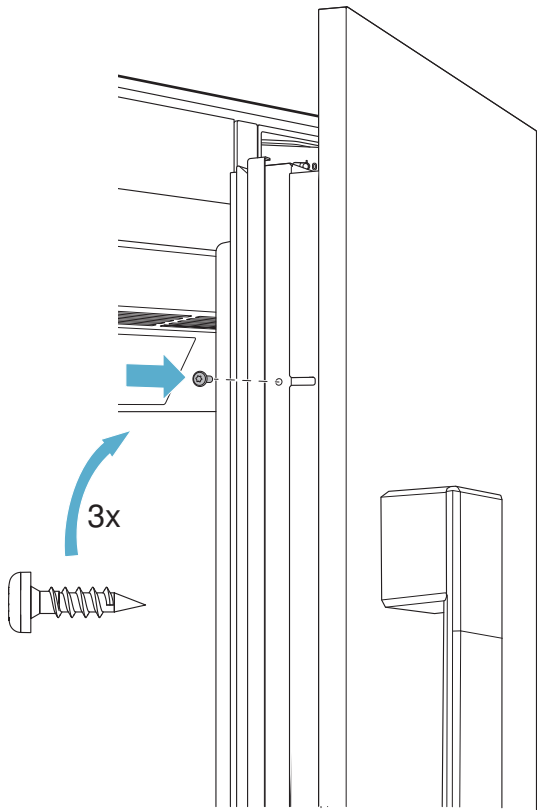




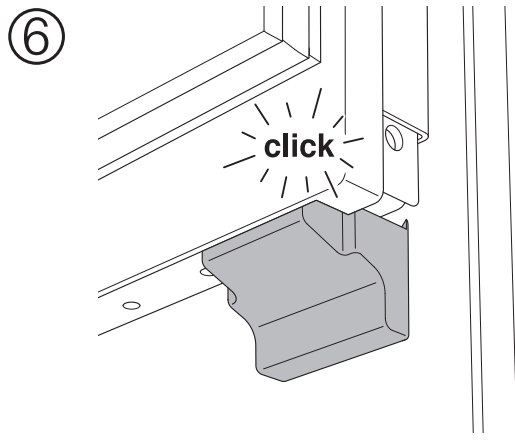
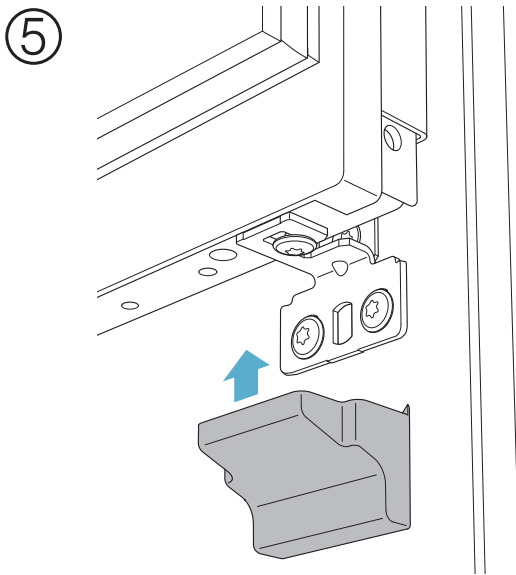
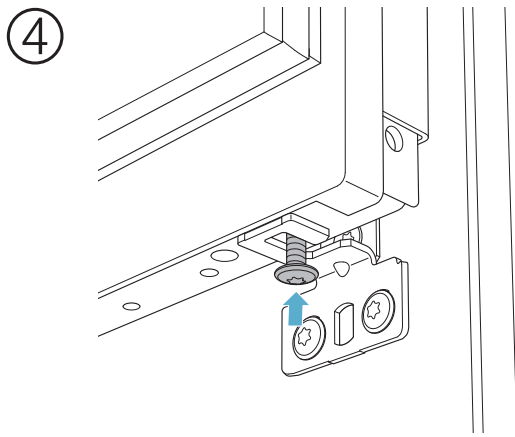
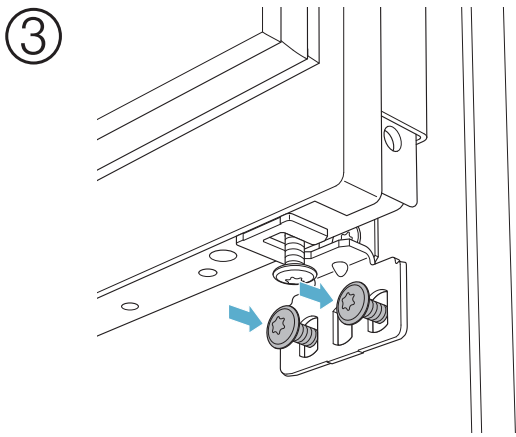
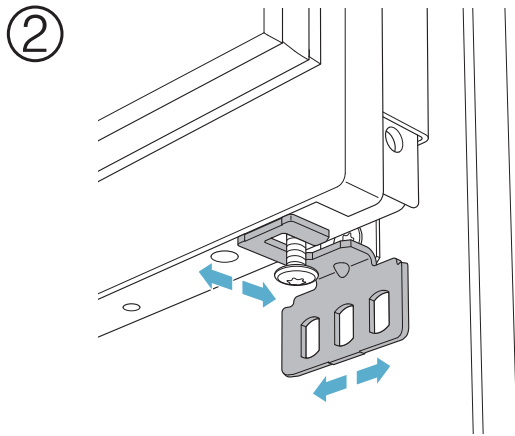
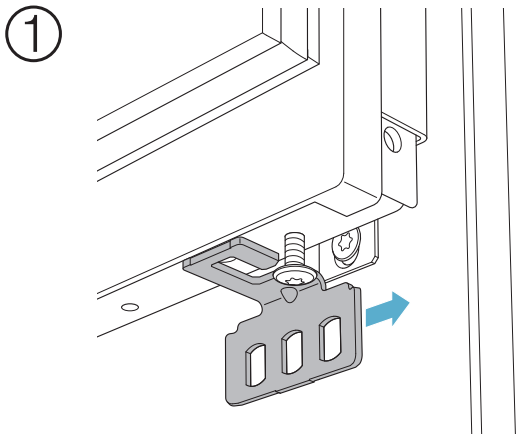
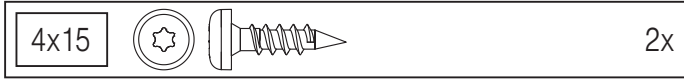
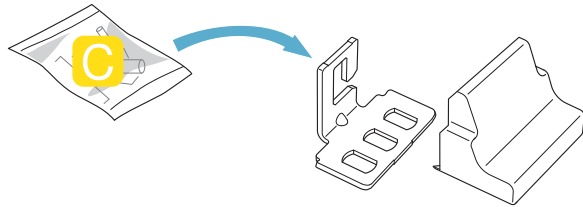
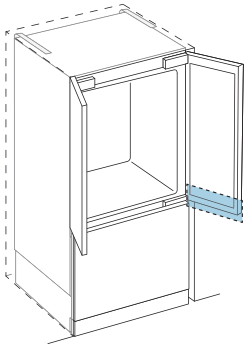
A  
B  
C  
D

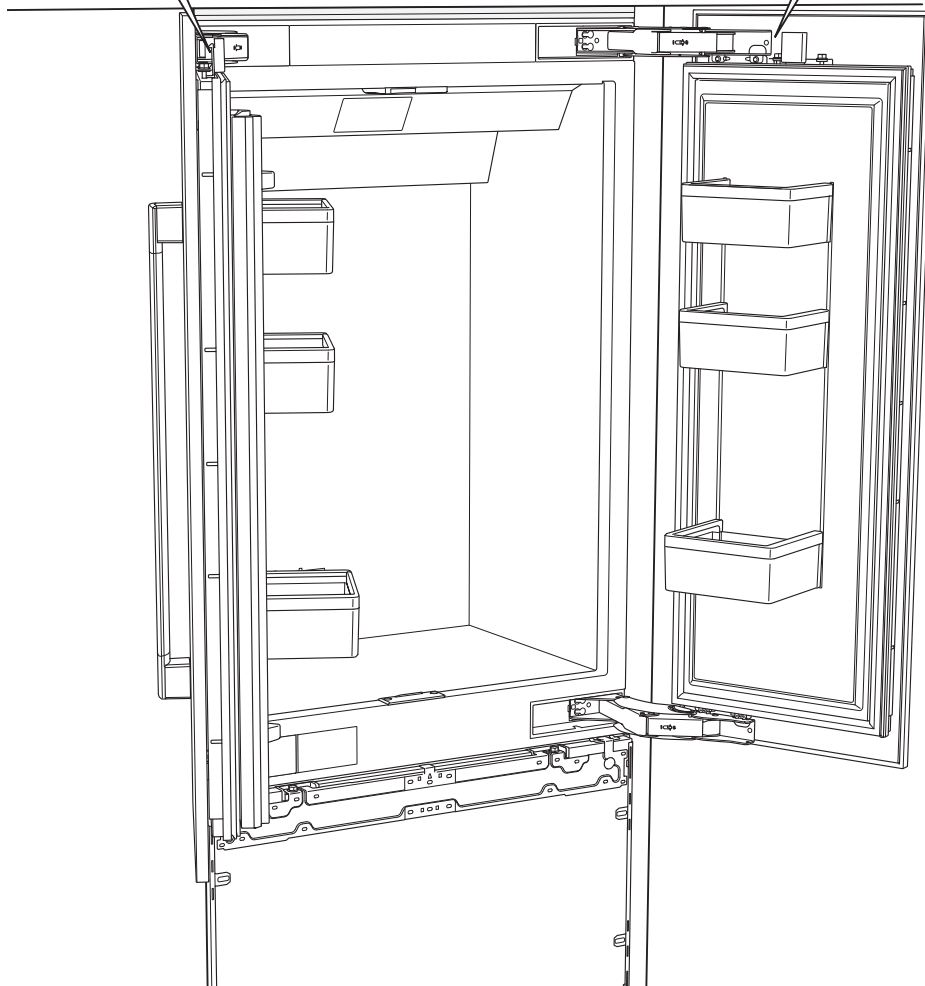
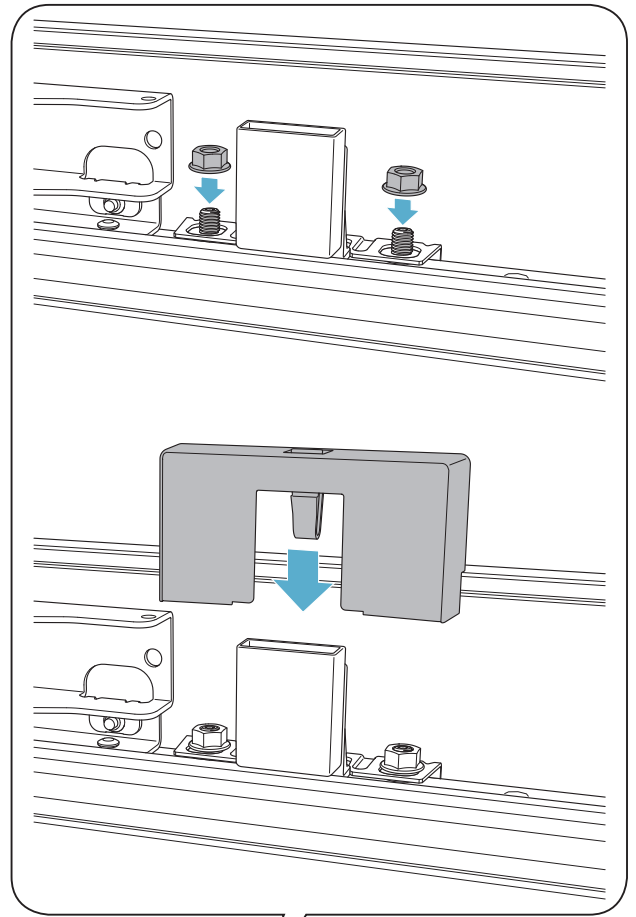
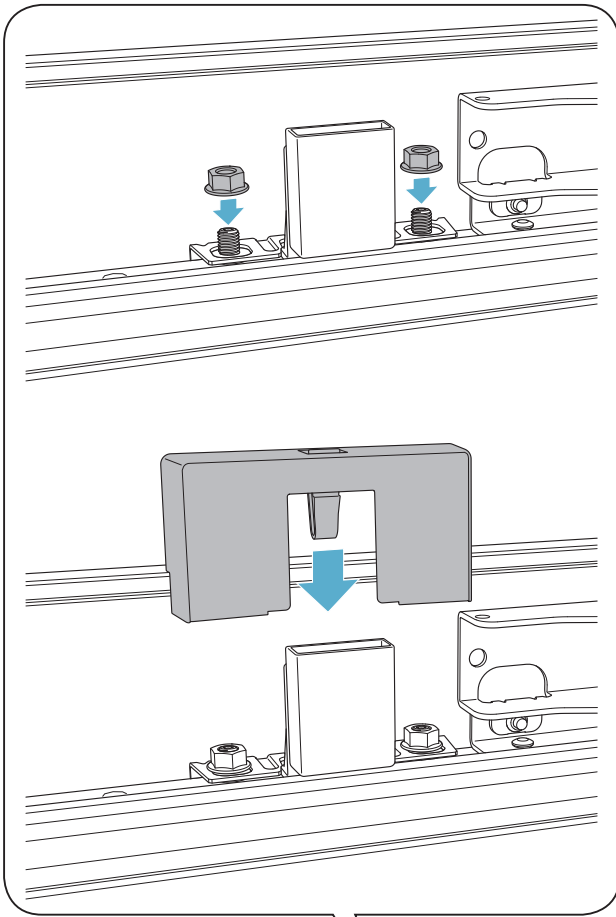




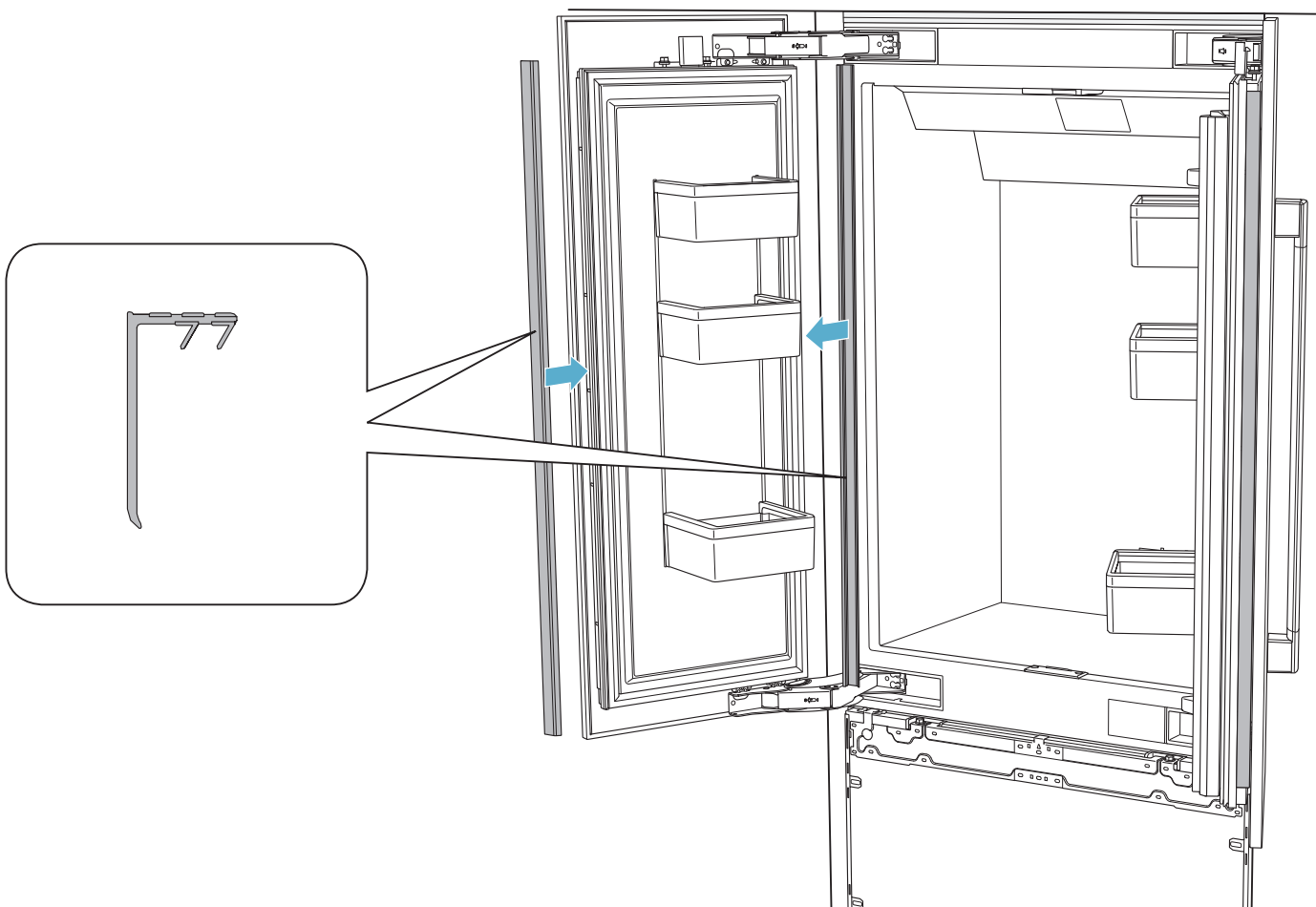
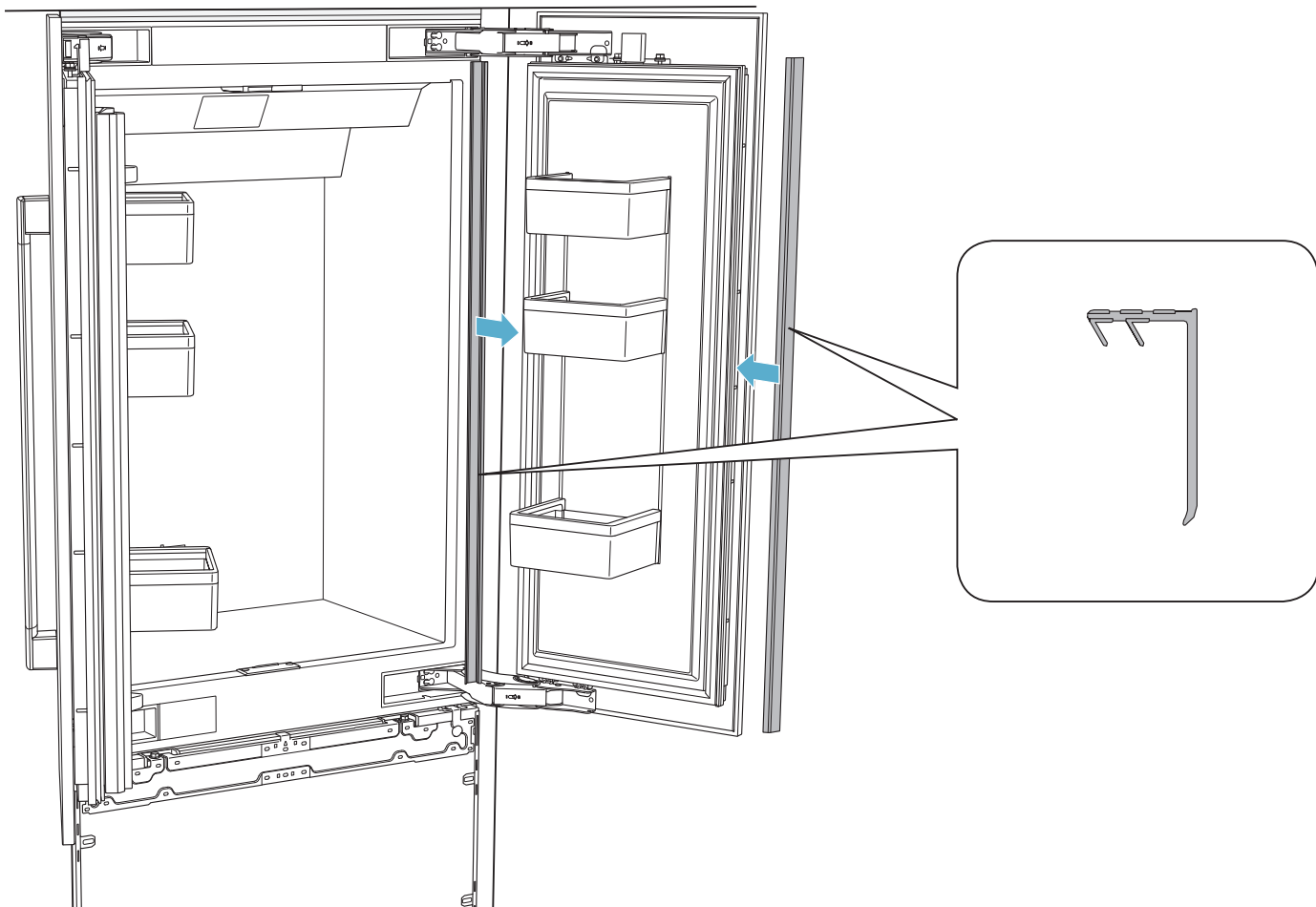


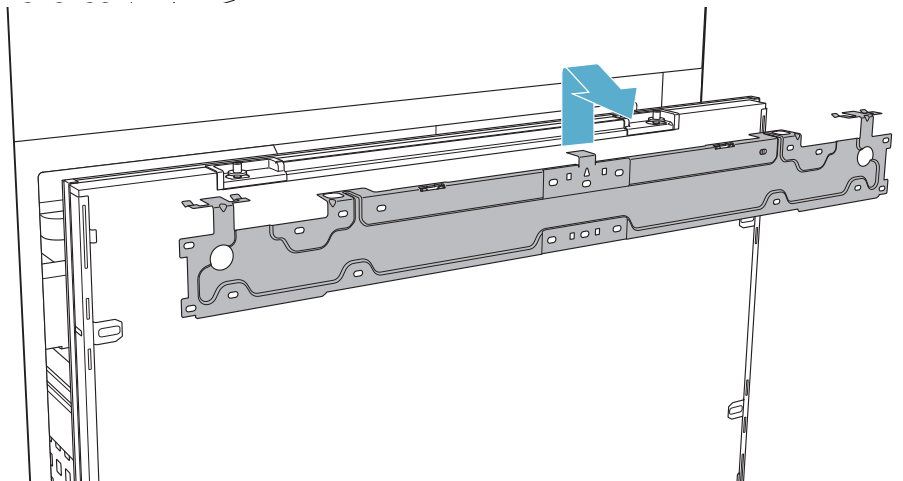
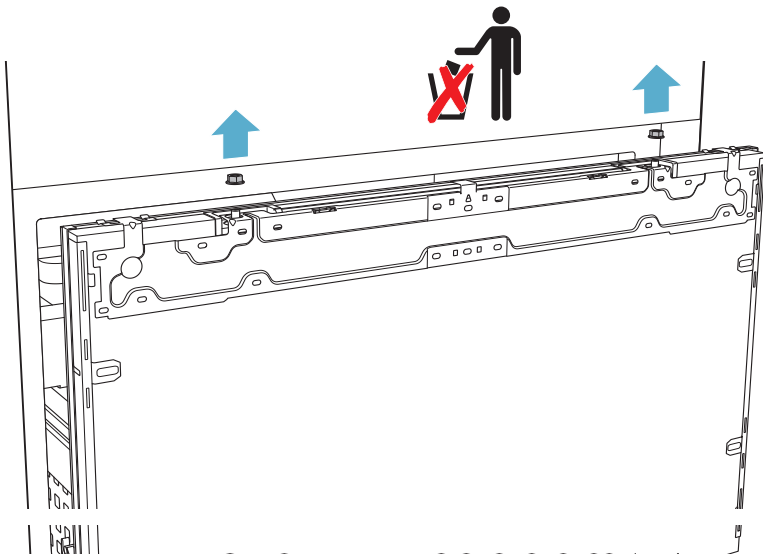
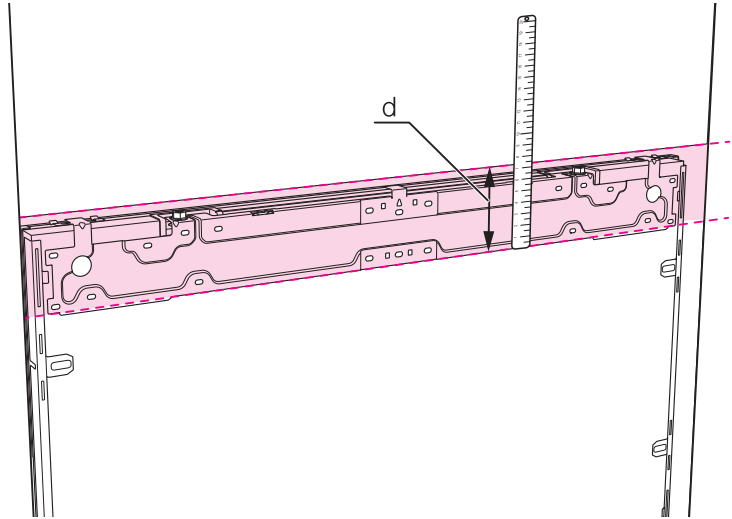
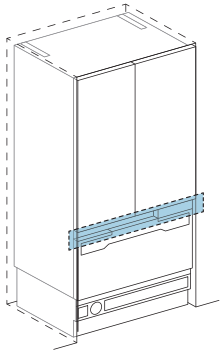
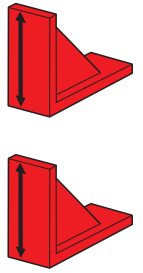
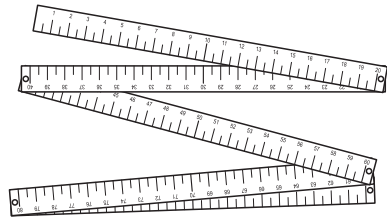
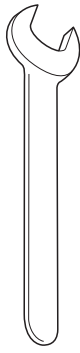
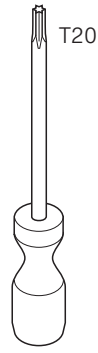
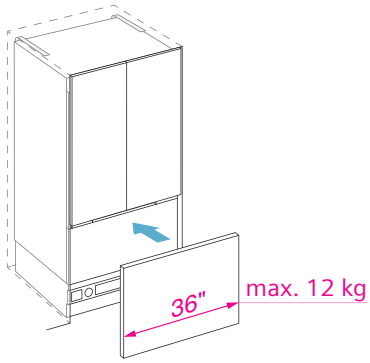
A  
B  
C  
D



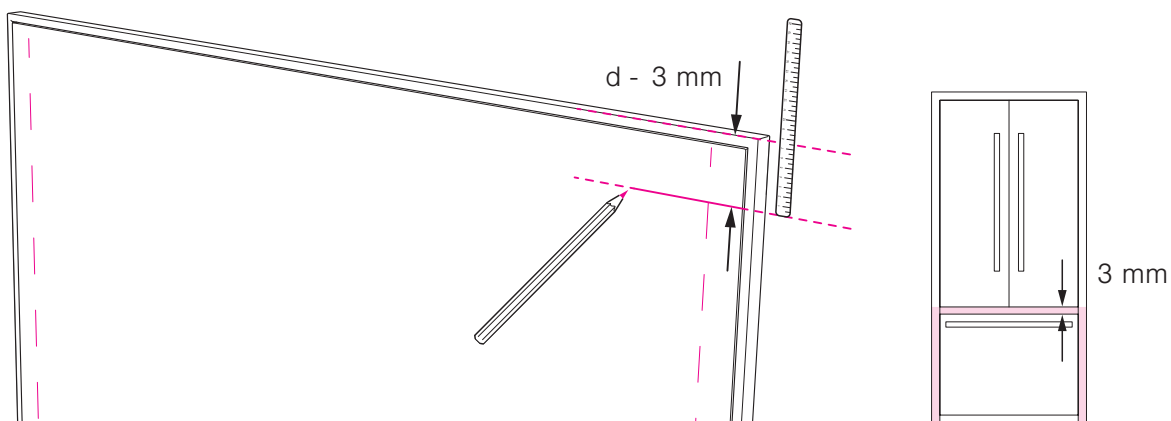
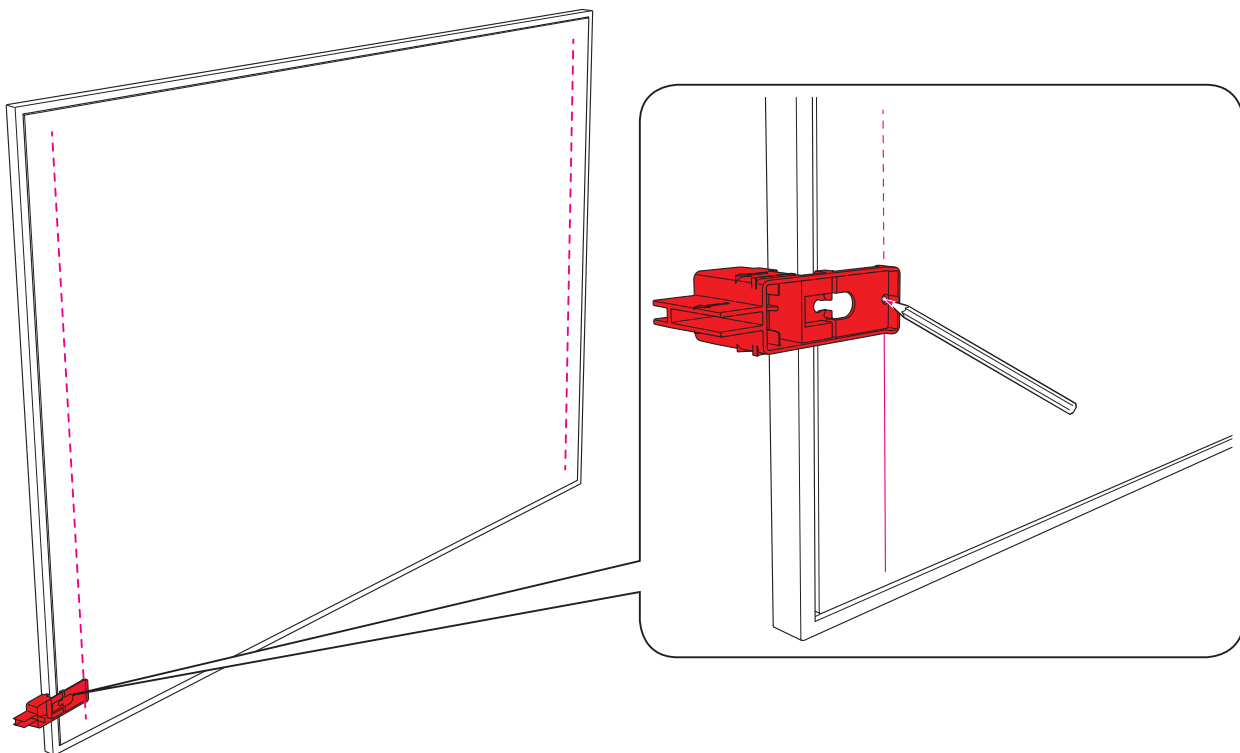
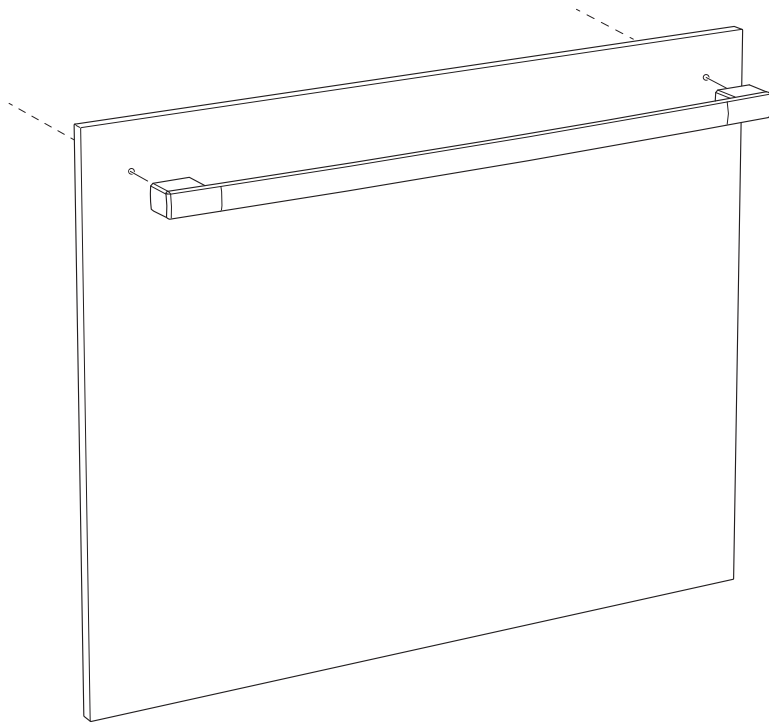



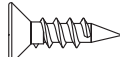
- A
- B
- C
- D

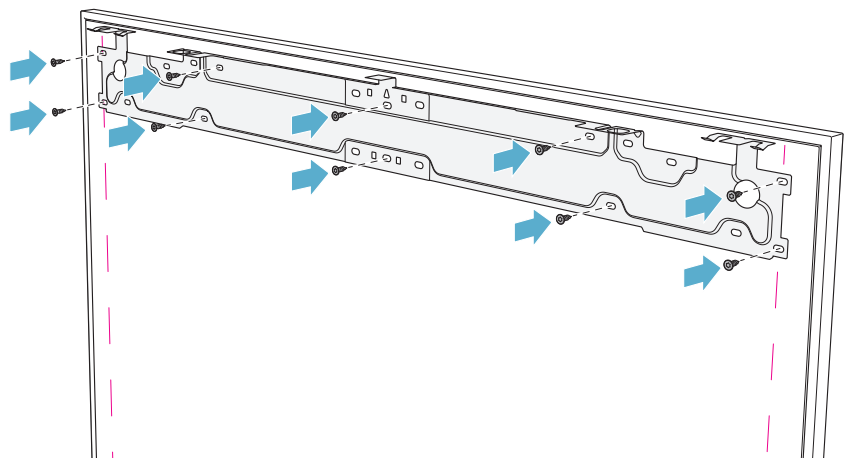
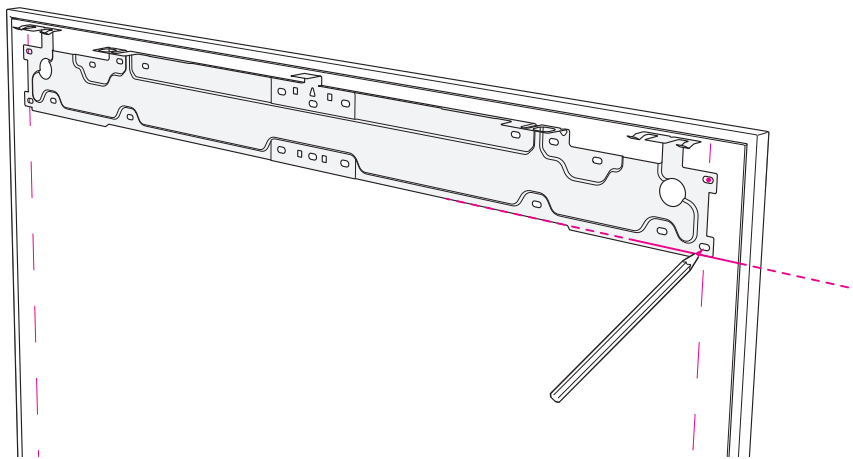



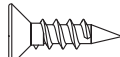


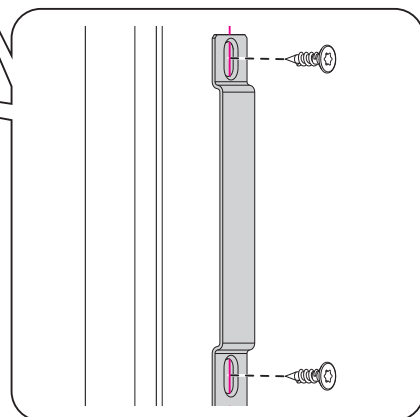
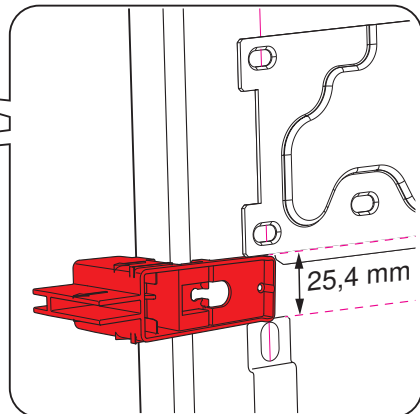
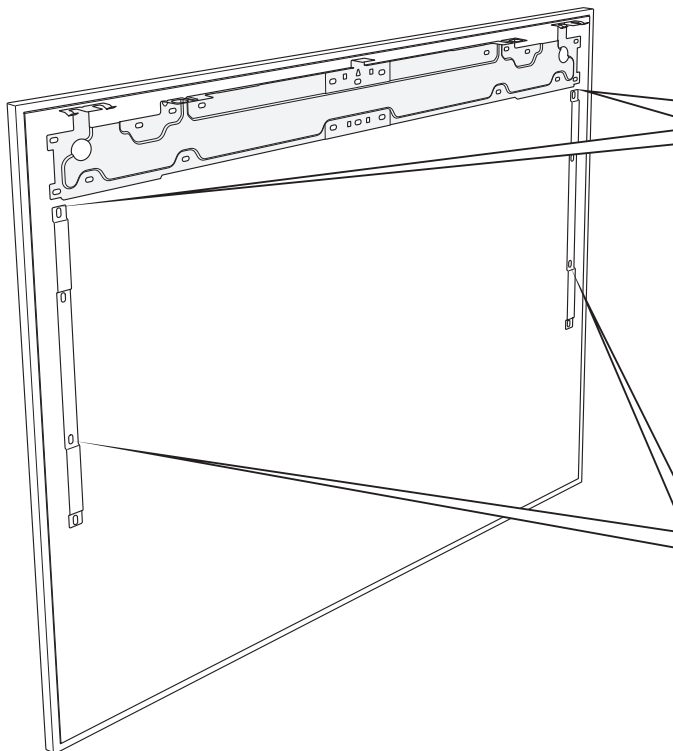
- A
- B
- C
- D



4x15   10x

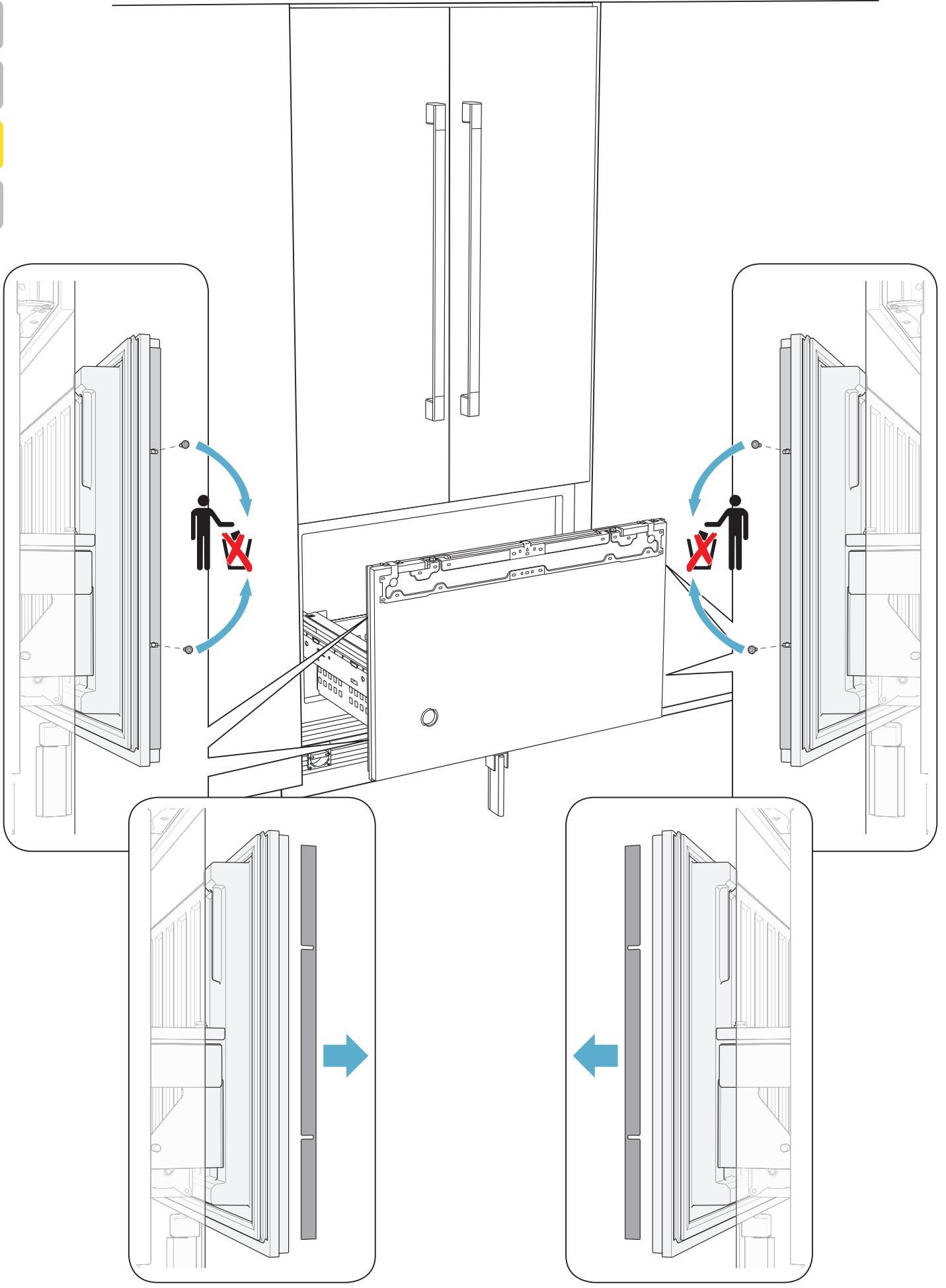


4x15   8x

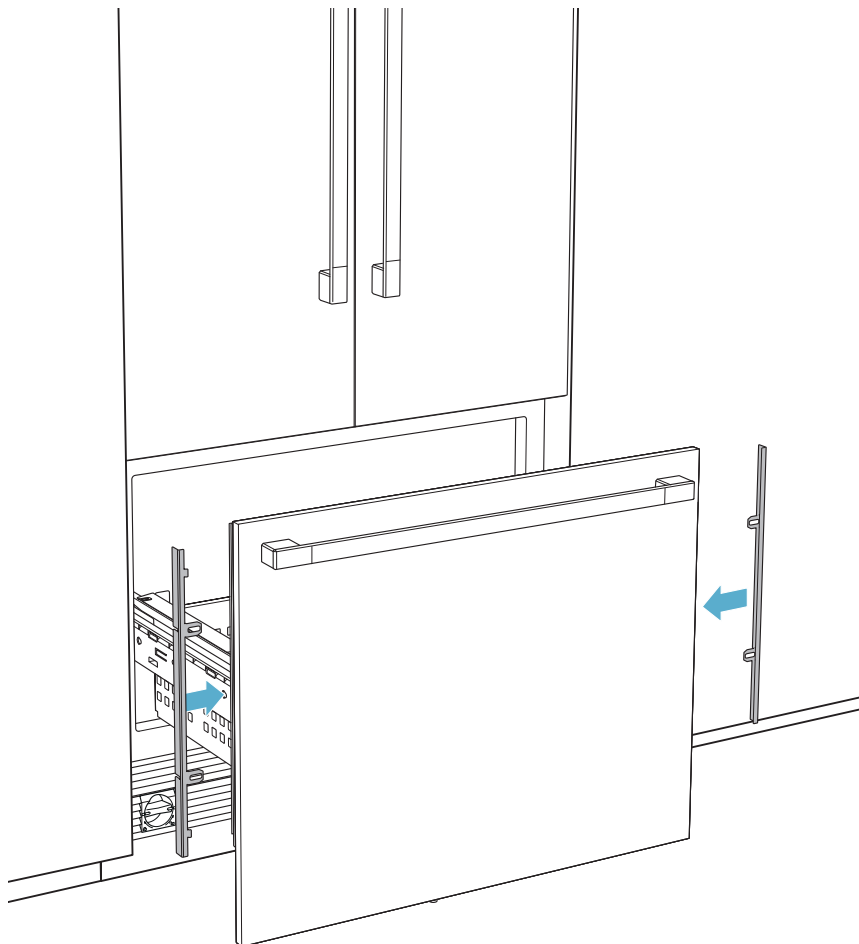
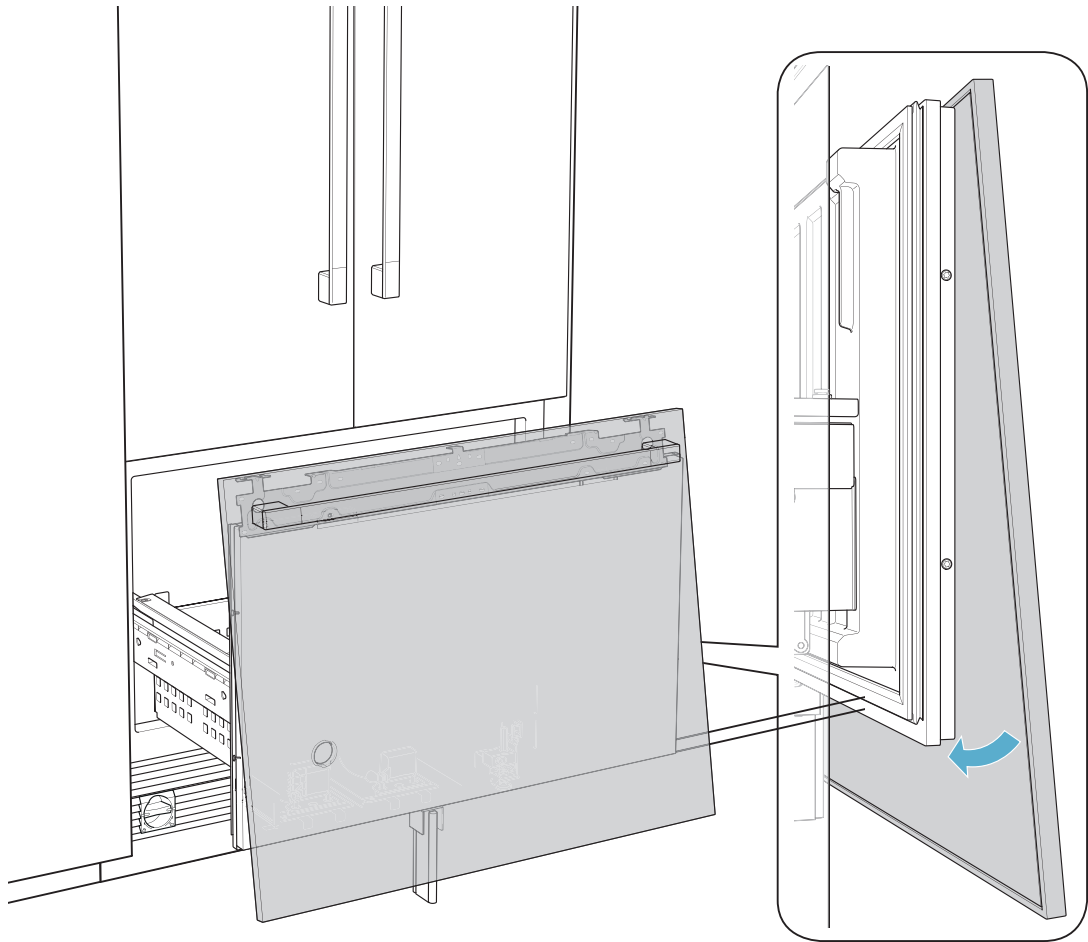


A  
B  
C  
D

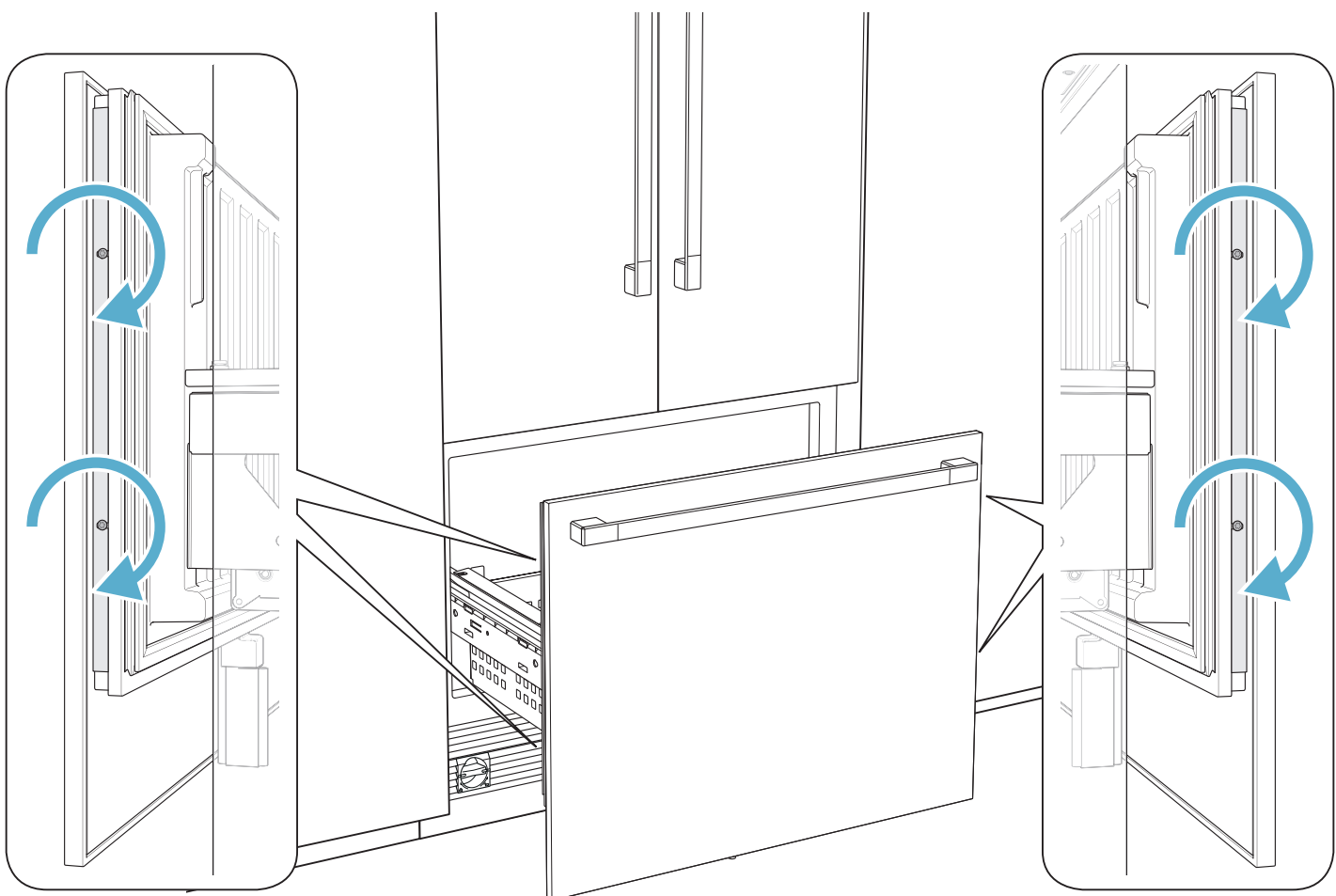
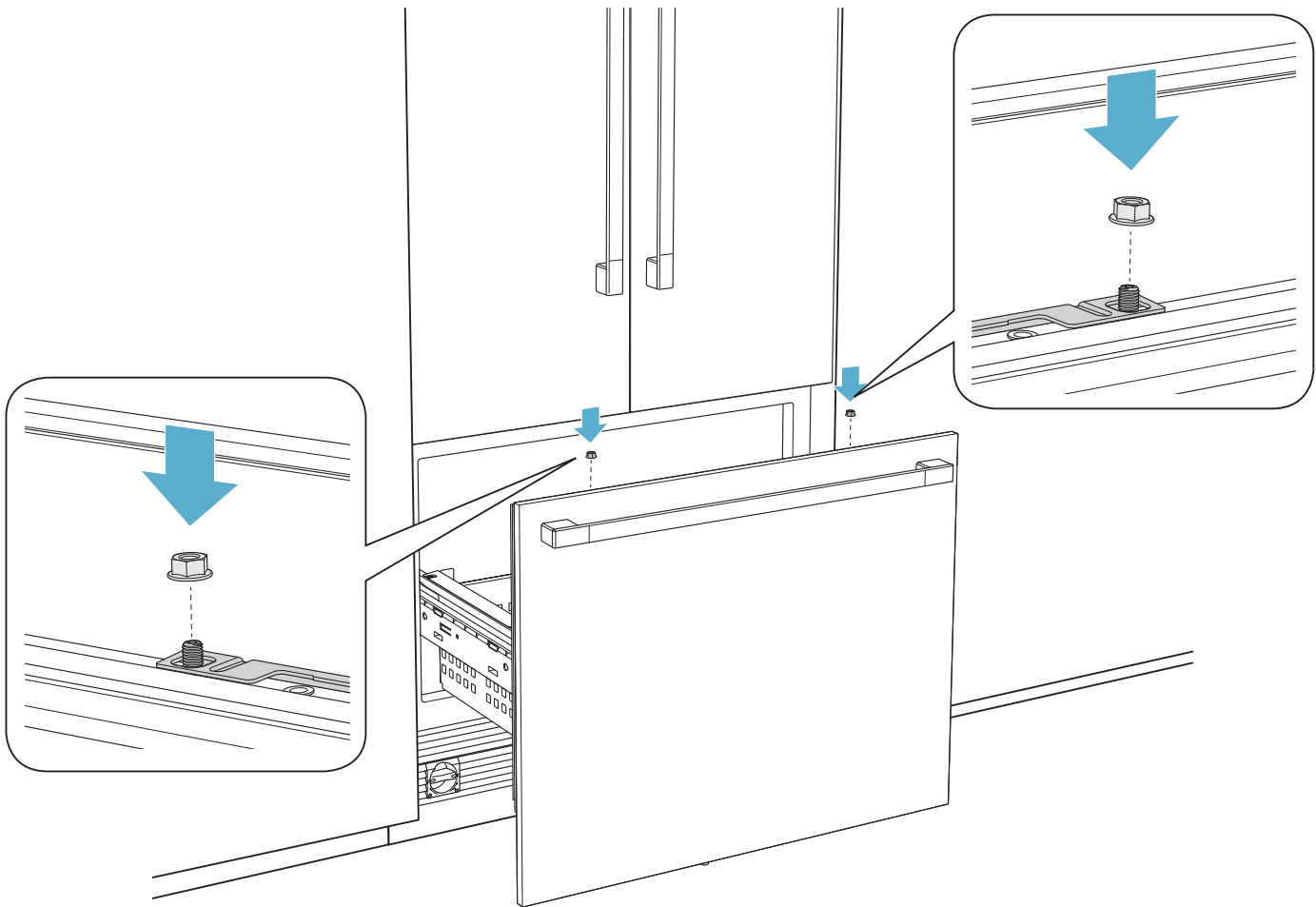
- A
- B
- C
- D

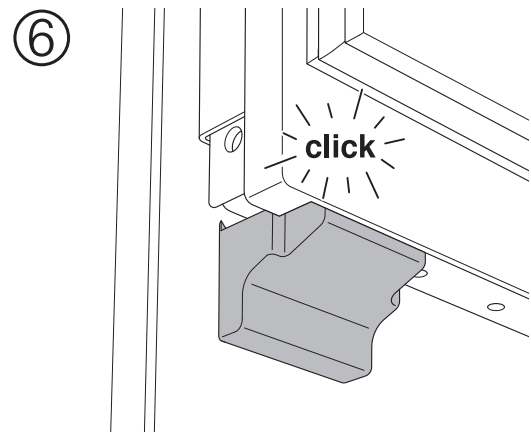
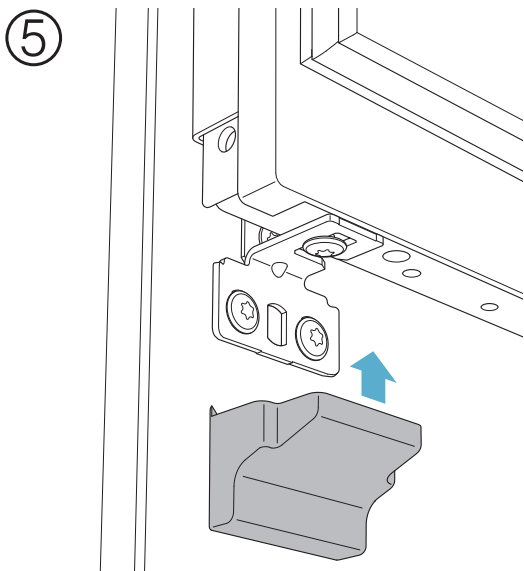
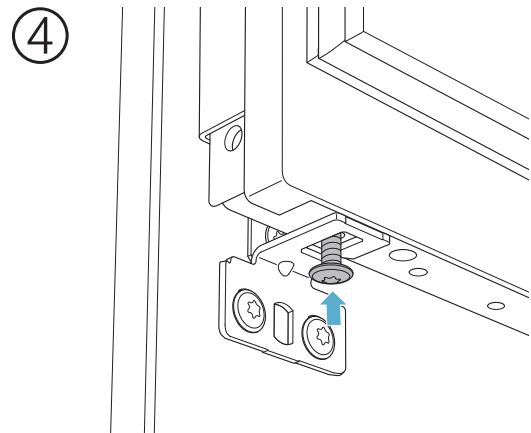
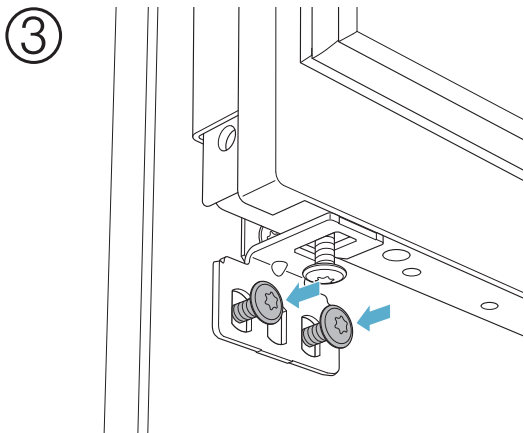
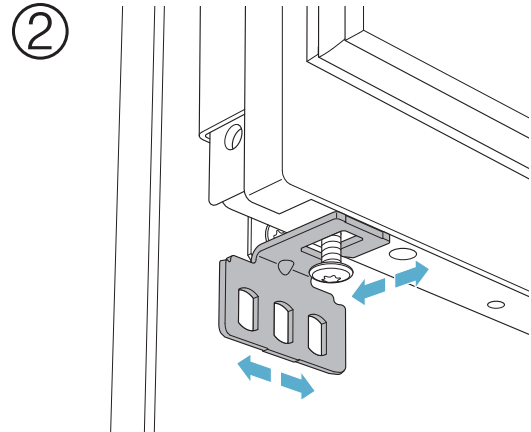
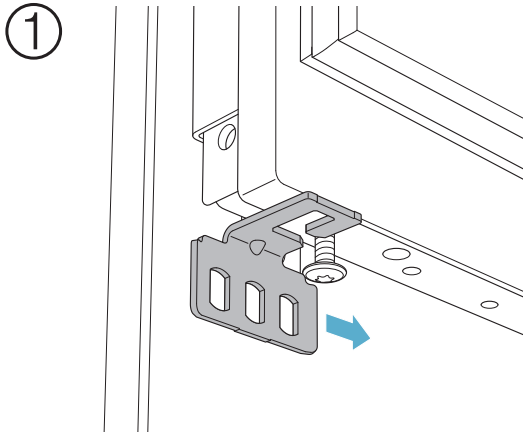
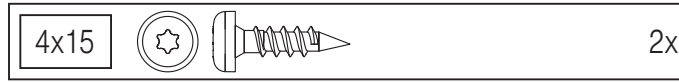
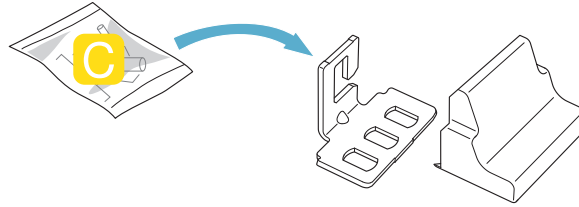
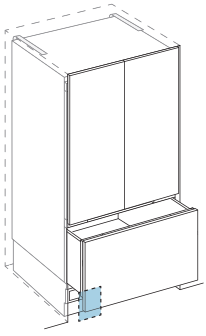




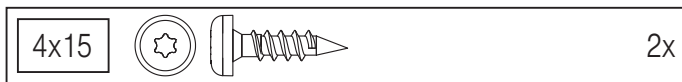
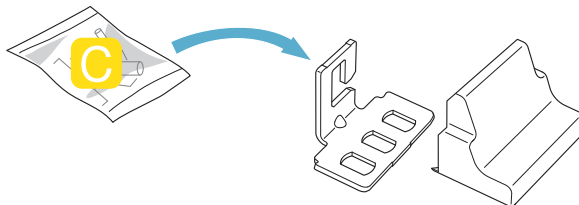
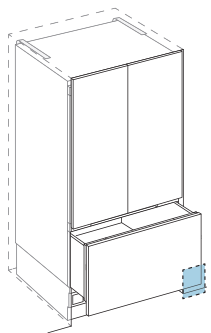


- A
- B
- C
- D

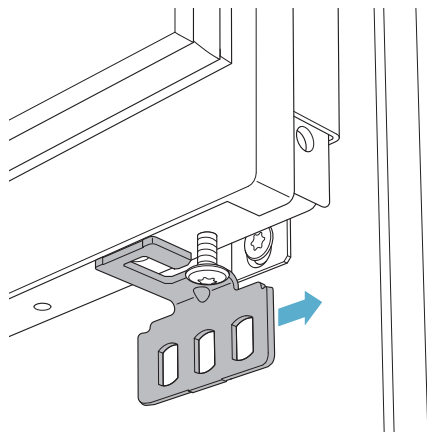




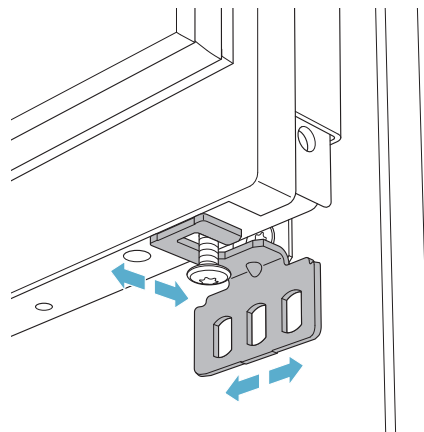
A  
B  
C  
D



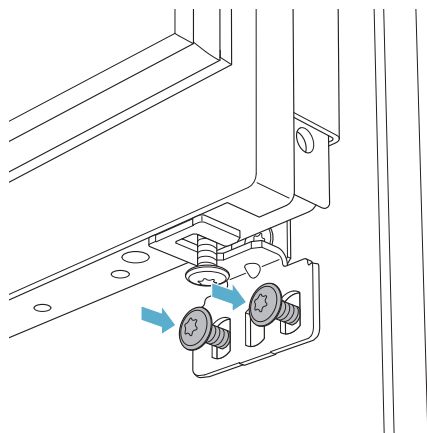
①



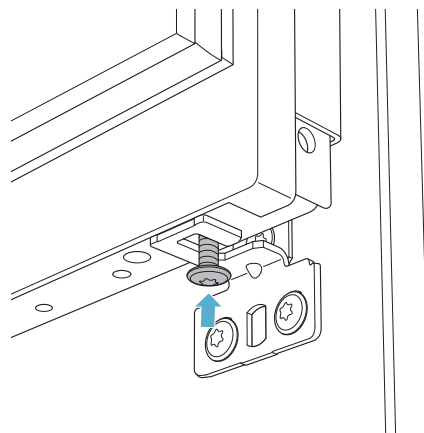
②



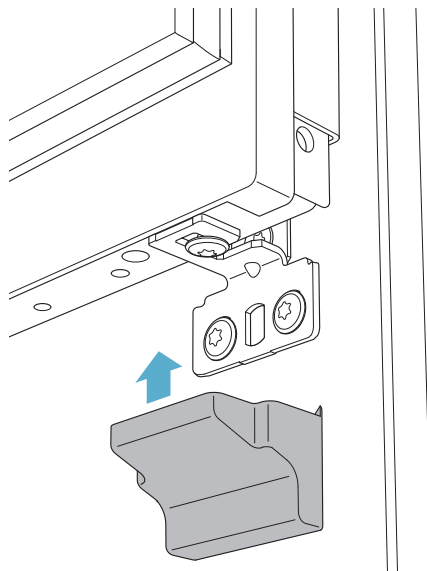
③



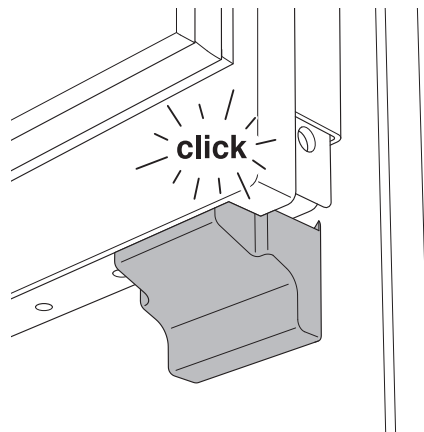
④

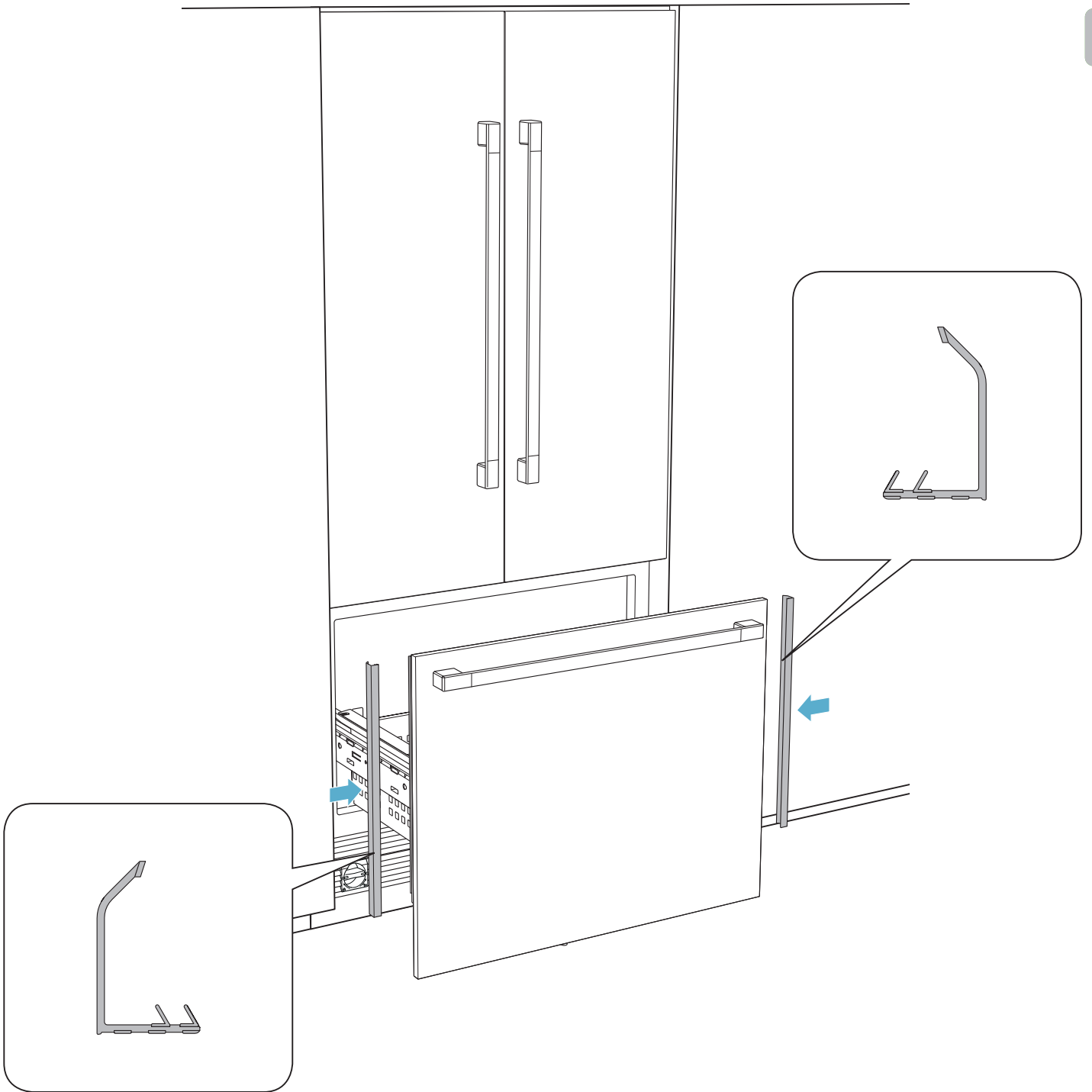


⑤

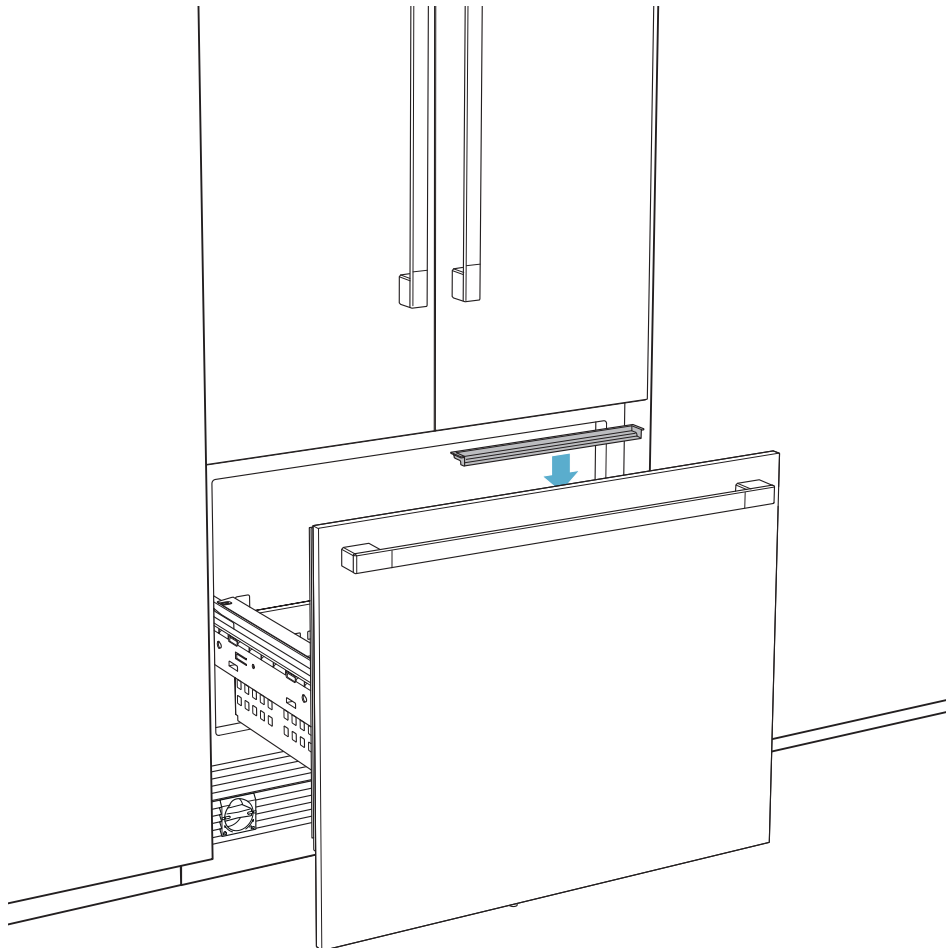
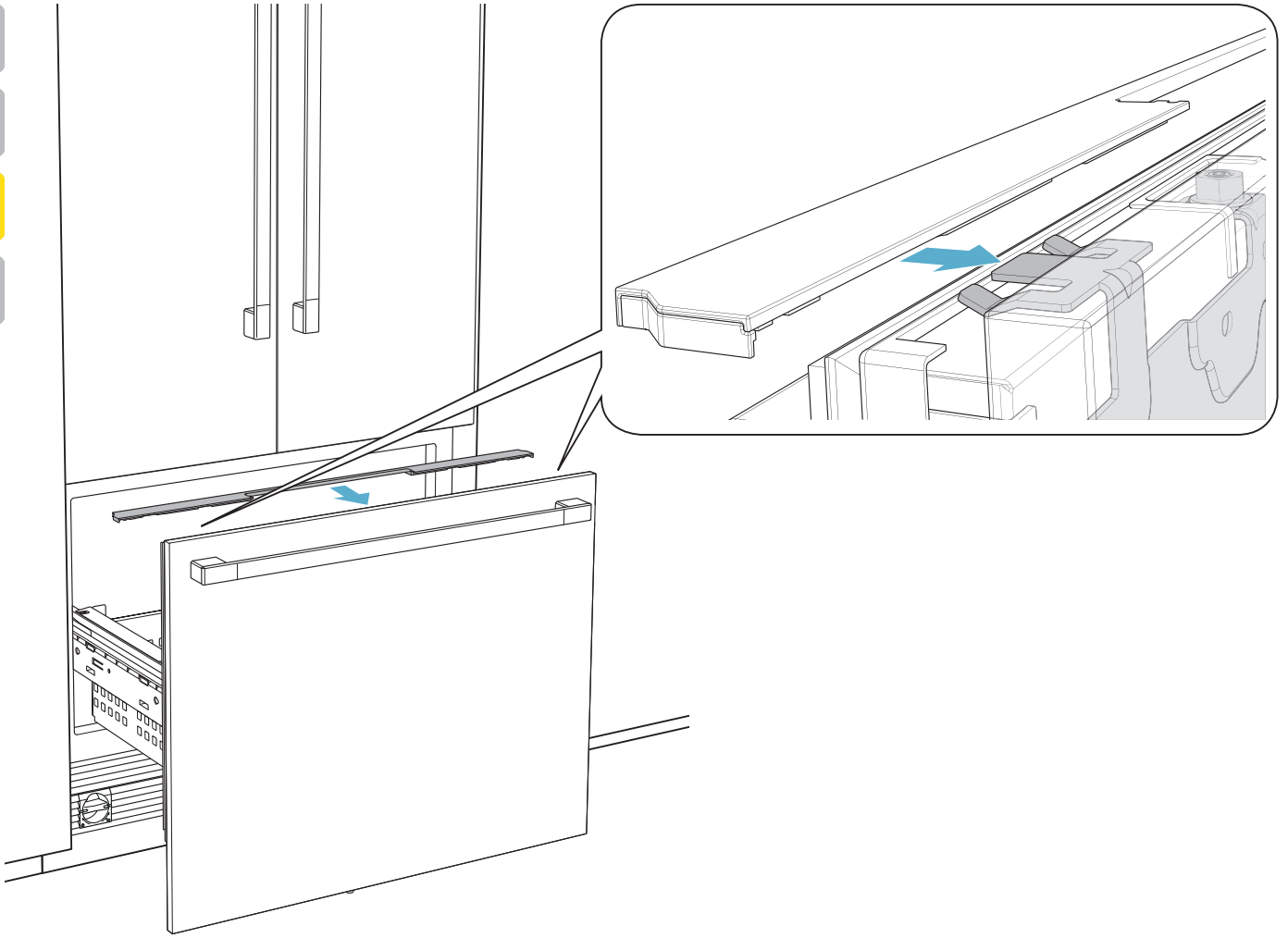


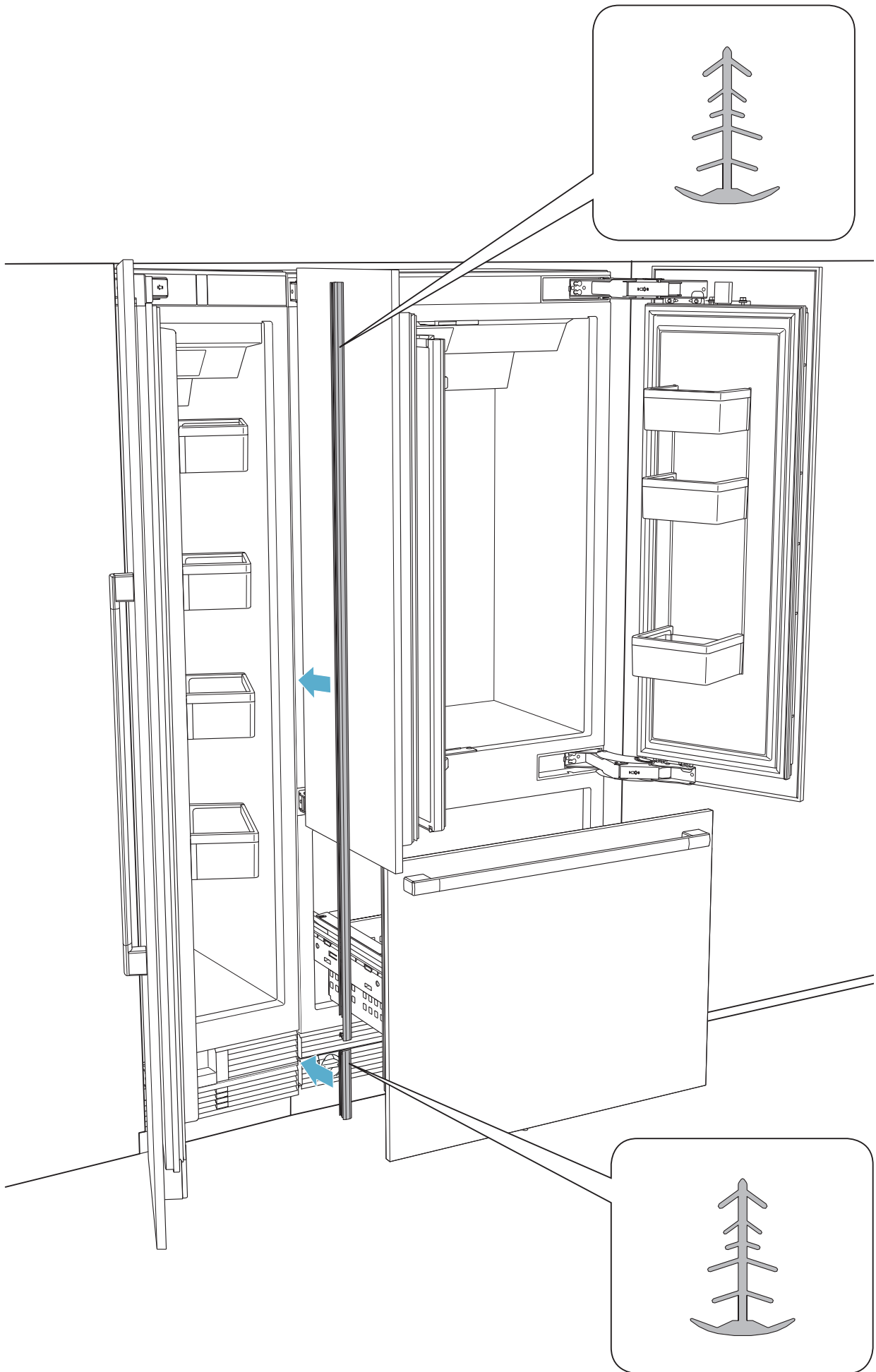
⑥





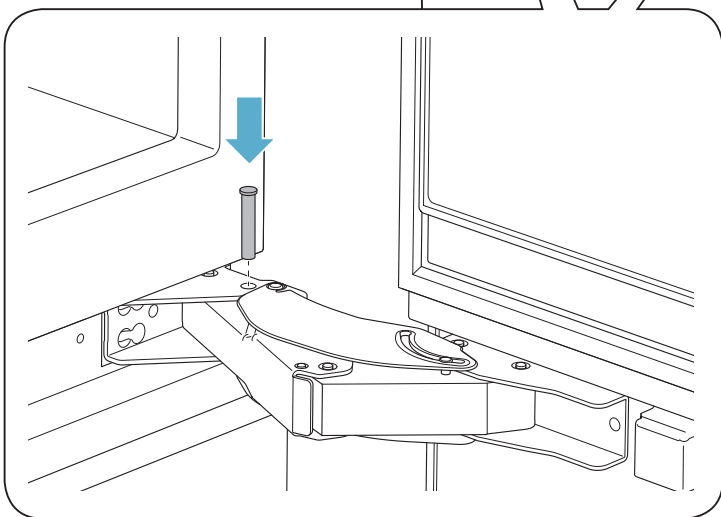
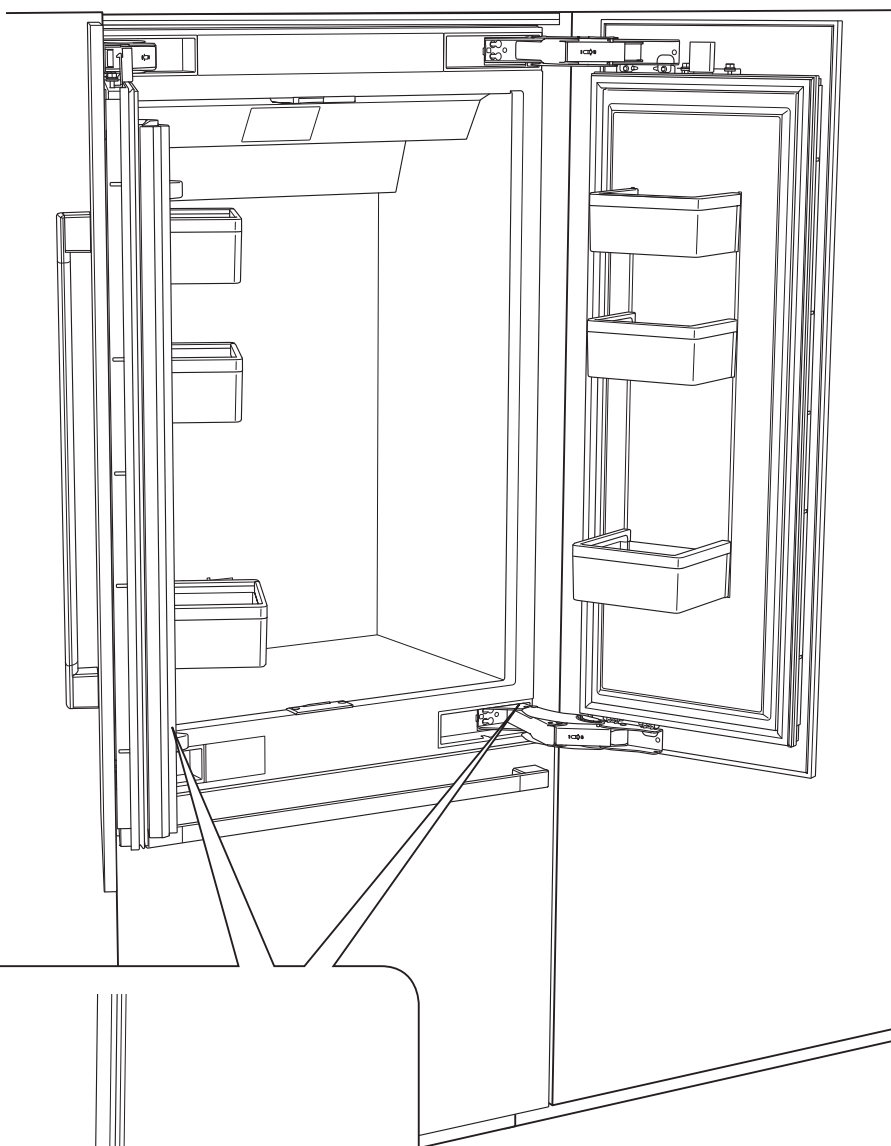
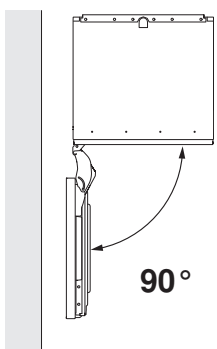
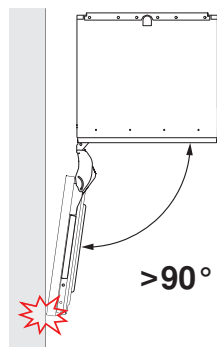
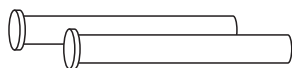
- A
- B
- C
- D

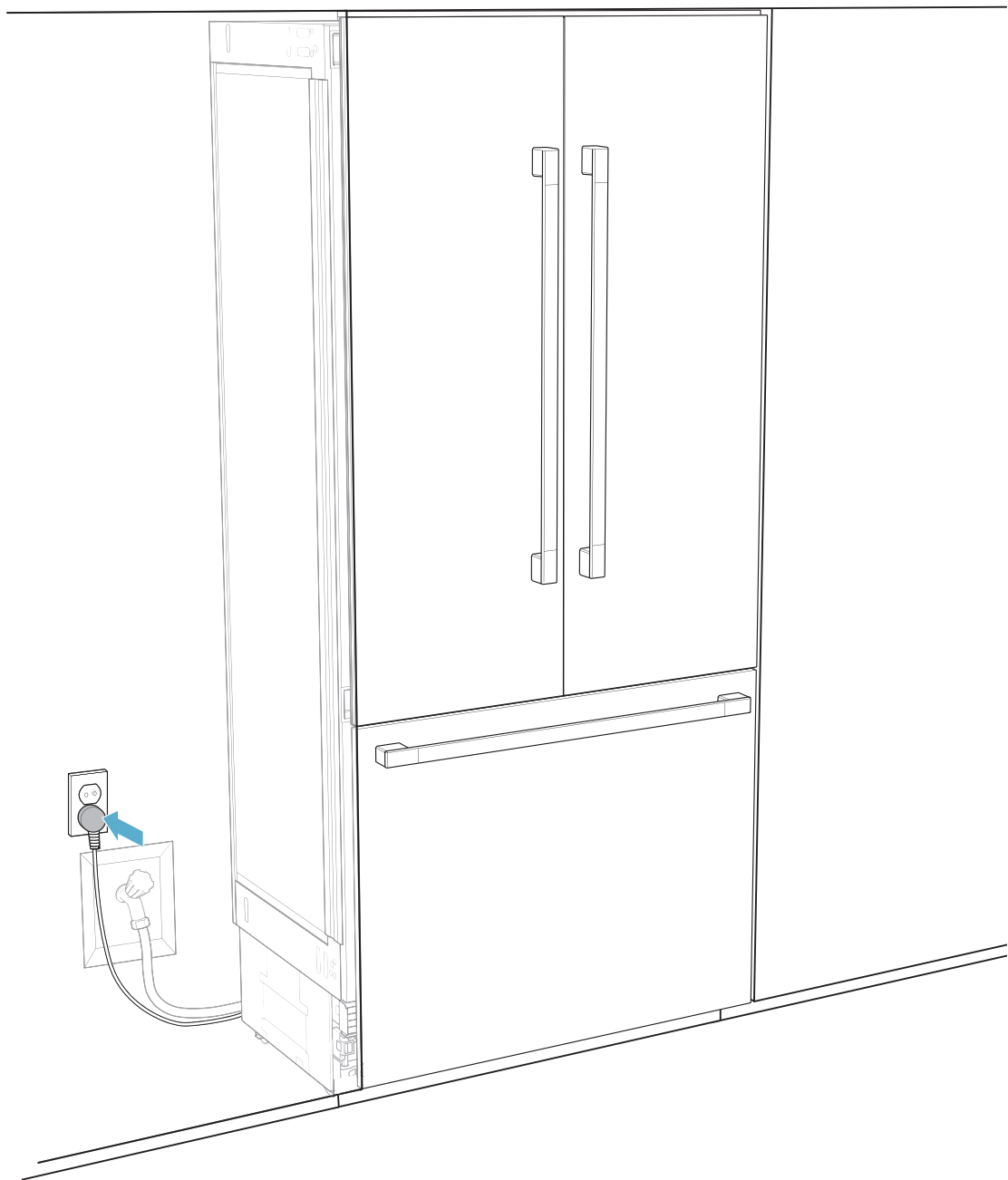














## BSH Hausgeräte GmbH

Carl-Wery-Str. 34  
81739 München

GERMANY

Vyrobeno BSH Hausgeräte GmbH v licenci k ochranné známce Siemens AG  
Produceret af BSH Hausgeräte GmbH med varemærkelicens fra Siemens AG  
Hergestellt von BSH Hausgeräte GmbH unter Markenlizenz der Siemens AG  
Manufactured by BSH Hausgeräte GmbH under Trademark License of Siemens AG  
Fabricado por BSH Hausgeräte GmbH bajo licencia de marca de Siemens AG  
Fabriqué par BSH Hausgeräte GmbH titulaire des droits d'utilisation de la marque Siemens AG  
Siemens AG "רצוי" BSH Hausgeräte GmbH "וישירב"  
Prodotto da BSH Hausgeräte GmbH in quanto licenziatario del marchio di Siemens AG  
Gefabriceerd door BSH Hausgeräte GmbH onder handelsmerklicentie van Siemens AG  
Wyprodukowano przez BSH Hausgeräte GmbH na warunkach licencji na korzystanie ze znaku towarowego Siemens AG  
Fabricado pela BSH Hausgeräte GmbH sob licença de marca comercial da Siemens AG  
Produs de BSH Hausgeräte GmbH sub licență Siemens AG  
BSH Ev Aletleri Sanayi ve Ticaret A.Ş. tarafından Siemens AG'nin Ticari Marka Lisansı ile üretilmiştir  
Виготовлено BSH Hausgeräte GmbH за ліцензією на товарний знак Siemens AG  
由BSH家用电器有限公司根据西门子股份公司的商标许可制造

[siemens-home.bsh-group.com](http://siemens-home.bsh-group.com)



8001186517 (0012) en