

Important information – Fig. 1

- The fitted cabinet must not have a back panel behind the appliance. There should be a gap of at least 35 mm between the wall and the cabinet base as well as the rear panel of the cabinet that is situated above.
- The fitted cabinet must have a ventilation opening of 50 cm² on the front. On conversion units without a ventilation cut-out, there must be a ventilation opening of 200 cm² towards the rear of the side panels. To do this, trim the base panel or fit a ventilation grille.
- Ventilation slots and intakes must not be covered.
- Check the appliance for damage after unpacking it. Do not connect the appliance if it has been damaged in transit.
- Before starting up the appliance, remove any packaging material and adhesive film from the cooking compartment and the door.
- Fitted units must be heat-resistant up to 90 °C, and adjacent unit fronts up to 70 °C.
- Do not install the appliance behind a decorative panel. There is a risk of overheating.
- Any cut-outs that need to be made in the units should be made before the appliance is installed. Remove any shavings as they may prevent the electrical components from working properly.
- Wear protective gloves so that you do not cut yourself. Parts that are accessible during installation may have sharp edges.
- For appliances that have a hinged switch panel, make sure that the switch panel does not hit adjacent kitchen units when you open it.
- The power socket for the appliance must either be located in the hatched area **A** or outside of the area where the appliance is installed.
- Secure any unsecured units to the wall using a standard bracket **B**.
- The dimensions in the figures are in mm.

⚠ Wearers of electronic implants!

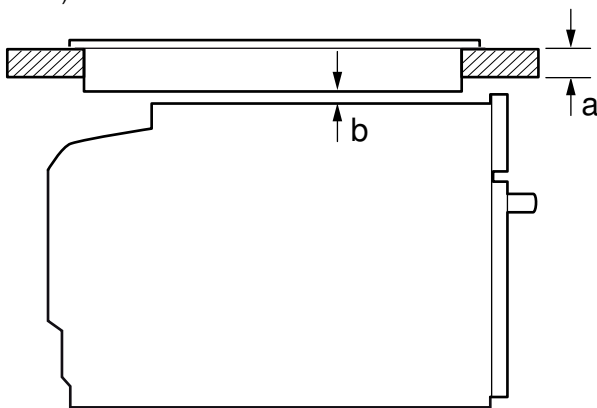
The appliance may contain permanent magnets which may affect electronic implants, e.g. heart pacemakers or insulin pumps. Therefore, during installation, wearers of electronic implants must maintain a minimum distance of 10 cm from the appliance.

Appliance under worktop – Fig. 2

To ventilate the appliance, the intermediate floor must have a ventilation cut-out.

Secure the worktop to the fitted units.

If the appliance is installed under a hob, the following minimum dimensions must be adhered to (including substructure, if applicable):



Hob type	a	a	b
	Fixed	Flush with surrounding surfaces	
Induction hob	42 mm	43 mm	5 mm
Full-surface induction hob	48 mm	53 mm	5 mm
Gas hob	37 mm	47 mm	5 mm
Electric hob	28 mm	30 mm	2 mm

The minimum worktop thickness **a** results from the minimum required dimension **b**.

Observe the installation instructions for the hob.

Appliance in a tall unit - Fig. 3

To ventilate the appliance, the intermediate floors must have a ventilation cut-out.

If the tall unit has another back panel in addition to the element back panels, this must be removed.

Only fit the appliance up to a height which allows accessories to be easily removed.

Corner installation – Fig. 4

To ensure that the appliance door can be opened in a corner installation, take account of dimension **C**. Dimension **D** is dependent on the thickness of the unit front under the handle.

Connecting the appliance

The appliance corresponds to protection class 1 and must only be operated with a protective earth connection.

The fuse protection must correspond to the power rating specified on the appliance's rating plate and to local regulations.

The appliance must be disconnected from the power supply whenever installation work is being carried out.

The appliance must only be connected with the power cable provided. Connect the power cable to the back of the appliance (listen for the click).

A 3 m power cable can be obtained from the after-sales service.

The power cable must only be replaced with a cable from the original manufacturer, which can be obtained from the after-sales service.

When the appliance is installed, protection must be provided against accidental contact in the future.

Power cable with a plug with earthing contact

The appliance must only be connected to a properly installed protective contact socket.

If the plug is no longer accessible following installation, an all-pole isolating switch must be present on the installation side with a contact gap of at least 3 mm.

Power cable without a three-pin earthed plug

The appliance must only be connected by a licensed professional.

The installation must have an all-pole isolating switch with a contact gap of at least 3 mm. Identify the live and neutral conductors in the mains socket. The appliance may be damaged if it is not connected correctly.

Only connect the hob as shown in the connection diagram. See the rating plate for the voltage. Connect the wires of the mains power cable according to the colour coding: Green/yellow = PE conductor (⊕), blue = neutral conductor, brown = live (external conductor).

Only in Sweden, Finland and Norway

The appliance can also be connected using the plug provided which has an earthing contact system. This must still be accessible after installation. If this is not the case, an all-pole isolating switch must be used on the installation side with a contact gap of at least 3 mm.

Securing the appliance – Fig. 5

1. Fully insert the appliance and centre it.

2. Screw the appliance into place.

The gap between the worktop and appliance must not be sealed by additional strips.

Thermal insulation strips must not be fitted to the side panels of the surround unit.

Removal

1. Disconnect the appliance from the power supply.

2. Undo the securing screws.

3. Lift the appliance slightly and then pull it out completely.

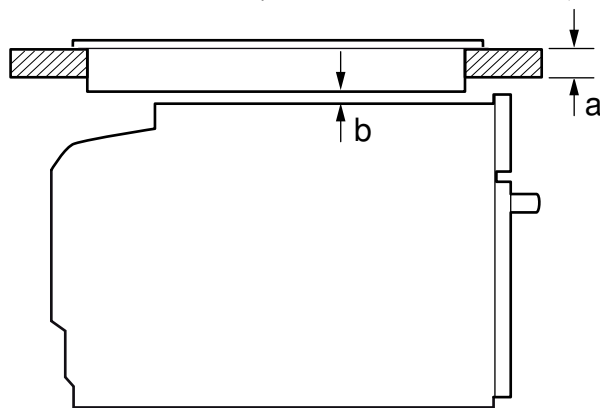
- کابینت محل نصب نباید دارای دیواره عقبی در پشت دستگاه باشد. بین دیوار و کف کابینت و نیز دیواره پشتی کابینت بالایی باید حداقل 35 میلی‌متر فاصله باشد.
- کابینت محل نصب باید دارای یک شکاف تهویه 50 سانتی‌متر مربعی در جلو داشته باشد. در کابینت‌های محل نصب فاقد شکاف تهویه، باید یک دهانه تهویه 200 سانتی‌متر مربعی در قسمت عقب دیواره‌های کناری وجود داشته باشد. برای این منظور، قسمت کف را ببرد یا یک شبکه تهویه نصب کنید.
- شیراها و ورودی‌های تهویه نباید مسدود باشد.
- پس از باز کردن بسته بندی، دستگاه را از نظر آسیب‌های احتمالی بررسی کنید. چنانچه دستگاه در هنگام حمل و نقل آسیب دیده است، از اتصال آن به برق خودداری کنید.
- قبل از راه‌اندازی دستگاه، کلیه لوازم بسته بندی و ورق‌های چسب را از محفظه پخت و درب جدا کنید.
- کابینت‌های محل نصب باید تا 90 درجه سانتی‌گراد و کابینت‌های مجاور تا 70 درجه سانتی‌گراد در برابر حرارت مقاوم باشند.
- دستگاه را پشت پانل تزئینی نصب نکنید. این کار می‌تواند باعث بالا رفتن بیش از حد دما شود.
- کلیه برش‌های روی کابینت‌ها باید قبل از نصب دستگاه انجام شود. کلیه براده‌های چوب را تمیز کنید زیرا ممکن است بر روی عملکرد صحیح قطعات فر اثر بگذارند.
- برای جلوگیری از ایجاد بریدگی دستکش‌های محافظ به دست کنید. قسمت‌هایی که هنگام نصب در معرض تماس هستند، ممکن است دارای لبه‌های تیز باشند.
- برای دستگاه‌هایی که دارای صفحه کنترل لولایی هستند، مطمئن شوید صفحه کنترل هنگام باز شدن به کابینت‌های مجاور برخورد نمی‌کند.
- پرریز برق دستگاه باید یا در قسمت هاشور زده A و یا خارج از ناحیه‌ای که دستگاه نصب شده است قرار گیرد.
- کابینت‌های تثبیت نشده را با استفاده از گونیا B به دیوار محکم کنید.
- ابعاد در شکل‌ها به میلی‌متر هستند.

⚠ افرادی که از تجهیزات پزشکی الکترونیکی استفاده می‌کنند!

دستگاه می‌تواند دارای آهنرباهای دائمی باشد که ممکن است بر روی تجهیزات پزشکی الکترونیکی مثل تنظیم‌کننده قلب یا پمپ‌های انسولین تأثیر بگذارند. بنابراین، استفاده کنندگان تجهیزات پزشکی الکترونیکی باید در طول نصب، فاصله حداقل 10 سانتی‌متر با دستگاه را رعایت نمایند.

دستگاه زیر صفحه کابینت - شکل 2

باید جهت تهویه دستگاه، شکافی در طبقه میانی کابینت ایجاد شود. صفحه کابینت را به کابینت محل نصب وصل کنید. چنانچه دستگاه زیر صفحه اجاق نصب می‌شود، ابعاد حداقلی زیر باید رعایت شوند (به انضمام سازه نگهدارنده، در صورت وجود):



نوع صفحه اجاق	a نصب شده	a همسطح با سطوح اطراف	b
صفحه اجاق اینداکشن	42 میلی‌متر	43 میلی‌متر	5 میلی‌متر
صفحه اجاق اینداکشن با سطح کامل	48 میلی‌متر	53 میلی‌متر	5 میلی‌متر
اجاق گاز صفحه‌ای	37 میلی‌متر	47 میلی‌متر	5 میلی‌متر
صفحه اجاق برقی	28 میلی‌متر	30 میلی‌متر	2 میلی‌متر

حداقل ضخامت صفحه کابینت a از حداقل ابعاد مورد نیاز b حاصل می‌شود. دستورالعمل‌های نصب صفحه اجاق را رعایت کنید.

دستگاه داخل کابینت ایستاده - شکل 3

باید جهت تهویه دستگاه، شکافی در طبقه میانی کابینت ایجاد شود. اگر کابینت ایستاده صفحه عقبی دیگری مازاد بر دیواره عقبی داشته باشد، باید صفحه اضافی برداشته شود. دستگاه را فقط در ارتفاعی نصب کنید که امکان برداشتن وسایل جانبی به آسانی فراهم باشد.

نصب در گوشه - شکل 4

برای اطمینان از باز شدن درب دستگاهی که گوشه نصب می‌شود، فواصل C را رعایت کنید. فاصله D به ضخامت درب کابینت در زیر دستگیره آن بستگی دارد.

اتصال دستگاه

دستگاه دارای کلاس حفاظتی 1 است و فقط باید به یک پرریز برق دارای سیم زمین متصل شود.

فیوز محافظ باید با توان تعیین شده بر روی برچسب مشخصات فنی دستگاه و مقررات محلی مطابقت باشد.

برق دستگاه باید در هنگام انجام عملیات نصب قطع باشد.

دستگاه باید تنها توسط کابل برق ارائه شده به برق متصل شود. کابل برق را به پشت دستگاه وصل کنید (به صدای جا افتادن آن گوش کنید).

کابل برق 3 متری را می‌توانید از مرکز خدمات پس از فروش تهیه نمایید.

کابل برق فقط باید با کابلی که توسط سازنده دستگاه تولید شده است تعویض شود، آن را می‌توانید از مرکز خدمات پس از فروش تهیه نمایید.

هنگام نصب دستگاه، باید تدابیر لازم جهت جلوگیری از اتصالاتی‌های آتی اتخاذ شود.

کابل برق با دوشاخه دارای اتصال زمین

دستگاه باید تنها به سوکت کنتاکت محافظی متصل شود که به‌درستی نصب شده است.

اگر دوشاخه برق بعد از نصب دیگر در دسترس نیست، یک گیره قطع‌کننده به‌مراه یک شکاف تماس حداقل 3 میلی‌متری باید روی طرف نصب قرار داشته باشد.

کابل برق بدون سه شاخه دارای اتصال زمین

دستگاه فقط باید توسط یک متخصص مجاز به برق وصل شود.

یک کلید قطع جریان برای تمام قطب‌ها که بعد از قطع جریان، بین دو انتهای سیم حداقل 3 میلی‌متر فاصله بیاندازد، باید در محل نصب تعبیه شود. سیم‌های فاز و نول را در پرریز برق اصلی شناسایی کنید. در صورت اتصال نادرست، ممکن است دستگاه آسیب ببیند.

صفحه اجاق را مطابق نقشه اتصال، به برق وصل کنید. برای ولتاژ، به برچسب مشخصات فنی رجوع کنید. رشته سیم‌های کابل برق را براساس رنگ‌های زیر وصل کنید: سبز/زرد = سیم هادی PE، آبی = نول، قهوه‌ای = فاز

فقط در سوند، فنلاند و نروژ

دستگاه می‌تواند با استفاده از دوشاخه ارائه شده نیز که دارای سیستم اتصال به زمین است، متصل شود. دوشاخه باید همچنان پس از نصب قابل دسترسی باشد. اگر چنین نیست، لازم است یک کلید قطع جریان برای تمام قطب‌ها تعبیه شود که بعد از قطع جریان بین دو انتهای سیم حداقل 3 میلی‌متر فاصله بیاندازد.

تثبیت دستگاه - شکل 5

1. دستگاه را به طور کامل وارد کنید و آنرا در مرکز قرار دهید.

2. دستگاه را در محل خود پیچ کنید.

فاصله بین صفحه کابینت و دستگاه نباید به وسیله نوارهای اضافی درزبندی شود. نوارهای عایق حرارتی نباید روی دیواره‌های کناری کابینت نصب شوند.

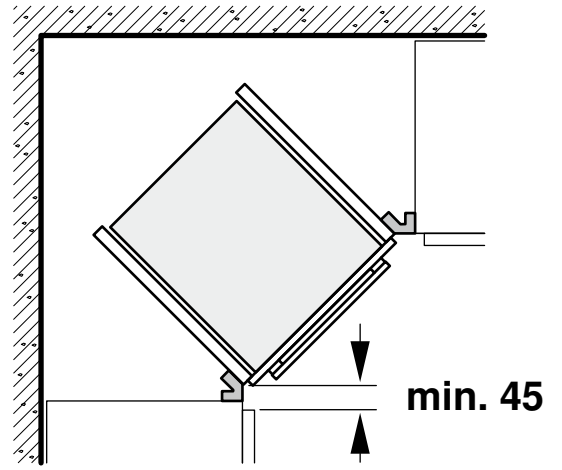
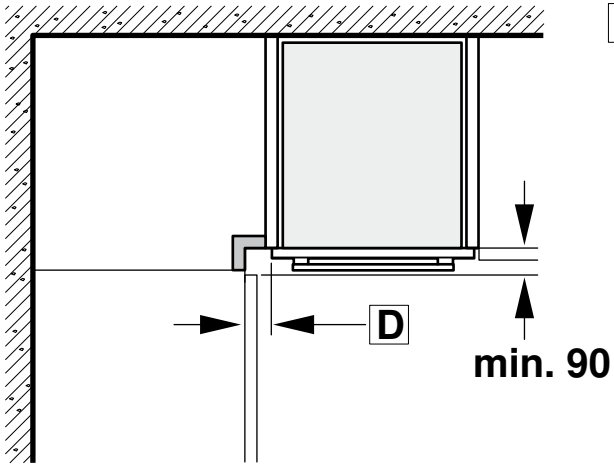
باز کردن

1. دوشاخه دستگاه را از پرریز جدا کنید.

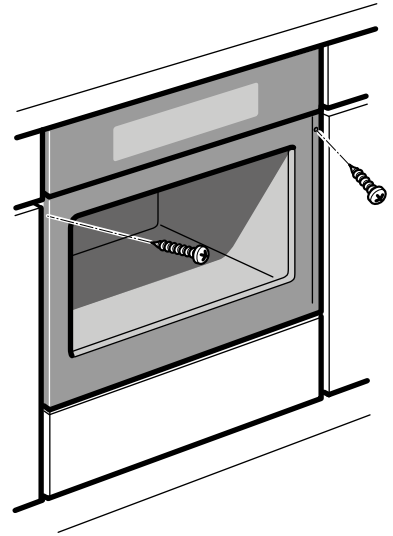
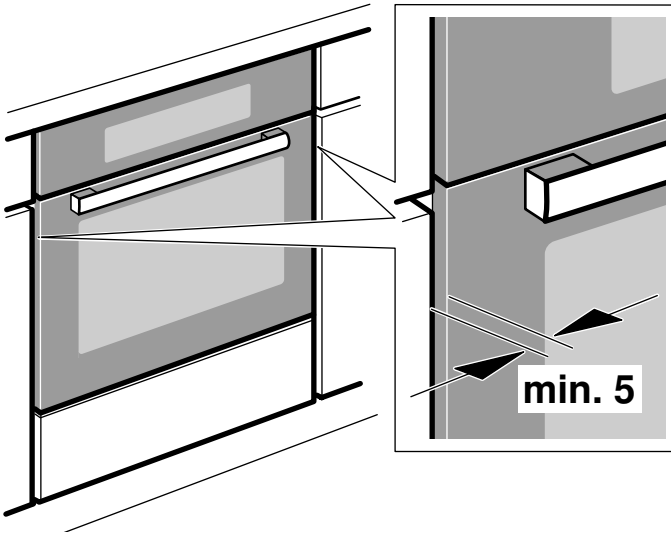
2. پیچ‌های نصب را باز کنید.

3. دستگاه را کمی بلند کنید و سپس به طور کامل بیرون بکشید.

4

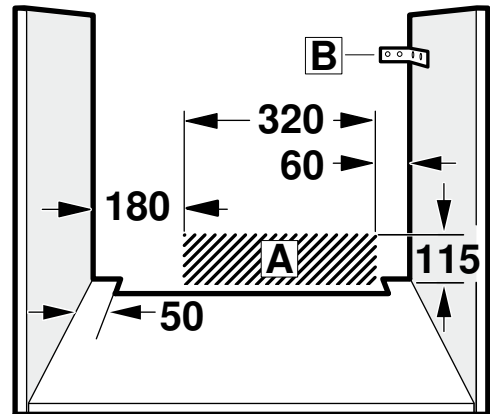
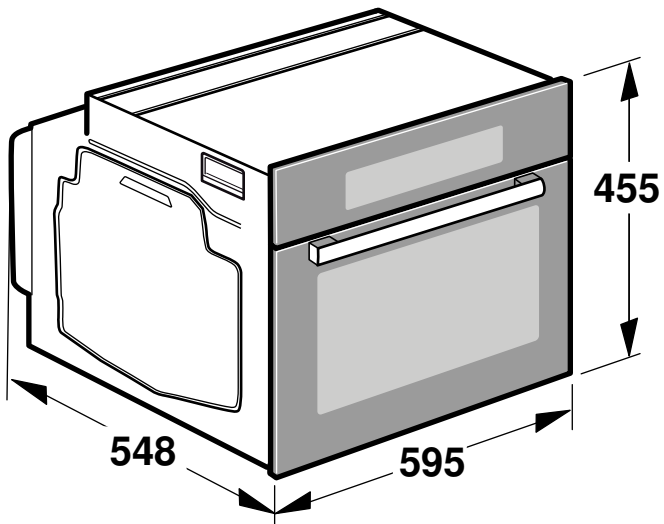


5

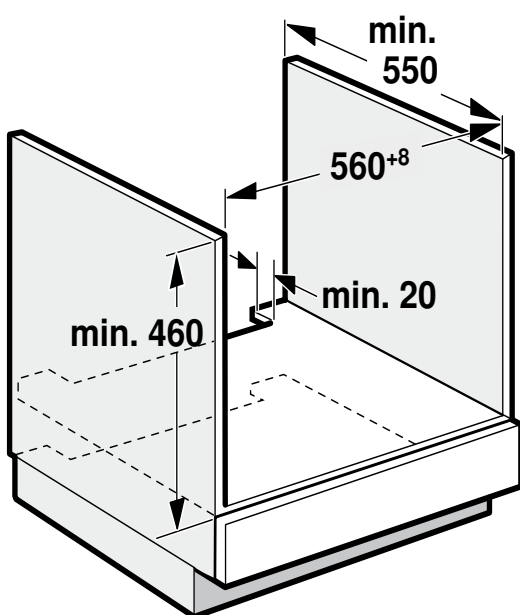




1



2



3

