



PLATTFORM

REGALMODUL



MONTAGEANLEITUNG

R24 Regalmodul für Outdoor-Kücheninseln
R24 Shelf Module for our Outdoor-Kitchen

WILLKOMMEN IN DER FAMILIE



UNSER REGALMODUL

Herzlichen Glückwunsch zum Kauf unseres Regalmoduls und vielen Dank, dass du ein Teil der Grill-Revolution wirst. Das offen designte Regalmodul bringt einen Eyecatcher in deine Otto Wilde Plattform und weitere Stell- und Ablagefläche. Das R24 Regalmodul kann dabei sowohl in eine Outdoor Küche als auch eine Kücheninsel integriert werden, während das R24 Regalmodul Tief perfekt für deine Kücheninsel ist. Die Entscheidung liegt bei dir!

Dein Otto Wilde Team

OUR SHELF MODULE

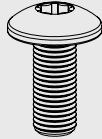
Congratulations on purchasing our Shelf Module and thank you for becoming part of the barbecue revolution. The open designed Shelf Module fits in as an eyecatcher in your Otto Wilde platform and acts as additional storage area. The R24 Shelf Module can be used in either outdoor kitchen or kitchen island, while the R24 Shelf Module Deep can only be used for a kitchen island. But the choice is still up to you!

Your Otto Wilde Team

LIEFERUMFANG

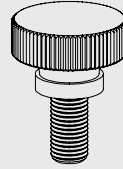
Hier ist die Zubehörliste, die zum R24 Regalmodul gehört. Check die Lieferung zur Sicherheit kurz durch und verwende nur die mitgelieferten Teile.

Here is the list of parts that are for your Shelf Module. Quickly check that all the pieces are there and use only the parts supplied.



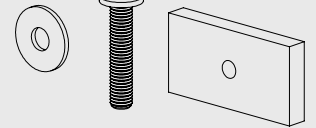
A

42x M5X12 Schraube
42x M5X12 Screw



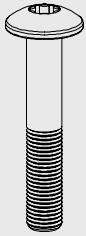
D

4x Schraube M5X12
4x Screw M5X12



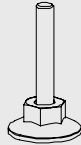
K

2x Verbindungs Set Unten
2x Connector Set Bottom

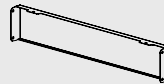


G

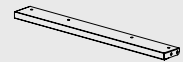
1x Modulverbindungsschraube
1x Module Connector Screw



4x Stellfuß
4x Adjustable Foot



1x Querstrebe Hinten
1x Cross Brace Rear



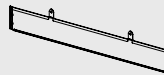
1x Querstrebe Vorne
1x Cross Brace Front



1x Bodenabschluss
1x Shelf Closure



1x Fußleiste Vorne
1x Toe-Kick Front



1x Fußleiste Hinten
1x Toe-Kick Rear

TOOL-KIT

! Ziehe alle Schrauben zuerst mit der Hand an und beende das Anziehen mit dem mitgelieferten Werkzeug oder Ähnlichem.

! Start all screws by hand first and then finishing tightening with the tool provided or similar.



J²

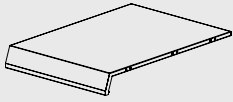
1x Torx-Schlüssel TX20
1x Torx Key TX20



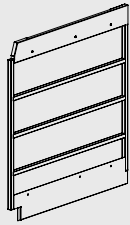
J³

1x Torx-Schlüssel TX15
1x Torx Key TX15

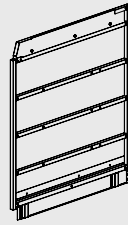
R24 REGALMODUL TIEF



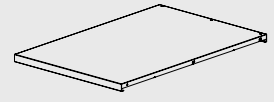
1x Top
1x Top



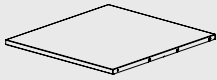
1x Seitenteil Rechts
1x Side Right



1x Seitenteil Links
1x Side Left



1x Boden
1x Base

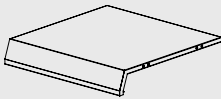


1x Regalboden 60cm
1x Shelf 60cm

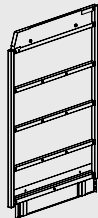


2x Regalboden 25cm
2x Shelf 25cm

R24 REGALMODUL



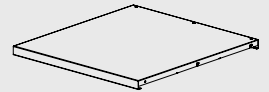
1x Top
1x Top



1x Seitenteil Rechts
1x Side Right



1x Seitenteil Links
1x Side Left



1x Boden
1x Base

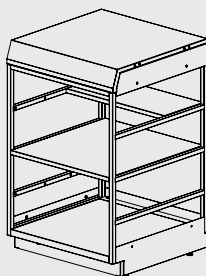


1x Regalboden 25cm
1x Shelf 25cm

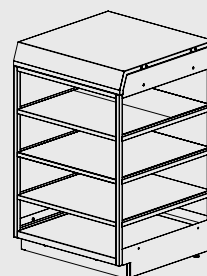
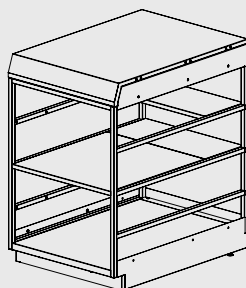
INFORMATION | VARIANTEN

! Hinweis: Diese Montageanleitung gilt sowohl für das R24-Modul als auch für das R24-Modul tief mit und ohne die zusätzlichen Regalböden Sets.

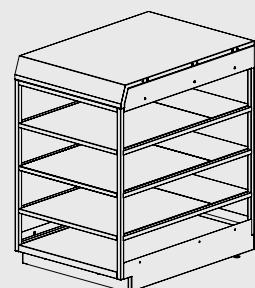
! Notice: This assembly manual is applicable to both the R24 module and the R24 module deep with and without the additional shelf sets.



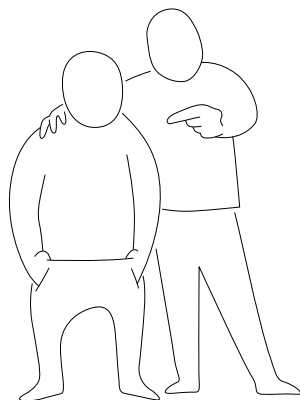
Standard
Basic



Mit Regalboden Set
With Shelf Set

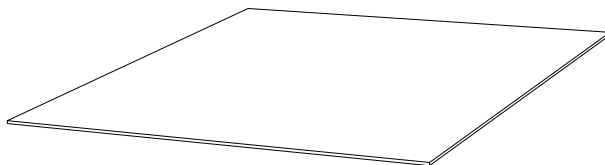


WAS GUT WÄRE



Eine Unterlage, die den Untergrund und das Modul während des Aufbaus vor Kratzern schützt. Du kannst dafür aber auch die Kartons nehmen, mit denen das R24 Regalmodul verpackt wurde.

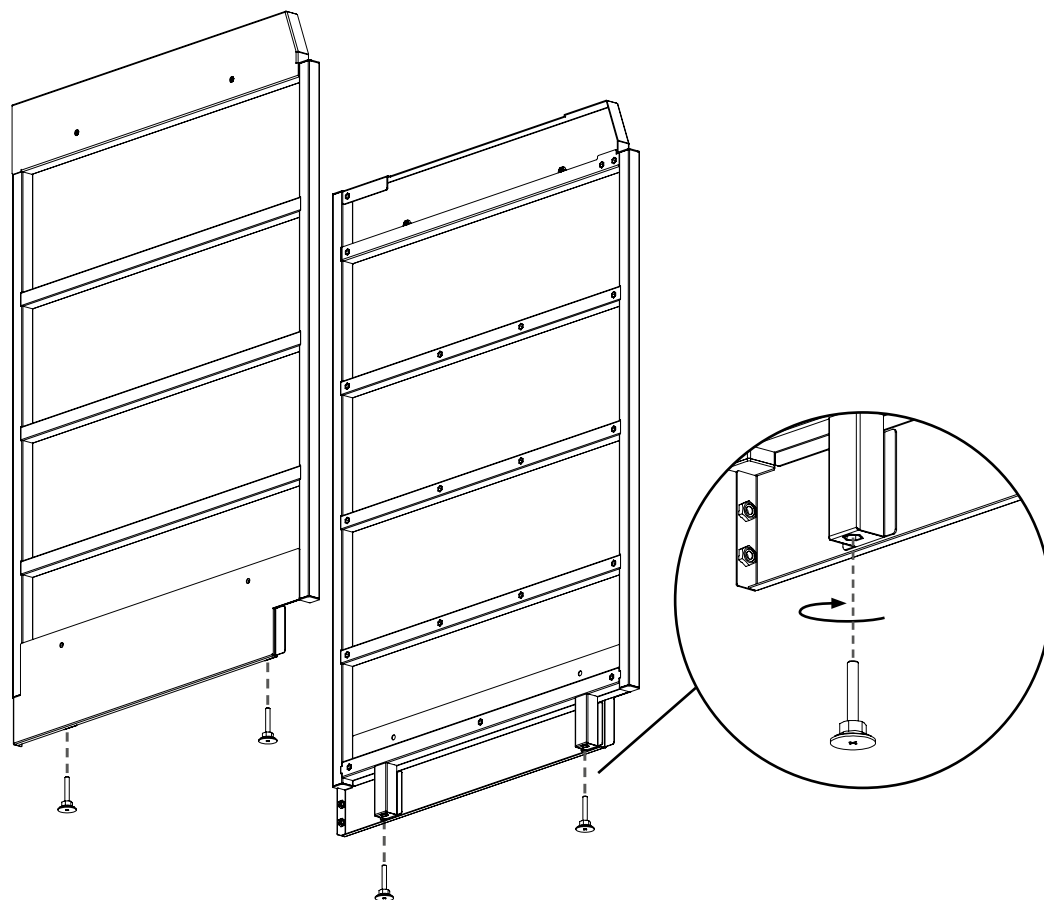
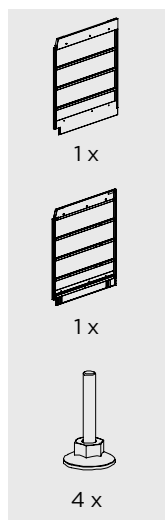
A soft surface that protects the coating and metal from scratches during assembly. You may also use the cartons in which the items were packed.



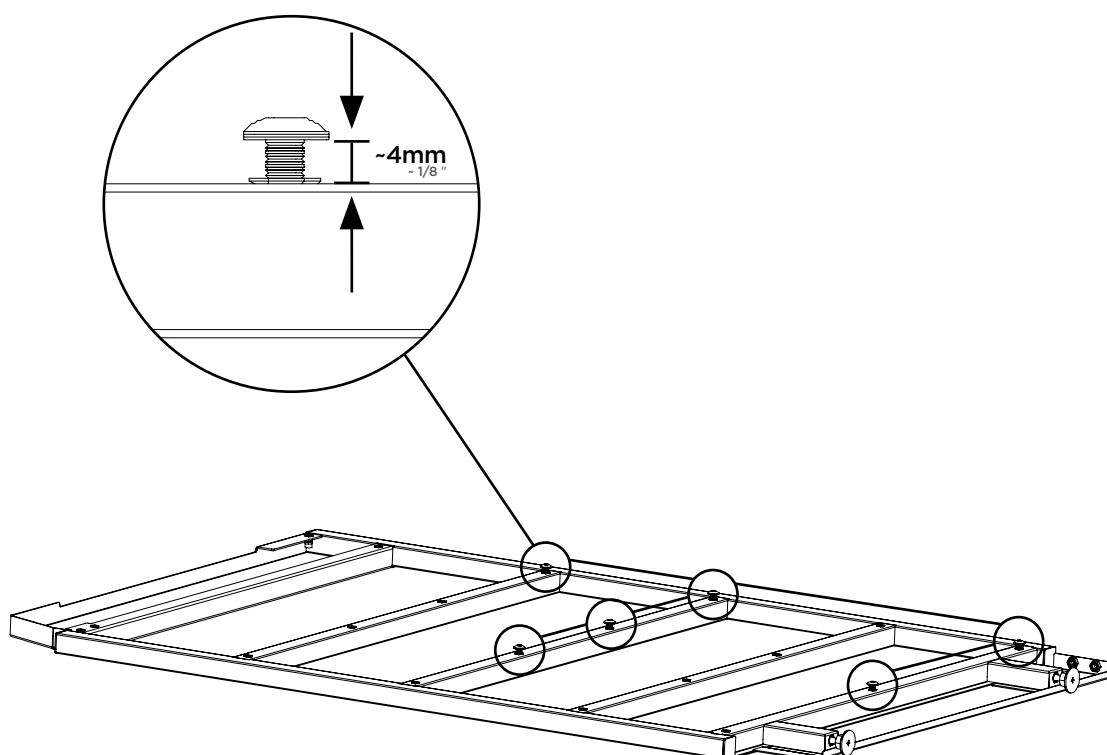
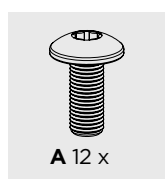
MONTAGE

REGALMODUL

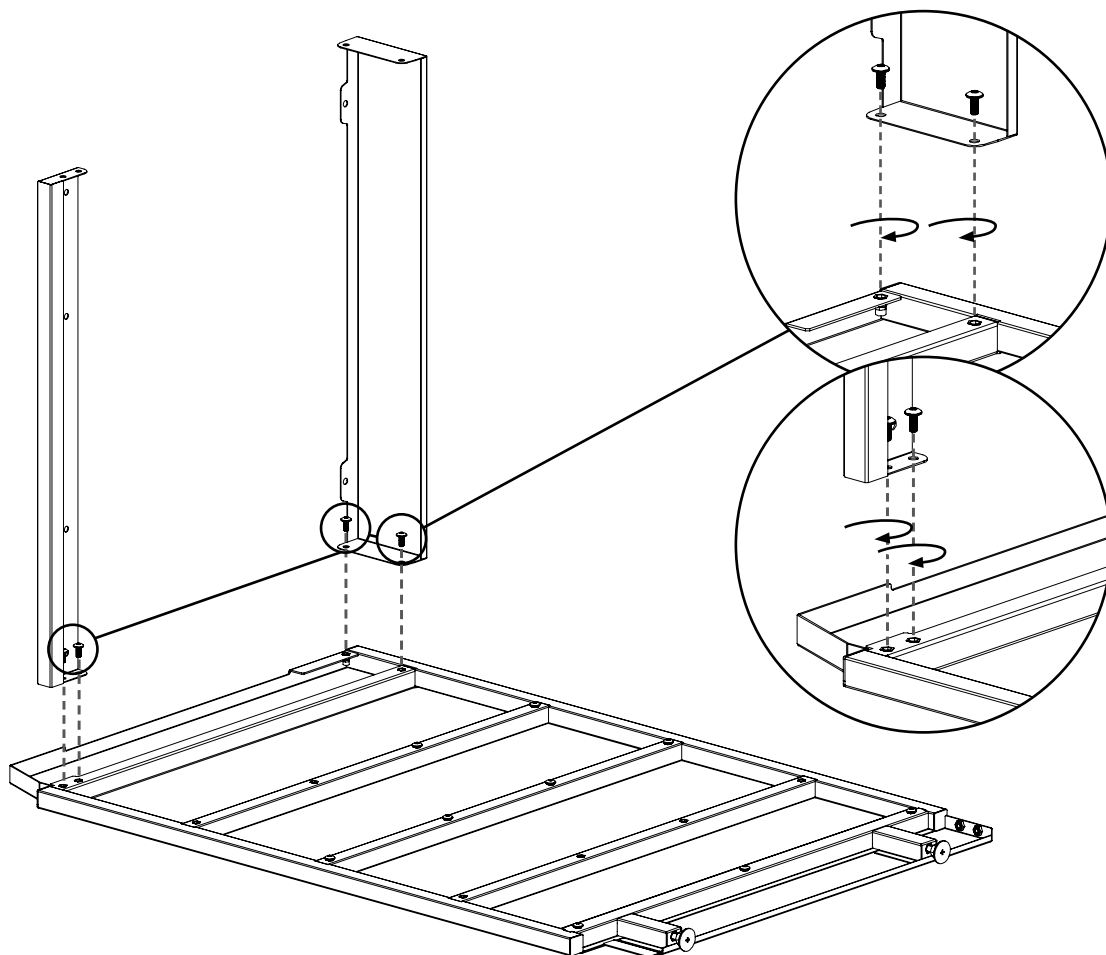
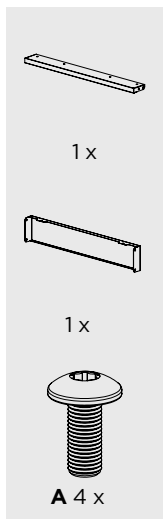
1



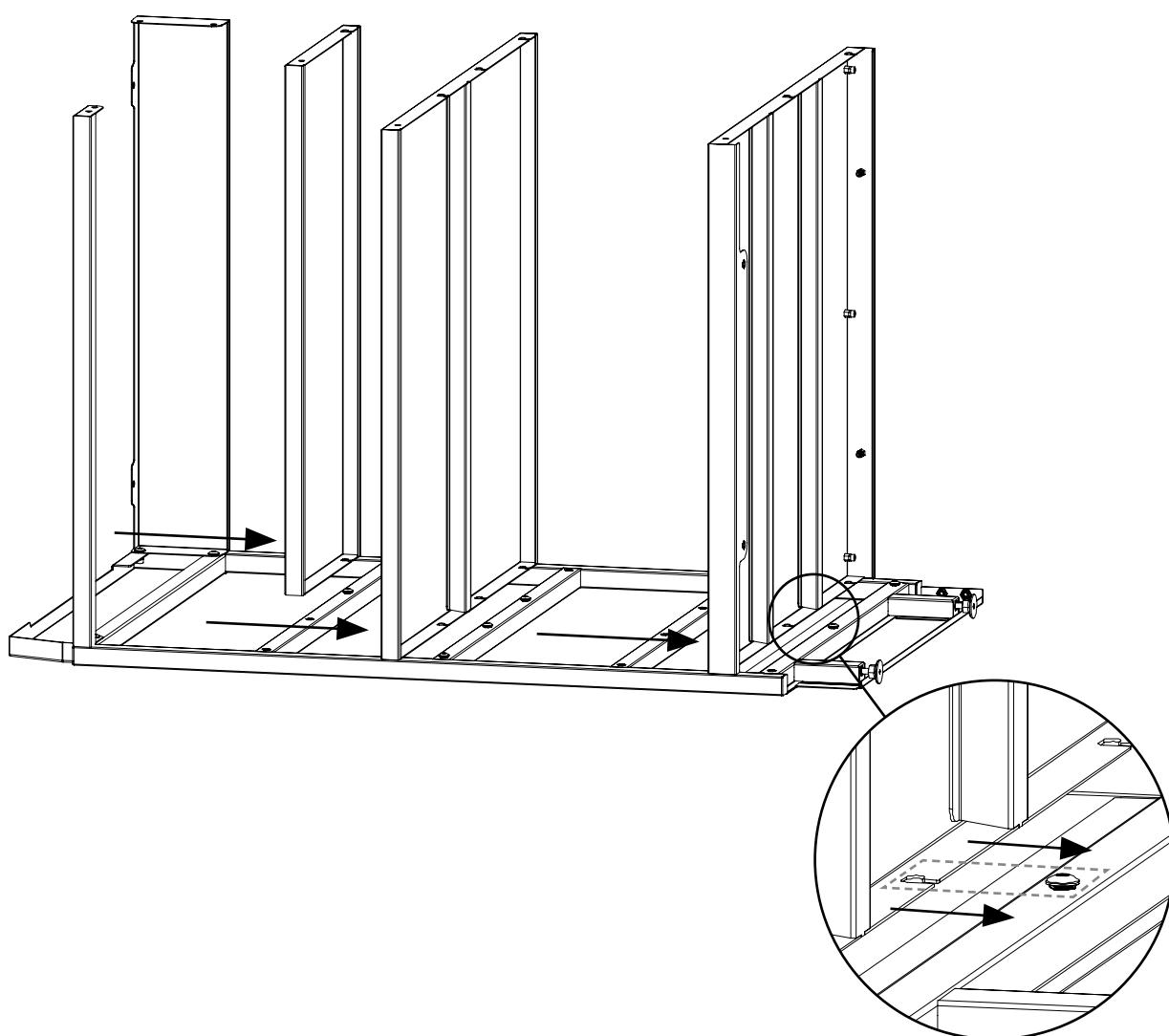
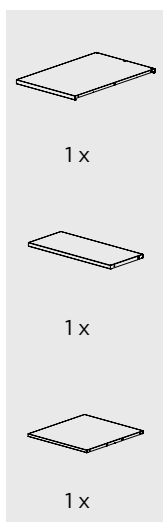
2



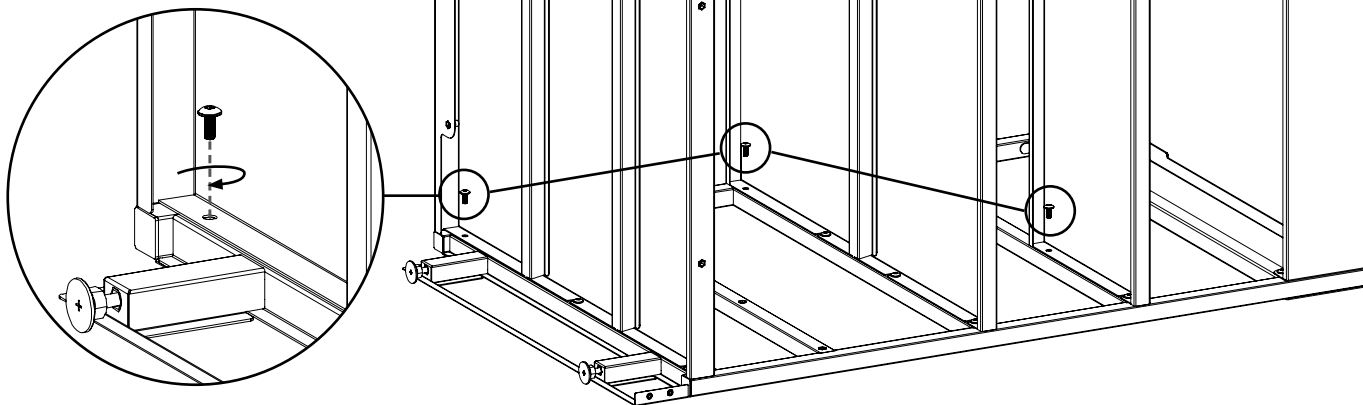
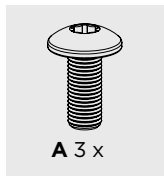
3



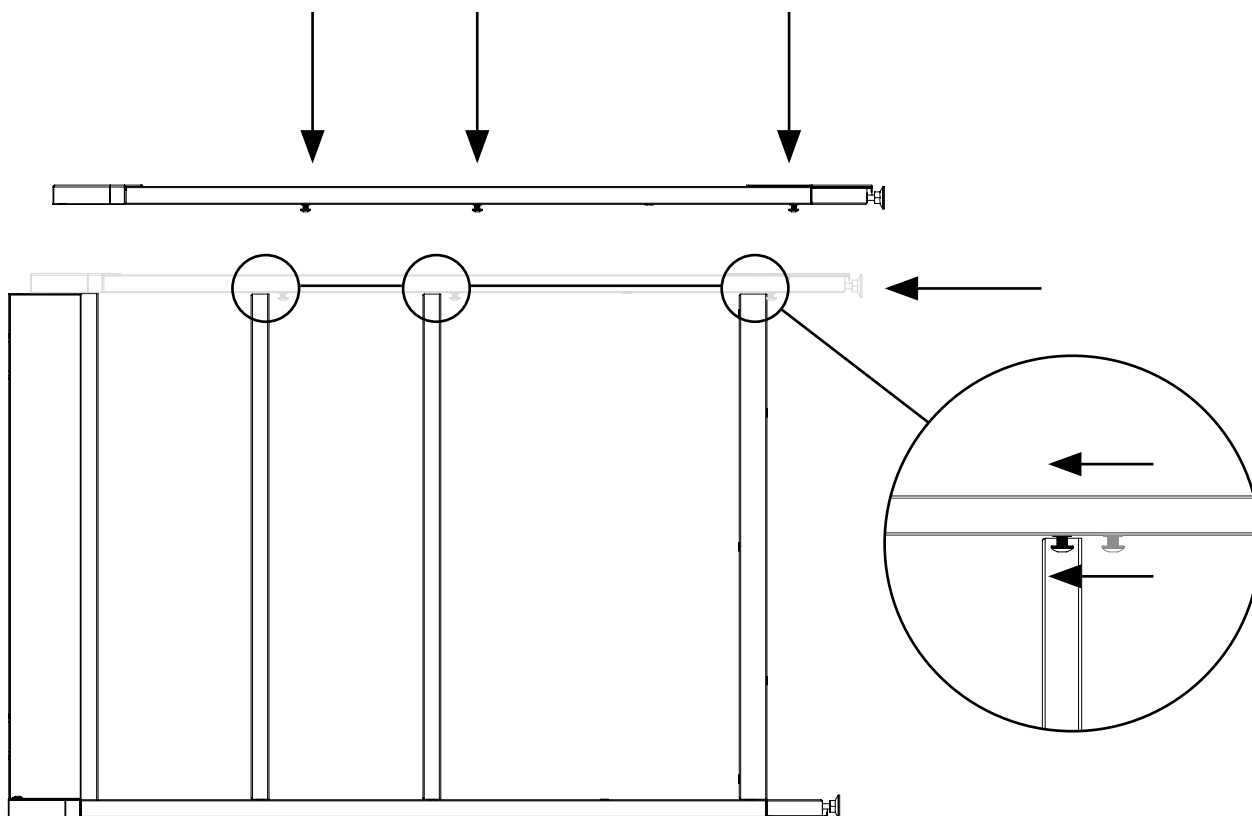
4



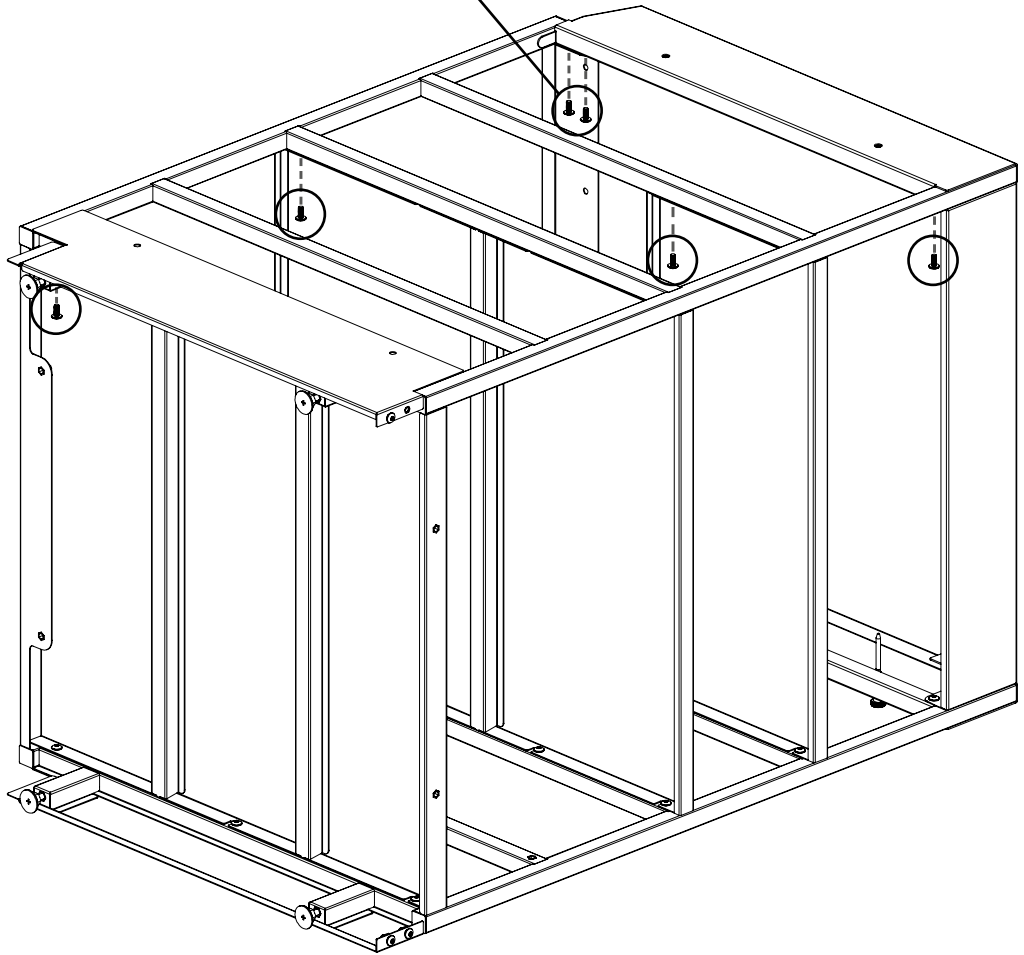
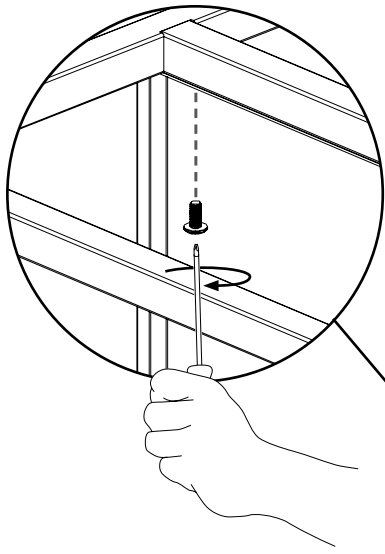
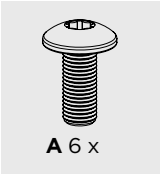
5



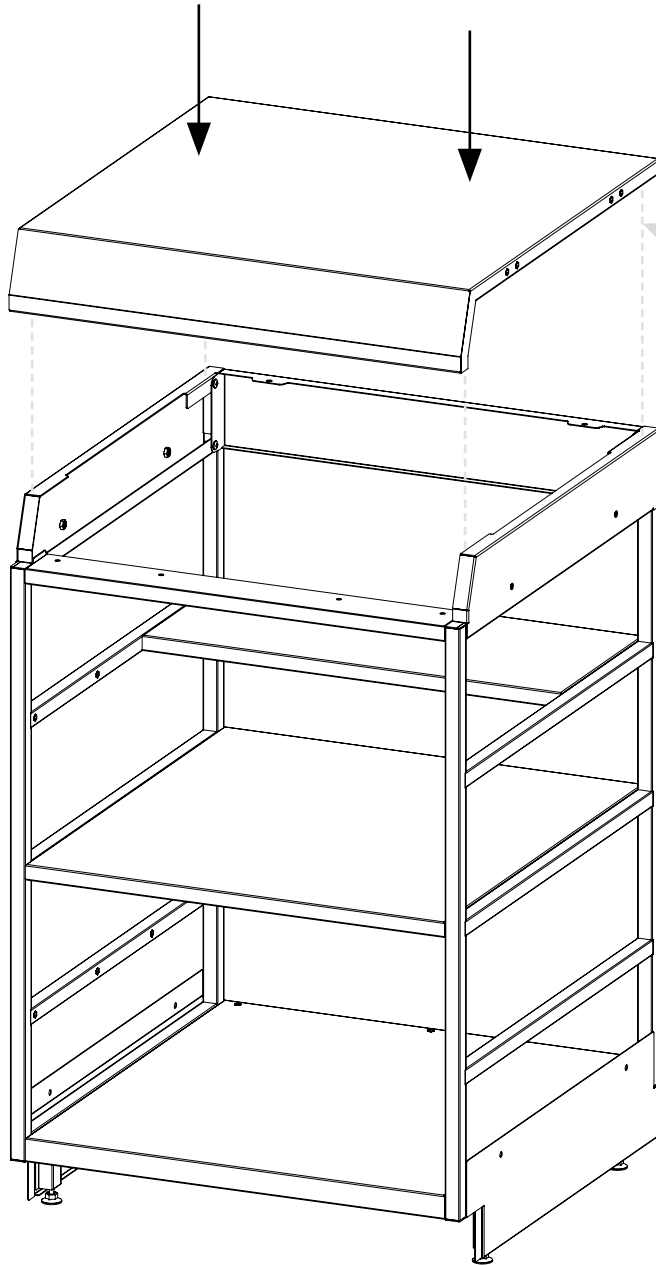
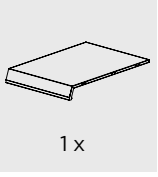
6



7



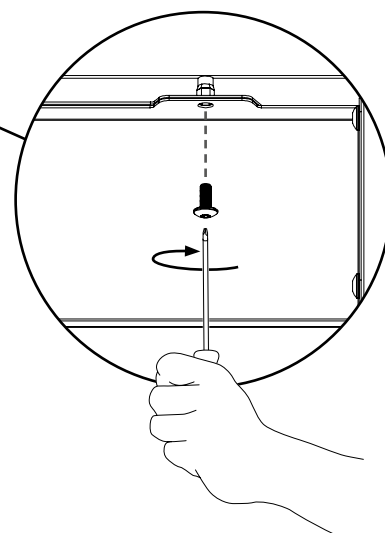
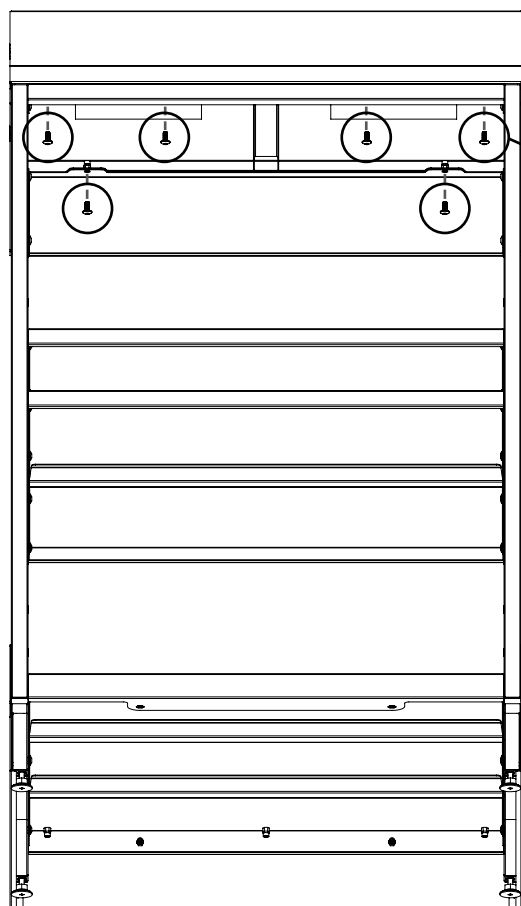
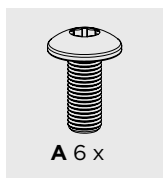
8



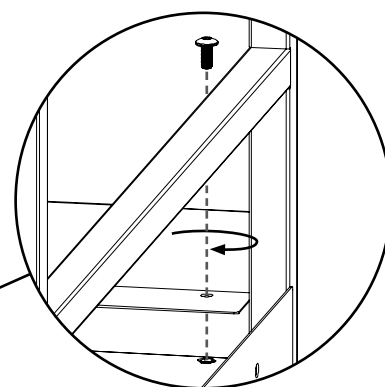
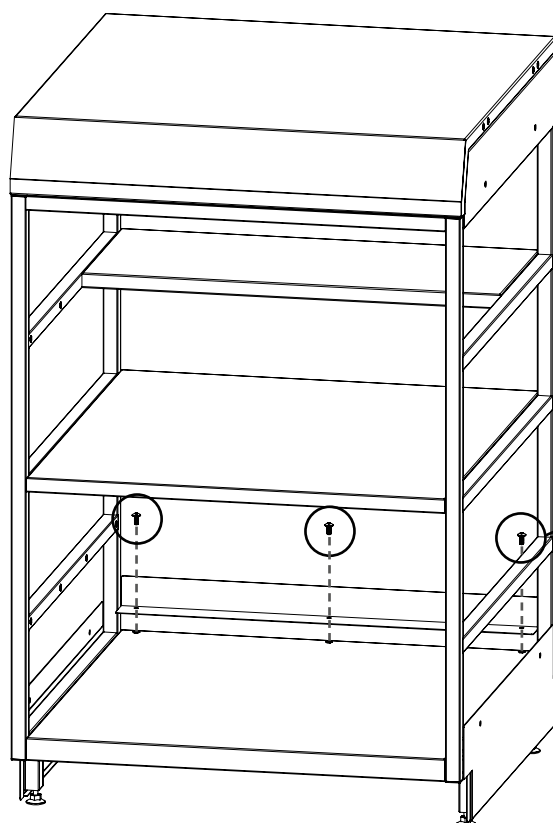
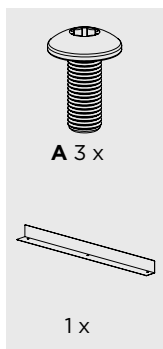
Hinweis: Befestige das R24 Regalmodul an den anderen Modulen, bevor du das Oberteil montierst.

Notice: Attach the shelf module to the other modules before installing the top.

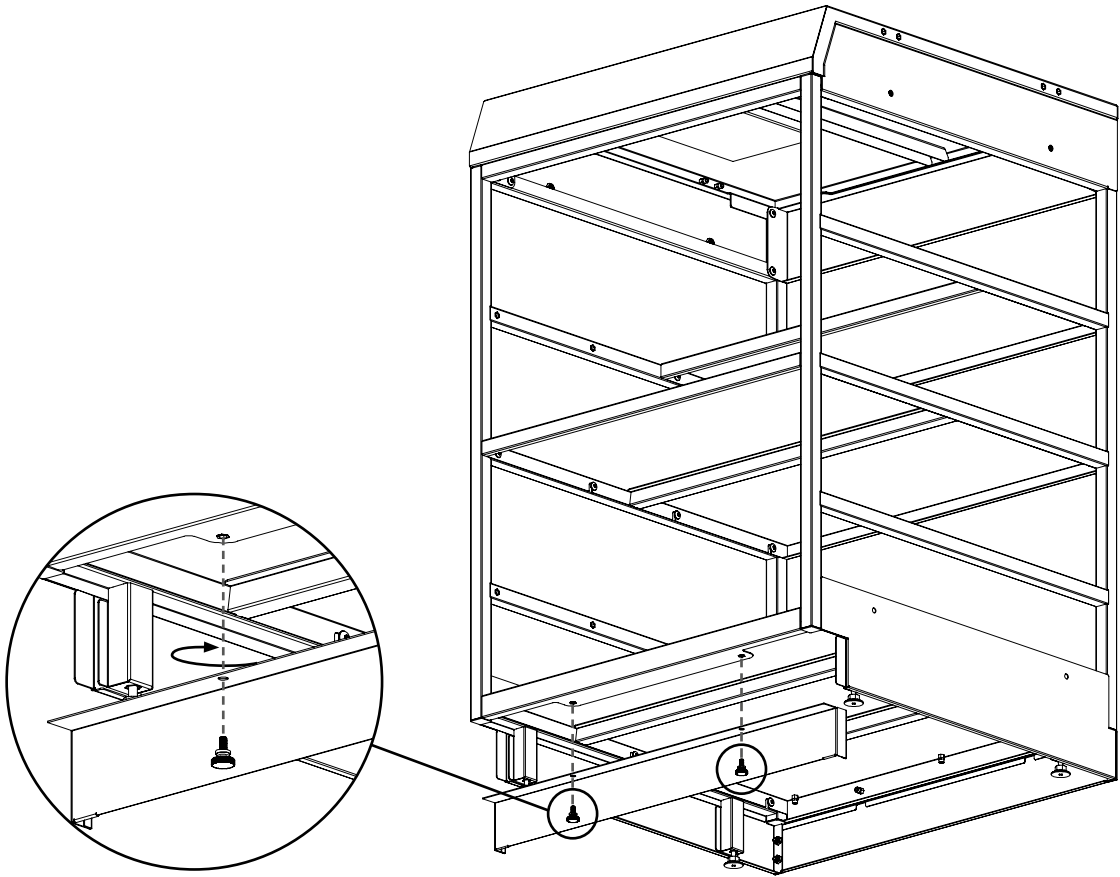
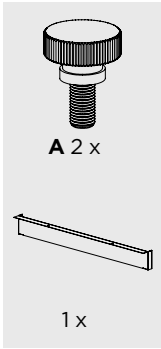
9



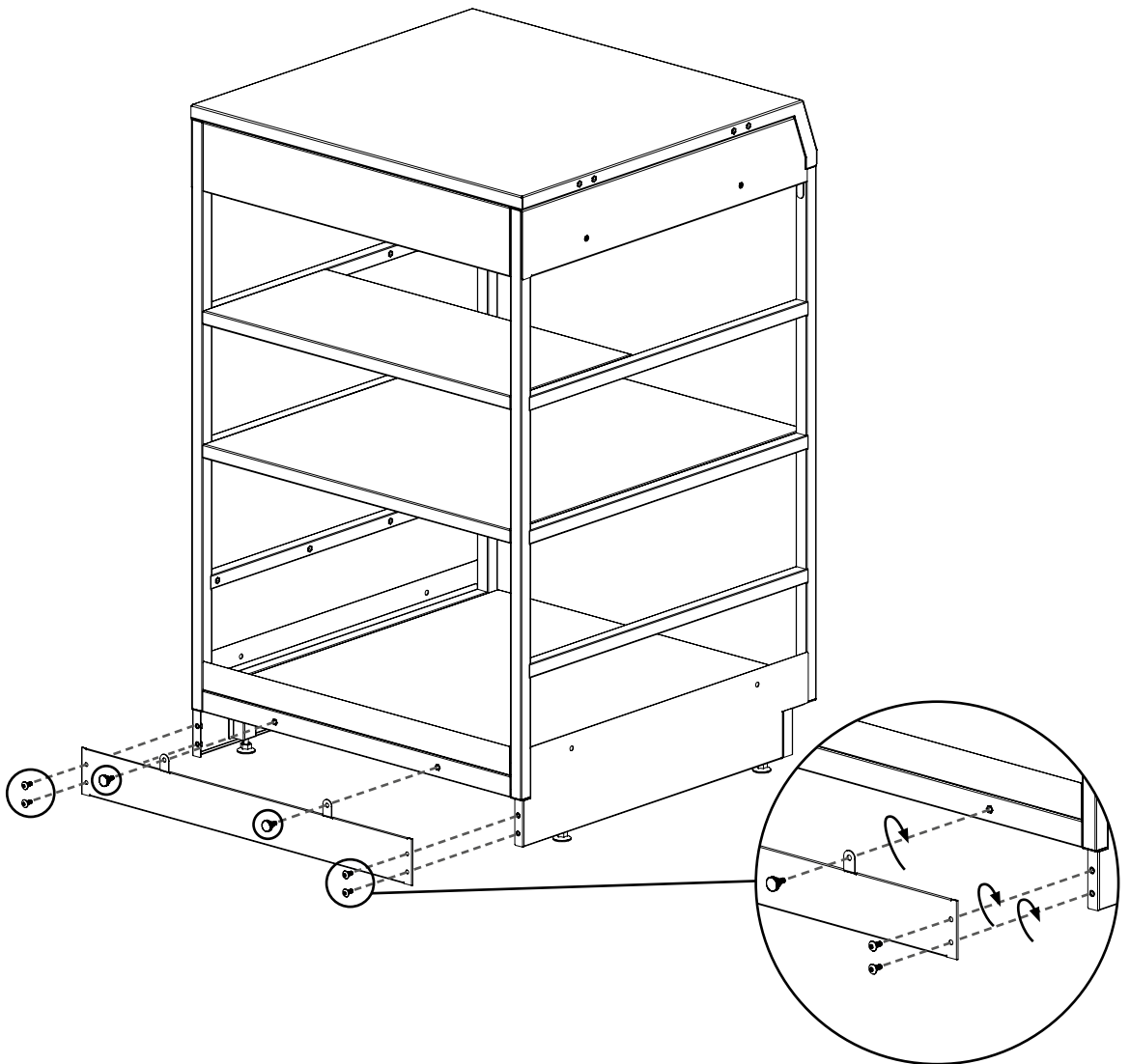
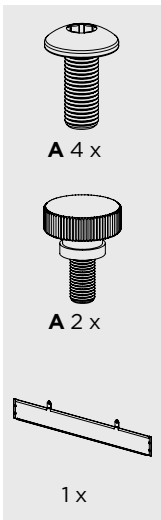
10

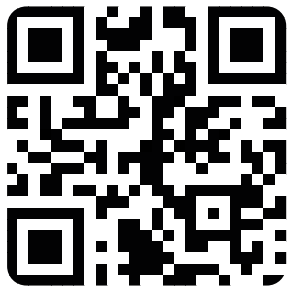


11



12





Scanne oder klicke auf den QR-Code, um zu den anderen Aufbauanleitungen der Module unserer Plattform zu gelangen.

Scan or click on the QR code to get to the other assembly instructions of our Platform Modules.

R24 REGALMODUL 430640 | R24 REGALMODUL TIEF 430650 V 01



Otto Wilde Grillers GmbH
Benzenbergstr. 44
40219 Düsseldorf

+49 (0) 211 542 130 30
service@ottowilde.de
www.ottowildegrillers.com

Teile Deine Grillerlebnisse mit uns!
Share your grill experience with us!

